

# 取扱説明書

## 低圧レギュレータ

# AR70



仕 様	
最大塗料 1 次圧力	0.7MPa
吐出圧力調整範囲 (塗料 2 次圧力)	0.05~0.5MPa
最 大 流 量	7L/min (17sec/FC#4) 4.5L/min (40sec/FC#4)
使用温度	0~40℃
塗 料 入 口 径	G1/4 (PF1/4)
塗 料 出 口 径	G1/4 (PF1/4)



この説明書には、重要な警告や注意事項が記載されています。  
本機を使用される前に、必ずよく読んでください。

この説明書は、製品を廃棄するまでは、必ずお手元に保管し、  
紛失・汚損した場合は、販売店または弊社までご請求ください。

このたびは、弊社製品をお買い上げいただきまして、まことにありがとうございます。

本機をご使用される前に、この取扱説明書を必ずよくお読みください。

とくに注意事項を十分ご理解され、その正しい使用方法に従った使い方をしていただきますよう、お願い申し上げます。

この取扱説明書の内容でご不明な点がございましたら、裏表紙記載の弊社までお問い合わせください。

## 取扱注意事項

- (1)はじめに、ご使用になる塗料の洗浄に適合した溶剤シンナ、水性シンナ等の洗浄剤で本装置の内部を洗浄すると共に全操作を実際に試してください。
- (2)シンナ・塗料のかかる場所に設置しないでください。
- (3)分解洗浄時、本機ごと溶剤に浸漬しないでください。
- (4)使用後の洗浄は十分にしてください。  
洗浄が不十分の場合、レギュレータのシート不良となり、圧力制御ができず、トラブルの原因となります。



### 警告

**最大塗料1次圧力は0.7MPaです。  
圧力が0.7MPa以上になる可能性がある  
ポンプには接続しないでください。**



### 注意

**本機は、ハンドル操作により塗料圧力を調整し、一定の塗料圧力を保つ装置です。塗料の流量をON-OFF制御する場合は、別途弊社製品「カラーチェンジバルブ(CCVシリーズ)」をご用意ください。**

## 注意

本機は、一般的塗料で使用するために設計されたもので、粒子径の大きい固形分や比重の高い顔料などが含まれている場合、経路内で堆積あるいは沈降が発生し正常に使用できません。

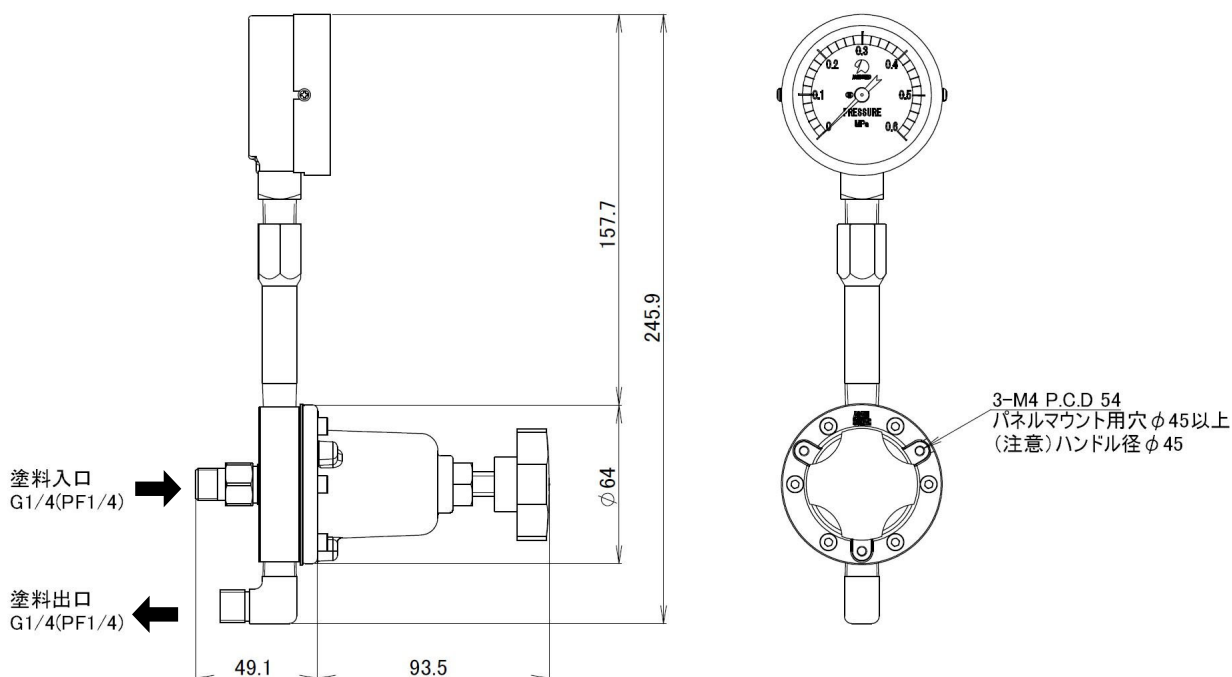
## 低圧レギュレータの働きと設置方法

本機器は、塗料出口側の圧力を一定に保つ機器で、ハンドルを回転させることにより圧力を調整することができます。塗料入口には塗料供給装置を接続します。塗料出口には、塗料循環ラインあるいは塗料ホースに接続されたスプレイガンに接続します。

## 運転方法

塗料供給装置の圧力を所定の圧力に上げた後、ハンドルを徐々に時計回りに回転させ、所定の圧力に調整します。

# 外形図



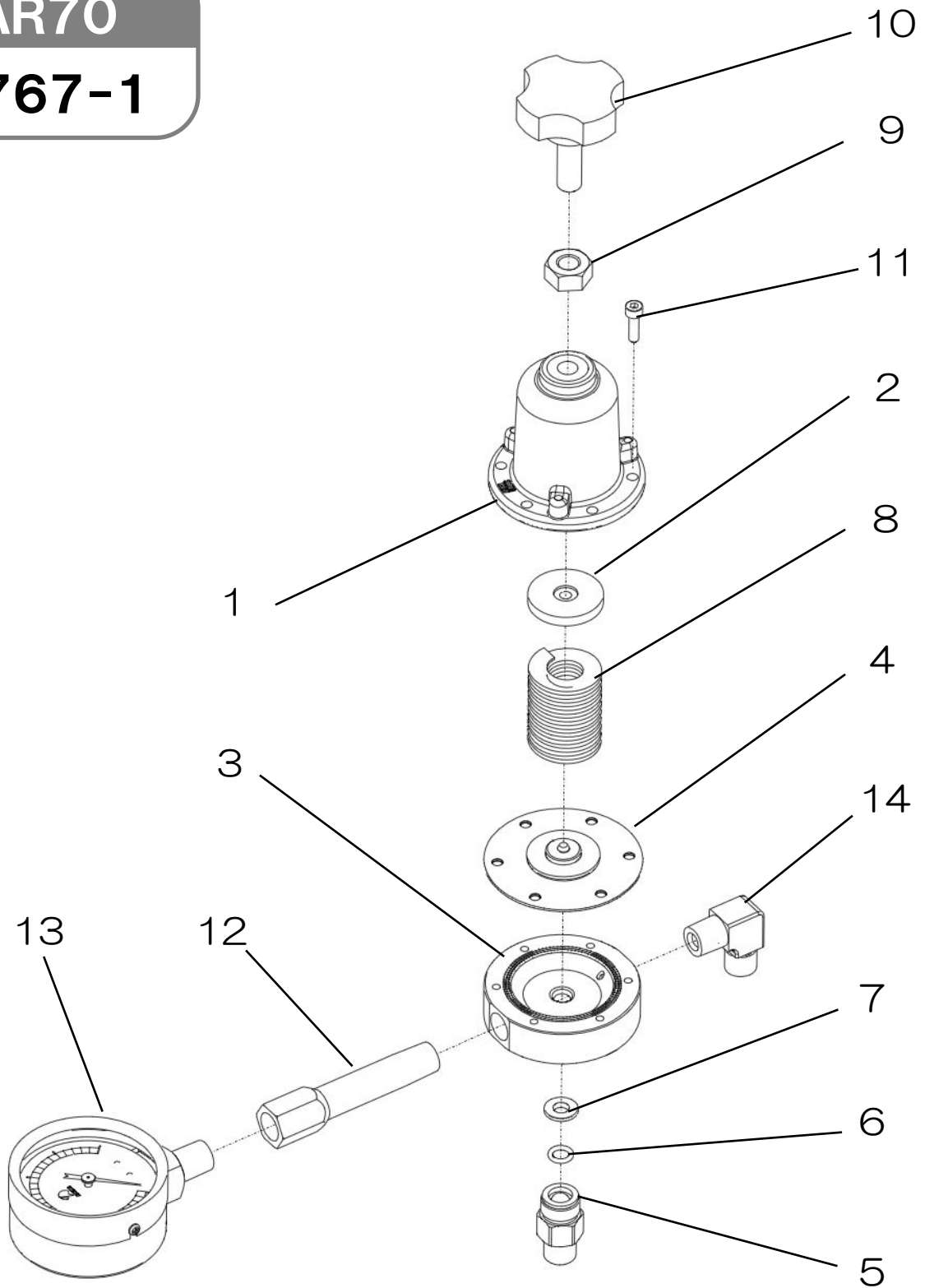
# 故障とその処置

故障の現象	原因	処置
塗料の圧力が上昇しない	①塗料通路の詰まり。	①分解洗浄してください。
	②圧力計(13)の不良。	②圧力計(13)を取替えてください。
塗料の圧力が下がらない	①バルブ(5)のシート面に異物がはさまっている。	①バルブ(5)をはずしてボール側よりエアブローして異物を取り除いてください。
	②バルブ(5)が摩耗。	②バルブ(5)を取替えてください。
調整ハンドル部より塗料が漏れる	ダイヤフラム(4)破損。	ダイヤフラムを取替えてください。
塗料の圧力が変動する	ポンプの圧力が低すぎる。	圧力を高くしてください(0.15~0.7MPa)。

# 各部の名称

AR70

0767-1



## 低圧レギュレータ AR70

番号	部品番号	品名	個数	備考
1	0767-001	ハウジング	1	
2	0740-007	バネ押エ	1	
3	0767-003	ボディ	1	
◆4	0767-004	ダイヤフラム	1	
◆5	0776-005	バルブ	1	※
◆6	101-2007	Oリング	1	
7	0767-007	ガスケット	1	
8	0767-008	スプリング	1	
9	17-11000	六角ナット	1	
10	0740-010	ハンドル	1	
11	03-70414	六角穴付ボルト	6	
12	0721-027	圧力計取付ニップル	1	
13	305-0011	圧力計	1	
14	347-0002-1	エルボユニオン	1	

◆ 印はスペアパーツとして常備されることをお勧めします。

※ バルブ交換時は、6番Oリングもあわせて交換してください。

# 消耗部品

下記消耗品リストのランク区分を参考に使用状況にあわせた予備品をご準備ください。

## AR70 (0767-1)

ランク区分	品番	品名	掲載ページ
A	0776-005	バルブ	4,5
	101-2007	Oリング	4,5
B	0767-004	ダイヤフラム	4,5
	305-0011	圧力計	4,5

ランク A：日常的に消耗する部品

ランク B：中長期的に消耗する部品

ランク C：使用時に破損・紛失する恐れのある部品

ランク D：分解時に交換が必要な部品

※「305-0011：圧力計」の故障率が高い時は、  
グリセリン封入型の「305-0070：圧力計」をご使用ください。

# 保証書

## 【保証内容について】

お買い上げ日から6か月、万が一故障が発生した場合、本保証書に記載の規定により無償修理いたします。

## ●保証規定

1. 取扱説明書、本体添付ラベル等の注意書に基づいて、お客様が正常な状態のもとでご使用になり、万が一保証期間内に故障した場合は、お買い上げの販売店、または当社営業所に修理をご依頼ください。当社で点検・調査した後、その故障が材質・製造上の欠陥であると判明した場合は、無償にて故障箇所の修理または取り替えをさせていただきます。  
なお、離島および離島に準ずる遠隔地への出張修理を行った場合には、出張に要する実費を申し受けることがあります。
  2. 本製品の故障またはその使用によって生じた本製品以外に及ぼす損害については、当社はその責任を負わないものとします。
  3. 次のような場合には、保証期間中でも有償修理になります。
    - (1)保証書のご提示がない場合。
    - (2)お客様による輸送、移動時の落下、衝撃等、お客様の取り扱いが適正でないために生じた故障、損傷の場合。
    - (3)お客様の使用上の誤り、あるいはお客様による改造、修理に起因する故障および損傷。
    - (4)火災、塩害、ガス害、地震、落雷、および風水害、その他天災地変、あるいは異常電圧などの外部要因に起因する故障および損傷。
    - (5)本製品に接続している当社以外の機器および交換した消耗品に起因する故障および損傷。
    - (6)正常な使用方法でも消耗部品が自然消耗、摩耗、劣化した場合。
    - (7)純正部品以外の部品が使用されている場合。
  4. ご不明な場合は、お買い上げの販売店または当社営業所にご相談下さい。
  5. 本保証書は日本国内においてのみ有効です。  
*This warranty is valid only Japan.*
  6. 本書は再発行いたしませんので大切に保管ください。
- ※この保証書は本書に明示した期間、条件のもとにおいて無料修理をお約束するものです。  
従ってこの保証書によってお客様の法律上の権利を制約するものではありません。  
保証期間経過後の修理などについてご不明の場合は、お買い上げの販売店、または当社営業所にお問い合わせください。

【MEMO】

【MEMO】



- 
- 本機械を譲渡するときは、必ず機械に本書を添付して次の所有者に渡してください。
  - 本機械は、日本国内の法規に基づき製作されています。本機械を日本国以外で使用するときは、その国の安全規格を遵守する必要があります。
- 

令和 8年 2月 9日 第9版

## 旭サナック株式会社

本社  
愛知県尾張旭市旭前町新田洞 5050 番地 〒488-0852  
TEL 0561-53-1213 FAX 0561-54-8847

URL : [www.sunac.co.jp](http://www.sunac.co.jp)  
E-mail : [sunac\\_c@sunac.co.jp](mailto:sunac_c@sunac.co.jp)



営業所一覧

令和 8年 2月 9日 第9版