

取扱説明書

小型回転霧化静電自動ガン
NCベル



ESA100



この説明書には、重要な警告や注意事項が記載されています。
本機を使用される前に、必ずよく読んでください。
この説明書は、製品を廃棄するまでは、必ずお手元に保管し、
紛失・汚損した場合は、販売店または当社までご請求ください。

はじめに

このたびは、当社製品小型回転霧化静電自動ガン NC ベル〈ESA100〉をお買い上げいただきまして、まことにありがとうございます。

本製品を常に最適な状態でお使いいただくために、ご使用される前に、この取扱説明書を必ずよくお読みください。

とくに仕様に定められた諸項目を十分ご理解され、その正しい使用方法に従った使い方をさせていただきますようお願い申し上げます。

この製品は、静電コントローラ〈BPS260〉と合わせて使用します。
静電コントローラの取扱説明書も必ずよくお読みください。

なお、ご不明な点がございましたら「型式」「製造番号」をご確認の上、
当社の営業担当または裏表紙の連絡先にお問い合わせください。



この取扱説明書はすぐに確認できる場所に大切に保管してください。

目次

1	安全に正しくご使用いただくために	1
2	装置概要	7
3	仕様	7
4	構成部品	8
5	本体据付および接続	12
6	本体の取扱い	16
7	メンテナンス	23
8	塗装不良対策	25
9	故障とその処置	27
10	部品交換手順および調整	29
11	処理記録	32
12	保証書	33

本取扱説明書の内容を良くご理解頂き、必ず取扱方法を遵守してください。
この取扱説明に抛らないで使用すると、**人体の傷害や器物の損壊、火災事故**を招く恐れがあります。

以下に述べる安全についての注意事項は、当社製品のご使用に際し最小限の基本的な安全対策と考えてください。

●安全に関する危険レベルを次の2段階に区分して表示してあります。



警告

死亡または重大な傷害を招く可能性のある危険



注意

軽傷・中程度の傷害を負うか、物理的損壊のみを招く可能性のある危険

●その他の重要事項は、次のように表示してあります。

注記

機器の性能や機能を十分に発揮してお使いいただくために守っていただきたい内容

なお、国や自治体の消防、電気、安全関連の法規、規則、またそれぞれの企業や事業部で規則、規定として守るべき事項に従ってください。

《製品に適した使用範囲》

本製品は排気設備を有する塗装環境に設置し、回転霧化静電塗装用に調整した塗料を使って塗装をするための自動ガンです。

上記以外の条件でご使用になる場合は、不適正使用となり、事故の原因になることがありますので、十分ご注意ください。

警告

火災と爆発



塗装場の火災、爆発の防止

- ハロゲン化炭化水素溶剤は使用しないでください。
本製品の構成部品に含まれるアルミ合金が化学反応を起こして爆発する危険があります。
- 本製品を仕様範囲外で使用しないでください。
仕様範囲外で使用すると火災の危険があります。
- 換気装置で適切な給排気を行ってください。
揮発した有機溶剤などが滞留し、引火による火災の危険があります。
- 塗装室内及び排気装置（ダクト・ファン）は定期的に清掃してください。
堆積した粉が剥離するだけでスパークが発生し、粉塵爆発を起こす危険があります。
万一出火した場合に、塗料カス等があると延焼しやすくなり被害が大きくなります。



アース不良による火災、感電の防止

- 塗装ブース内の導電体（塗料容器、周辺機器等）は全てアース線で接地してください。
高電圧によりイオン化された雰囲気中において、アース不良の導電体は帯電し、火花放電による火災や感電の危険があります。
アースはD種接地以上の工事（接地抵抗100Ω以下）を行ってください。
- 被塗物（ワーク）のアース状態を常に保持してください。
帯電したワークにより火花放電による火災や感電の危険があります。
- 塗料ホースはアース線で接地してください。
帯電により火花放電による火災や感電の危険があります。
塗料がインジェクタおよび塗料ホースを流れる時、静電気が発生し帯電します。
- 塗料容器はアース線で接地してください。（絶縁架台の仕様は除きます。）
塗料経路により塗料容器が帯電する可能性があり、火災や感電の危険があります。
- 静電コントローラはアース線で接地してください。 ※自動ガン仕様+高電圧印加仕様
帯電により火花放電による火災や感電の危険があります。
アース線は外れないようにビス止め等で接続してください。

警告

火災と爆発



アース不良による火災、感電の防止

- ハンガに固着した塗料は定期的に剥離してください。
ハンガと被塗物の接触部分に塗料が固着するとアース不良による火災や感電の危険があります。接地抵抗値は金属の場合は $1\text{k}\Omega$ 以下（樹脂の場合は $1\text{M}\Omega$ 以下）にしてください（測定電圧は 500V 以上）。
- 塗装に不必要なものは塗装ブース内に置かないでください。
帯電により火花放電による火災や感電の危険があります。
- 塗装作業者は帯電防止の措置を取ってください。
人体帯電による火花放電が発生し、火災や感電の危険があります。



塗料、溶剤への引火による火災防止

- ノズル洗浄を行う時は、静電コントローラの電源を切ってください。
ノズル洗浄時に高電圧が印加されると火災の危険があります。
- 火花の発生する装置やマッチ・ライターなどを持ち込まないでください。
可燃性物質に引火して爆発、火災の危険があります。

機器誤用



整備不良による事故の防止

- 異常音、異常振動、高電圧リーク等がある場合はただちに運転を停止してください。
製品破損により火災の危険があります。
- 部品破損・欠損がある状態で運転しないでください。
製品破損により火災の危険があります。

警告

人体保護



高電圧からの保護

- 静電靴（JIS T8103 に規程されているもの）を着用してください。
人体帯電による火花放電が発生し、火災や感電の危険があります。
- 高電圧印加中はガン本体に近づかず、ガン本体に接触しないでください。
高電圧部への接触により、感電の危険があります。
- 塗装作業床は、漏洩抵抗 1 MΩ 以下の静電気帯電防止構造にしてください。
作業者が感電する危険があります。帯電防止のために、帯電防止構造の対象範囲は、密閉式塗装室内であれば作業床全体、開放式塗装ブースであればブース開口部の両側 1.5m と手前側 2.5m で囲まれた区域です。
帯電防止の効果維持のため、作業床は汚れたら清掃してください。
- ペースメーカーを使用している人は本製品を使用しないでください。
本製品の高電圧により、ペースメーカーが誤作動や停止する危険があります。



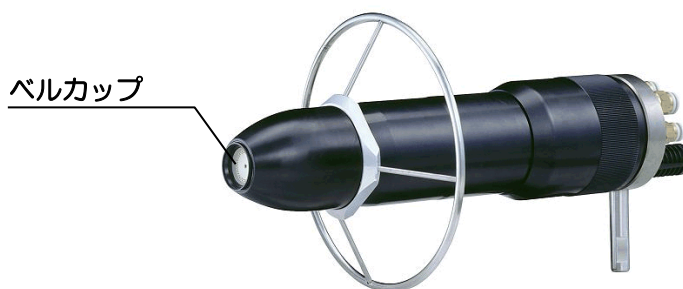
溶剤、空気、塗料圧力からの保護

- 人に向けて塗料を噴出させないでください。
有害物質により炎症や中毒症状など重傷を負う危険があります。
加圧された塗料により、人体に損傷を負う危険があります。
- 塗料を扱う際は、保護メガネ、保護マスク、保護手袋※1 を使用してください。
有害物質により炎症や中毒症状など重傷を負う危険があります。
使用する塗料の安全データシート（SDS※2）をよく読み、適切なばく露防止および保護措置を取ってください。
※1 けい皮吸収保護や防汚目的で保護手袋を使用する場合、人体帯電をしないようにする必要があります。確実にアースを取るようしてください。
（推奨保護手袋 JIS T8118 に規定されているもの、またはアースバンド等）
※2 SDS：Safety Data Sheet
- 塗装室内及び排気装置（ダクト・ファン）は定期的に清掃してください。
給排気装置が正常に作動しない場合、有害物質により炎症や中毒症状など重傷を負う危険があります。

《安全にご使用頂くための警告・注意事項》

⚠ 注意

- 本製品を仕様範囲外で使用しないでください。
仕様範囲外で使用すると製品破損を引き起こす可能性があります。
- 塗装機本体・接続/延長ケーブル・ホース類は洗浄溶剤の中に浸漬しないでください。
静電塗装機は電気機械のため、洗浄溶剤の中に浸漬すると故障の原因となります。
- 接続/延長ケーブル・ホース類は床面を引きずらないで天井または側壁から吊り下げてください。
擦り傷などによる損傷の原因になります。導電性塗料を使用する場合は、塗料ホースを必ずゴムチューブなどの絶縁物で吊り下げてください。
- 塗装機本体および構成部品の洗浄には金属ブラシを絶対に使用しないでください。
傷がつき、故障や塗装不良の原因になります。
ベルカップやベルキャップは塗装機の重要部品です。金属ブラシを使用して傷つけると均一な噴霧状態が維持できなくなります。
- 塗料漏れ、エア漏れ、ネジの緩みのないことをこまめに点検してください。
- 塗装機のベルカップを不用意にさわらないでください。
高速回転しているベルカップのエッジ部に触れ、人体に損傷を負う可能性があります。
取り扱いには注意してください。

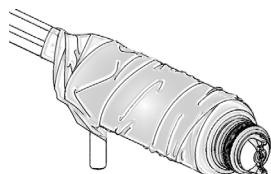


《安全にご使用頂くための警告・注意事項》

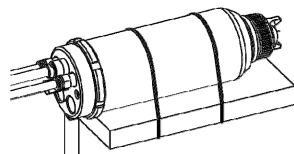
! 注意

- 下記のような取付はしないでください。

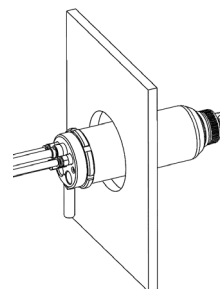
静電ガンはガン先に高電圧を印加し、後部はアース接地して使用するため、本体部分（絶縁部分）には障害物などを配置しないようにして下さい。



①ガン本体に汚れ防止シートを巻いたまま使用すると、内部に湿気がたまり過電流異常となります。



②ガン本体に接近させて金属板を張り付けるとガンの帯電部と板の間で絶縁破壊が起こる可能性があります。



③金属板の孔にガン本体を通して使用すると②と同様に絶縁破壊が起こる可能性があります。

- 消火器を作業区域付近に常設してください。

万一の火災事故に備えて、定期点検を受けたものを常設してください。

- 本製品を破棄する場合は、産業廃棄物法に従って処分してください。

※参考文献：労働安全衛生規則、静電塗装の安全衛生対策（中央労働災害防止協会 発行）

2

装置概要

《特徴》

- ①ベルカップの自己洗浄機構により、洗浄作業を遠隔操作することができます。
- ②ガン内部の塗料経路は洗浄性に優れ、洗浄時間、洗浄廃液を少なくすることができます。
- ③バルブをガンに内蔵していませんので、メンテナンスが簡単に行えます。
- ④ガン本体は、中間部と後方部で分離することができ、メンテナンスが容易に行えます。
- ⑤「回転コントローラ」(オプション設定)により、塗料吐出量の負荷の影響による回転変動を最小限に抑え、設定回転数を維持した運転ができます。

3

仕様

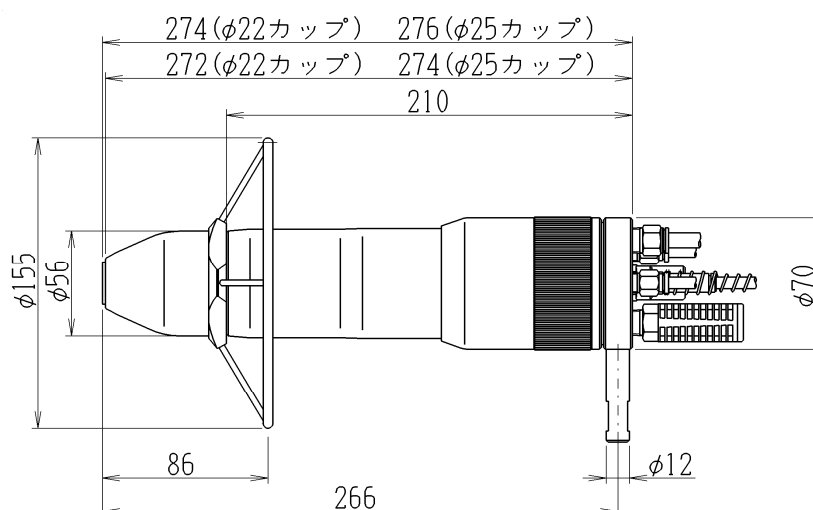


図1 外観図

表1 基本仕様

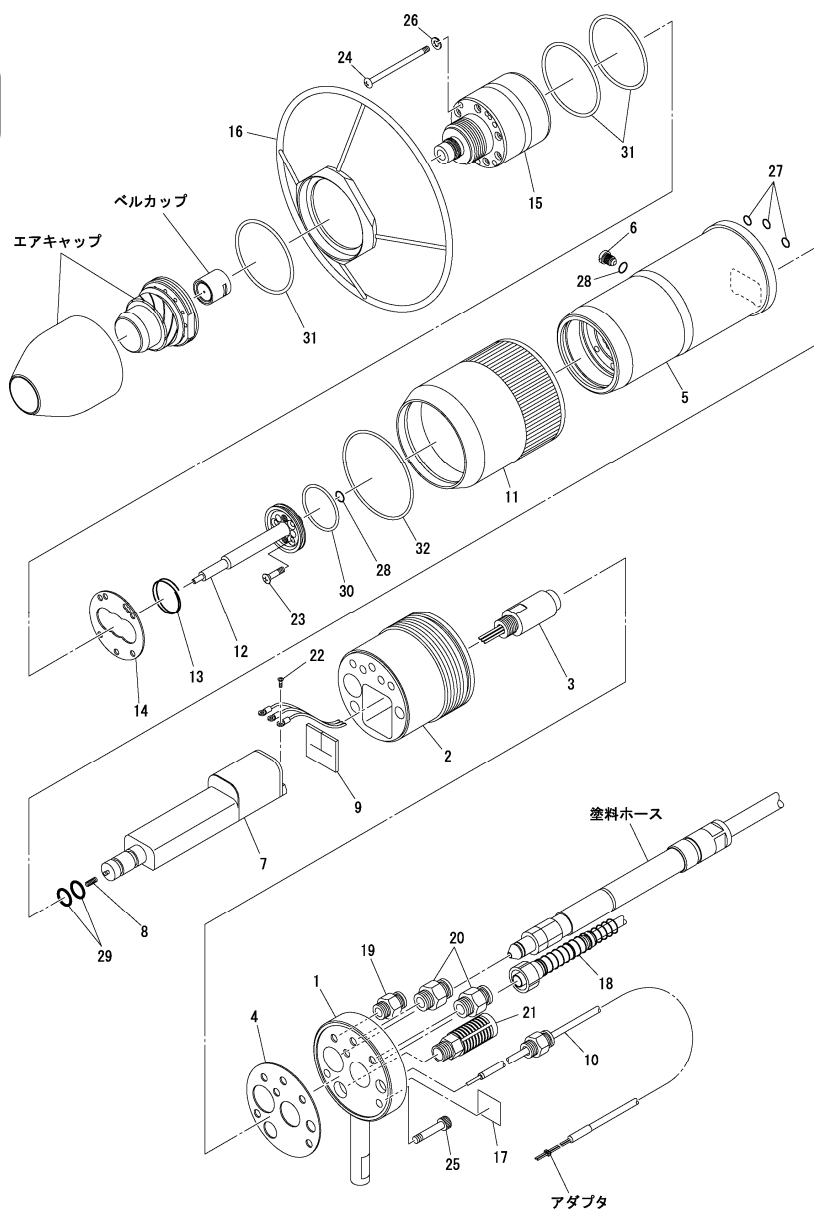
タービン常用回転数	70,000r.p.m.以下 (φ22 カップ取付時) 60,000r.p.m.以下 (φ25 カップ取付時)
タービン最高回転数	80,000r.p.m. (φ22 カップ無負荷時) 70,000r.p.m. (φ25 カップ無負荷時)
ベアリングエア圧力	0.4MPa 以上
吐出量	最大 300mL/min (at 粘度 50mPa·s)
洗浄シンナー吐出量	500mL/min 以内 (但し、エアが混入しない事)
エア消費量 及び 最大エア圧力	ベアリング 50L/min (ANR) (at 0.5MPa 時) Max 0.7MPa 供給エア温度 0~45℃ (ベアリングエアのみ) タービン 270L/min (ANR) (at 70,000r.p.m.時) Max 0.7MPa シェーピング 300L/min (ANR) (at 0.5MPa 時) Max 0.7MPa
最高電圧	DC-60kV
質量	1,400g

4

構成部品

ESA100

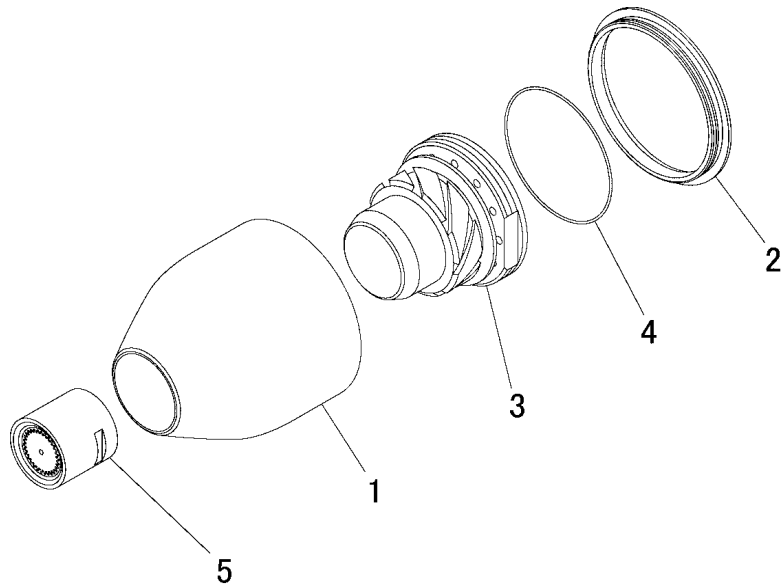
139F



番号	部品番号	品名	個数	備考
1	139F-001	ベース	1式	
2	139F-002	ブロック	1	
3	137F-006	コネクタ	1式	
4	139F-004	ガスケット	1	
5	139F-005	バレル	1式	
6	139F-006	プラグ	1	
7	145F-007	カスケード	1式	
8	1285-042	スプリング	1	
9	145E-036	端子カバー	1	
10	139F-010	センサ	1式	
11	139F-011	リチナ	1	
12	139F-012	フィードチューブ	1式	
13	139F-013	スプリング	1	
14	139F-014	パッキン	1	
15	321-0015	スピンドル	1式	
16	148E	対向電極	1式	

番号	部品番号	品名	個数	備考
17	331F-001	銘板	1	
18	2552	接続ケーブル	1式	
19	376-0601	クイック継手	1	
20	376-0802	クイック継手	2	
21	326-0005	マフラ	1	
22	12-10204	2点セムスネジ	3	
23	69-10312	十字穴付サラ小ネジ	3	
24	68-10345	十字穴付ナベ小ネジ	4	
25	03-50525	六角穴付ボルト	3	
26	41-50300	バネ座金	4	
27	130-2006	Oリング	3	
28	130-7006	Oリング	2	
29	130-7010	Oリング	2	
30	130-6029	Oリング	1	
31	130-9048	Oリング	3	
32	130-9060	Oリング	1	

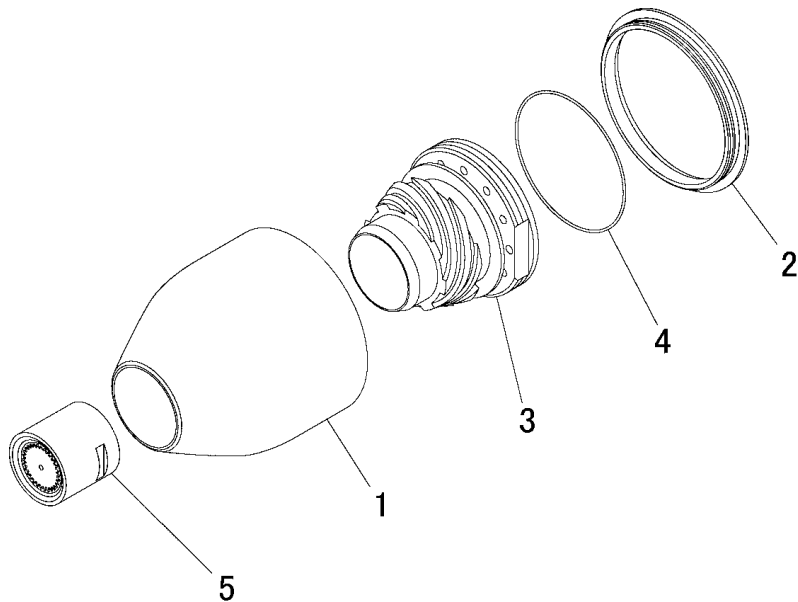
● $\phi 22$ ベルカップ NC22(156A)と
 $\phi 100$ パターンエアキャップ NC22-10(156E)の組合せ



番号	部品番号	品名	個数	備考
1	156E-001	キャップ	1	
2	156E-002	スペーサ	1	
3	156E-003	ジェット	1	

番号	部品番号	品名	個数	備考
4	130-9048	Oリング	1	
5	156A	$\phi 22$ ベルカップ	1	

● $\phi 22$ ベルカップ NC22(156A)と
 $\phi 200$ パターンエアキャップ NC22-20(156F)の組合せ

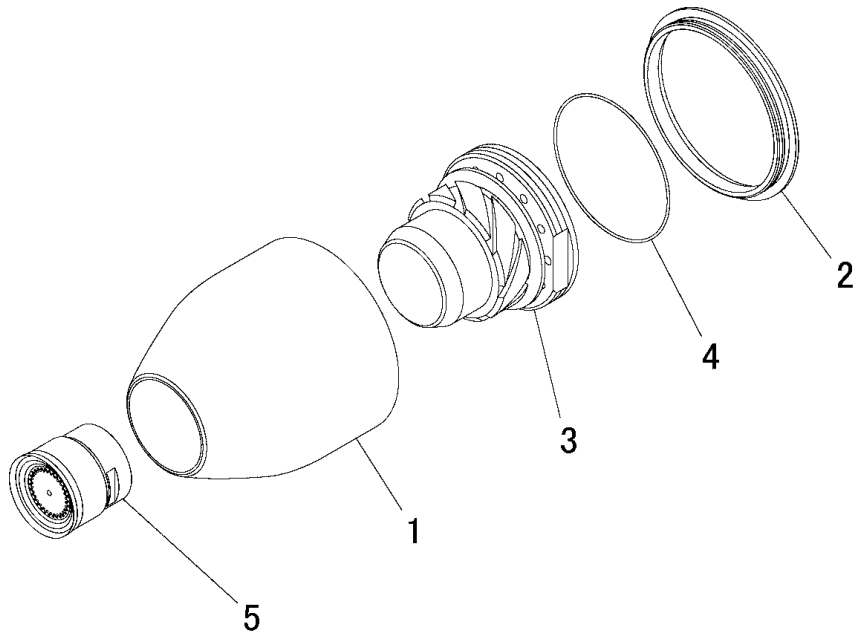


番号	部品番号	品名	個数	備考
1	156F-001	キャップ	1	
2	156E-002	スペーサ	1	
3	156F-003	ジェット	1	

番号	部品番号	品名	個数	備考
4	130-9048	Oリング	1	
5	156A	$\phi 22$ ベルカップ	1	

●φ25ベルカップ NC25(156C)と

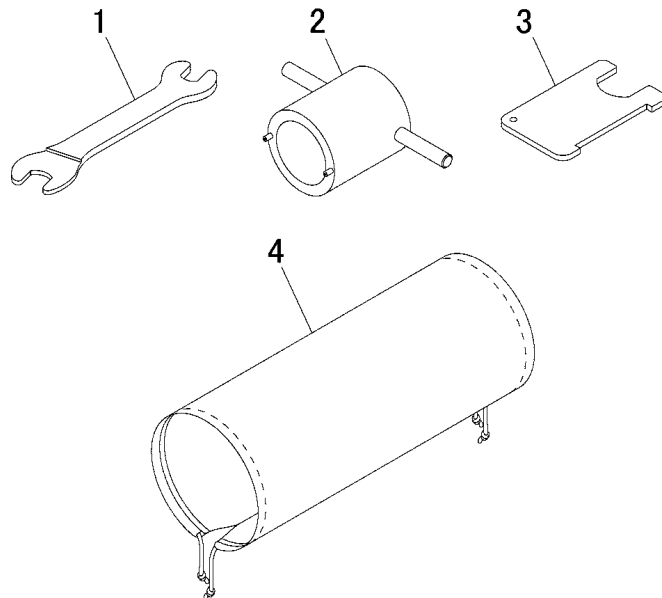
φ150パターンエアキャップ NC25-15(157A)の組合せ



番号	部品番号	品名	個数	備考
1	157A-001	キャップ	1	
2	156E-002	スペーサ	1	
3	157A-003	ジェット	1	

番号	部品番号	品名	個数	備考
4	130-9048	Oリング	1	
5	156C	φ25ベルカップ	1	

●付属工具(357E)

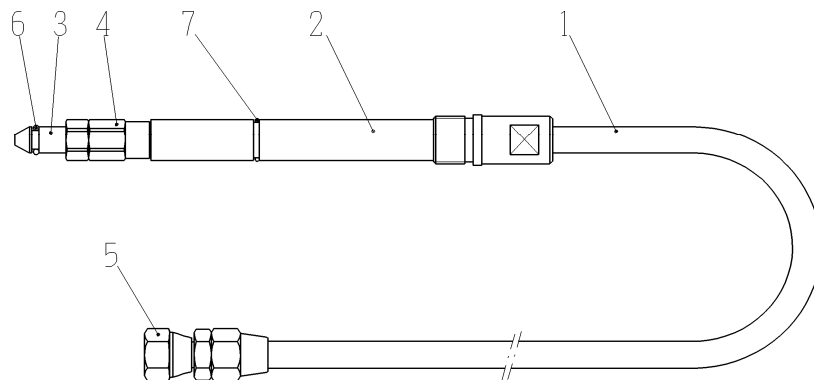


番号	部品番号	品名	個数	備考
1	357E-001	ベル取りはずし工具	1	
2	357E-002	エアキャップ組付工具	1	

番号	部品番号	品名	個数	備考
3	355E-001	板スパナ	1	
4	3591-026	ホースカバー	1	

●塗料ホース 金属口金タイプ

1m(3454) / 5m(3454-1) / 10m(3454-2)

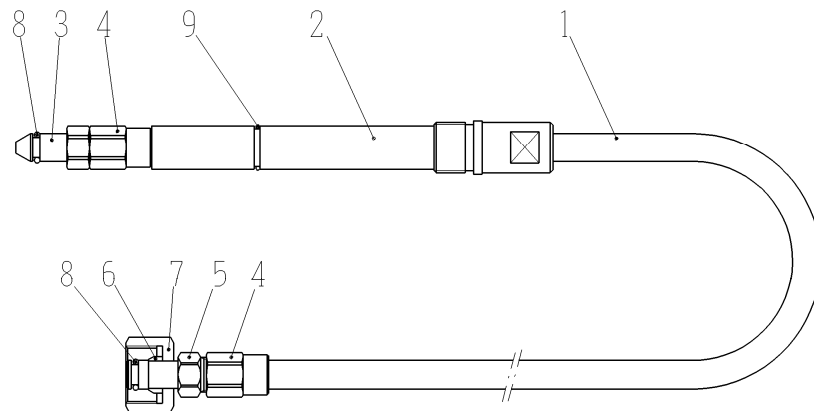


番号	部品番号	品名	個数	備考
1	558-0010	二層チューブ	1	1m
	558-0050	二層チューブ	1	5m
	558-0100	二層チューブ	1	10m
2	3454-002	スリーブ	1	
3	3401-001	ニップル	1	

番号	部品番号	品名	個数	備考
4	3401-002	ナット	1	
5	3438	塗料ホース口金	1	
6	101-9007	Oリング	1	
7	130-90125	Oリング	1	

●塗料ホース 樹脂口金タイプ

1m(3455) / 5m(3455-1) / 10m(3455-2)



番号	部品番号	品名	個数	備考
1	558-0010	二層チューブ	1	1m
	558-0050	二層チューブ	1	5m
	558-0100	二層チューブ	1	10m
2	3454-002	スリーブ	1	
3	3401-001	ニップル	1	
4	3401-002	ナット	2	

番号	部品番号	品名	個数	備考
5	3404-001	接続ニップル	1	
6	3404-013	スリーブ (A)	1	
7	3414-003	袋ナット	1	
8	101-9007	Oリング	2	
9	130-90125	Oリング	1	

5

本体据付および接続

①本体の据付

本塗装機の一般的な据付系統図を図2に示します。

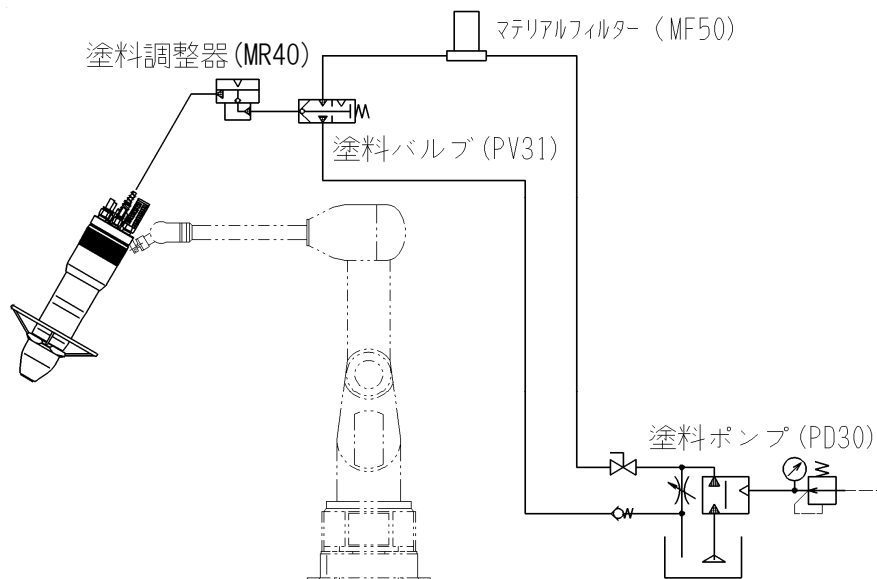


図2 据付系統図

⚠ 注意

塗料バルブの開閉時に、一時的に吐出量が増加する事のない様に、塗料回路とバルブを構成してください。塗装不良の原因になるだけでなく、ベルカップからのシナの溢れにより、タービンシャフトの破損原因になります。

- (1) レシプロのアーム、もしくは固定スタンドなどにしっかりと固定してください。
- (2) ガン先端部からブースの水槽やコンベアレールなどのアース物体まで、600mm以上離れるように据付場所を確認してください。
- (3) レシプロケータの場合、ロシプロ速度は40m/min以下に設定してください。
塗着効率が損なわれる上、レシプロケータやガン本体への塗料の付着や損傷を与える恐れがあります。
自動器などに取り付けて使用する場合は、ガンに掛かる加速度は0.3G以下でご使用ください。
- (4) ガンの取付角度は真下から水平までの間にしてください。水平から上方へ角度をつけると、カップから塗料が溢れ出し、タービン内部への浸入によりタービンを破損する事があります。
- (5) スpray開始時、塗料の吐出量をゆっくりと増加させる制御はしないでください。
塗料がフィードチューブを伝ってタービン内部に侵入し、焼付きの原因になる事があります。

②エア経路の接続

(1) ベアリングエア

NCベルは、エア圧力でタービンシャフトを浮かせた状態で支える精密なエアベアリングを使用しています。このベアリングに油分、水分、削り屑やシールテープなどの異物が混入したエアを使用した場合は、著しくベアリングの寿命を縮めるだけでなく、故障の原因にもなります。

下記の注意事項を厳守して頂くようお願いします。

- ① エアベアリングに使用するベアリングエアは、エアドライアを設けると共に、十分に油分、水分、ゴミが除去されたエアを使用してください。
- ② エアベアリングには、マイクロミストセパレータを必ずガン一基ごとに1個ずつ取り付けるようにしてください。
- ③ このマイクロミストセパレータは、可能な限りガンの近く（10m以内）に据付してください。
- ④ マイクロミストセパレータ以降のエア経路には、シールテープや液体シールなどが経路内に混入しないように注意して施工してください。
- ⑤ このエア経路は、ガンに接続する前に十分にエアを開放して、エア経路中のゴミを必ず排出してからガンを取り付けてください。
- ⑥ ベアリングは、メンテナンス時以外は常時供給してください。エアの質によっては、微量の不純物により供給停止時にシャフトが固着し、タービンの焼付きの原因になります。

(2) その他のエア経路

ガンへの供給エアは、下表を参照して、十分なエア量、および圧力が得られるように据付してください。

項目	役割	供給条件	チューブ
(1) ベアリングエア	高速回転軸受けの支持	50L/min (ANR) (0.4MPa 以上)	φ6×4※ (10m 時)
(2) タービンエア	軸受けの高速回転駆動	220L/min (ANR) (0.5MPa 時)	φ8×6※ (10m 時)
(3) シェーピングエア	噴霧パターンの調整	300L/min (ANR) (0.5MPa 時)	φ8×6※ (10m 時)

※チューブ長さが 10m を超える時は、ガンの直近まで、各々チューブ径を太くして配管してください。

⚠ 注意

ベアリングエアの供給圧力の低下や、油分・水分・異物の混入した質の悪いエアを使用すると、ベアリング部のオリフィスの目詰り、あるいはシャフトのカジリ等によるモータの回転不良事故を起こすことになり、ターボモータ内のシャフト・ベアリング部に摩耗と損傷を与えます。常にクリーンエアを確保するよう、定期的にフィルタエレメントの交換・洗浄を行ってください。エアの質の管理不足に起因する、ターボモータの故障は保証の対象になりません。

⚠ 注意

必ず、0.4MPa以上のベアリングエアが常に供給されている事を確認してください。十分なエアの供給量を確保しないと、空気軸受けが焼き付く原因になります。また、エア圧は、0.7MPa以上に上げないようにしてください。

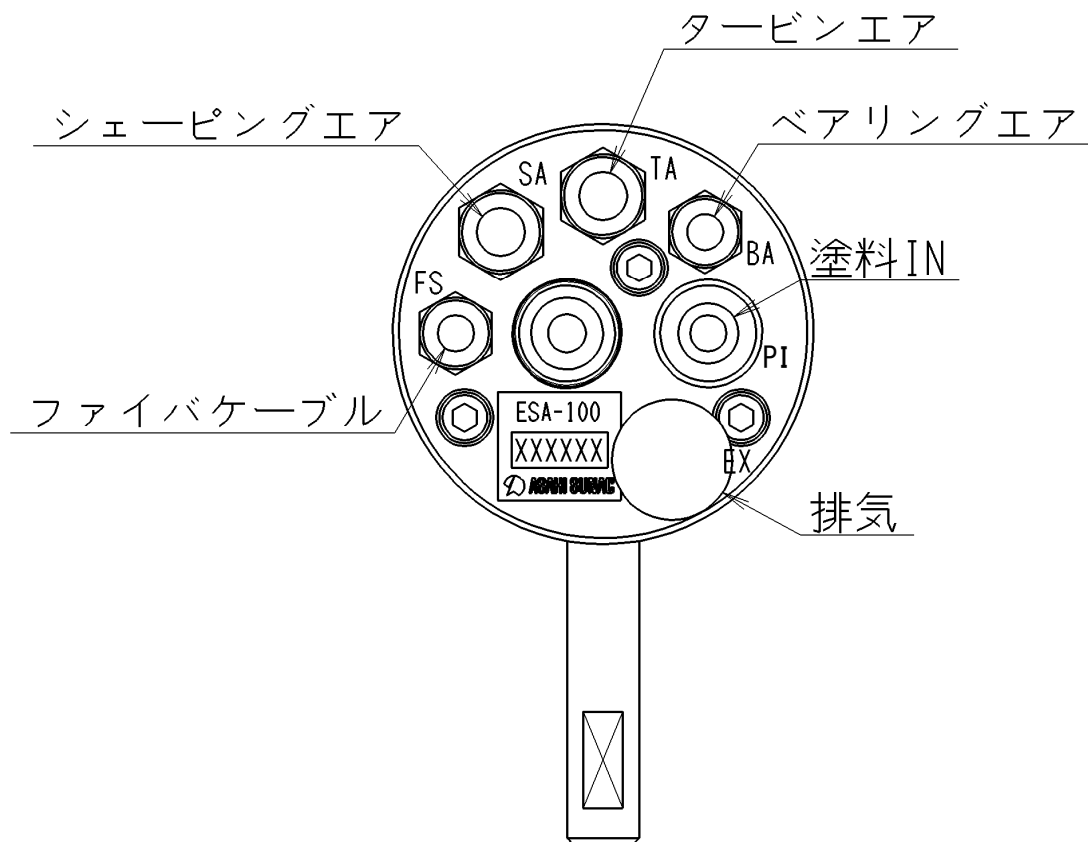


図3 エア経路の接続位置

③塗料経路の接続

NC ベルは、塗料の開閉バルブを内蔵していません。塗料開閉バルブが必要な時は、別個に用意してください。塗料ポンプ、塗料レギュレータ、カラーチェンジバルブなどの塗料配管経路から、塗料開閉バルブを経て、NC ベル本体へ塗料ホースを接続します。

注意

シンナ洗浄時のシンナの吐出量は、500mL/min以下で使用できるように、シンナ経路にレギュレータなどを据付し、ベルカップからのシンナの溢れによるタービンシャフトの破損を防止するようにしてください。

塗料ホースの長さを変更する時は、塗料ホースを固定しているスリーブを緩めてから引き抜いてください。取り付ける時には、スリーブ、および、ホース先端のニップル部分にある O リングにキズなどが無い事を確認して取り付けてください。

④ケーブルの接続

NC ベルにケーブルを接続します。接続ケーブルの標準長さは 10m ですが、30m まで伸ばして使用する事ができます。

10m、または 20m の延長ケーブルと組み合わせて、30m まで伸ばして使用する事が出来ます。

品番	ケーブルのタイプ	長さ
2552	接続ケーブル（標準品）	10m
2549	延長ケーブル	10m
2549-1	延長ケーブル	20m

ガンはケーブルで接続することで接地されます。必ず、上記のケーブルを使用してください。また、コントローラは、必ず接地工事をしてください。コントローラの接地配線により、ガンも接地されます。

注意

高電圧発生器の接地線は、3.5mm²以上の太さの電線を使用し、A種接地工事が施されている場所にはずれないように確実な配線工事をしてください。

注意

コントローラは、防爆仕様ではありません。必ず、防爆区域外に据付してください。

警告

火災、爆発のおそれがあります。

ガン、及び、被塗物は確実に接地してください。

（金属の場合は1kΩ、樹脂の場合は1MΩ以下）

静電塗装では、高電圧静電気現象を応用するため、静電気を積極的に発生させます。

適正に接地されていないと静電気の放電やスパークによる火災や爆発の危険があります。

⑤光ファイバケーブルの接続

NC ベルに取り付けられた緑色のチューブにケーブルが挿入されています。ケーブルの標準長さは 10m です。特別注文仕様により、20m に変更する事もできます。

ファイバケーブルを接続するアンプは、キーエンス製 FS-V21 を使用してください。

- (1) 緑色のチューブから出ているファイバケーブルの先を、次の要領でアンプに取り付けます。
- 1) アンプのカバーを開き、ファイバ固定レバーを倒します。
 - 2) ファイバケーブルの先に、アダプタ（四角に2本のピンがでた形状）を差し込みます。
 - 3) アンプ側面の差込穴に、アダプタから抜けないようにファイバを奥まで差し込みます。
 - 4) ファイバ固定レバーを起こします。
 - 5) タービンを回転させた状態で、SET ボタンを3～4秒押ししてください。
回転表示計が自動チューニングされます。
 - 6) アンプのカバーを閉じてください。

注意

光ファイバのアンプユニットは防爆仕様ではありません。
必ず、防爆区域外に据付してください。

注意

光ファイバは、折り曲げないように注意してください。
また、アンプのコードは断面積0.3mm²以上で100m以下にし、動力線、高圧線と同一配線しないでください。

⑥ケーブルやホース類の結束処理と注意事項

注意

ケーブルの強度、寿命低下の防止のため、ケーブルやホース類の結束処理には、次の事項を必ずお守りください。

- ①ガン元から約70cmは、結束しないでください。その後も、50cm以上の間隔を空け、ゆったりと結束してください。特に、ビニールテープや幅広のスパイラルチューブなどで連続して巻きつけると、この部分が棒状になり、その両端で折れ、ケーブルの断線やホース類の破損を引き起こします。
- ②レシプロケータやロボットに取り付ける時に、ガンを引張らないように余裕を持った長さで据付してください。無理な引張りが繰り返されると、ケーブルの断線やホース類の破損を引き起こします。
- ③ケーブルやホース類を、塗装作業中に踏みつけないようにしてください。
特に金属のスノコの上で踏みつけた場合、断線などの原因になります。
- ④溶剤に長時間浸漬しないでください。ケーブルやホースの強度や寿命が極端に低下します。
- ⑤結束するバンドは金属製のものを使用しないでください。金属に帯電する場合があります。

6

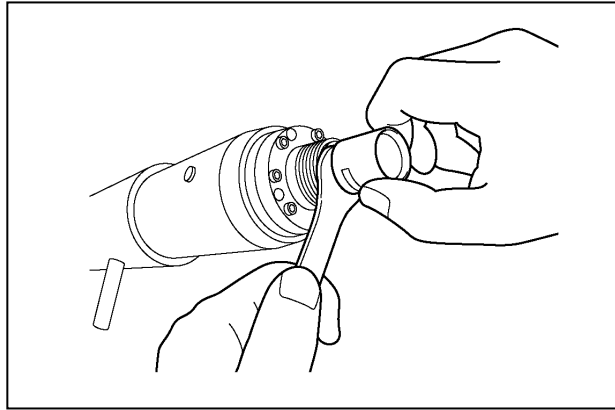
本体の取扱い

①ベルカップ、エアキャップの取り付け

(1)ベルカップの取り付け、取りはずし

1) ベルカップの取り付け

スピンドルの二面幅に板スパナをはめ、シャフトが回転しないようにしてベルカップを手締めしてください。



⚠ 注意

ベルカップの取り付け、取りはずしは、ベアリングエアが供給された状態で行ってください。取り付け時は、スパナを使わずに、手で締め込んでください。スパナで強く締め付けると、ベルカップが変形し、塗装不良の原因になります。

⚠ 注意

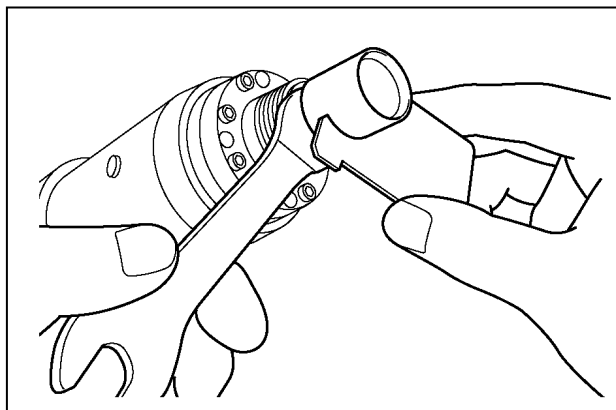
ベルカップの取り付けネジとはめ合わせ部分は、塗料が付着していない事を確認してから取り付けてください。汚れたままで取り付けると、アンバランスな状態でベルカップが回転し、エアベアリングが焼き付く原因になります。

⚠ 注意

ベルカップの塗料穴が詰まっていない事を確認してから取り付けてください。詰まったままで取り付けると、塗装不良の原因になるだけでなく、ベルカップから塗料が溢れ、スピンドルの内部に溶剤が浸入し、軸受けが焼き付く原因になります。

2) ベルカップの取りはずし

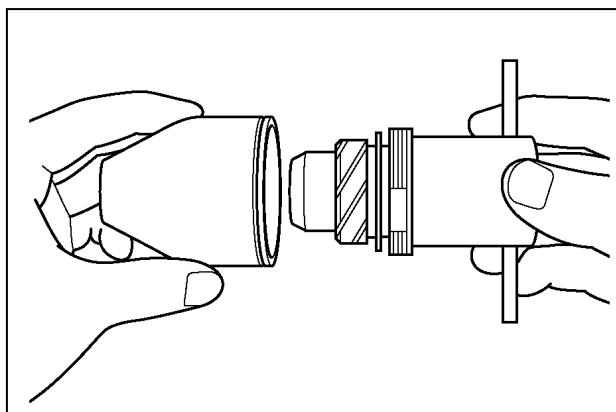
スピンドルとベルカップの二面幅に板スパナをはめ、シャフトが回転しないようにしてベルカップを緩めてください。



(2) シェーピングキャップの取り付け、取りはずし

1) シェーピングキャップの組み付け

エアキャップにジェットをはめ込み、専用工具で締め付けます。



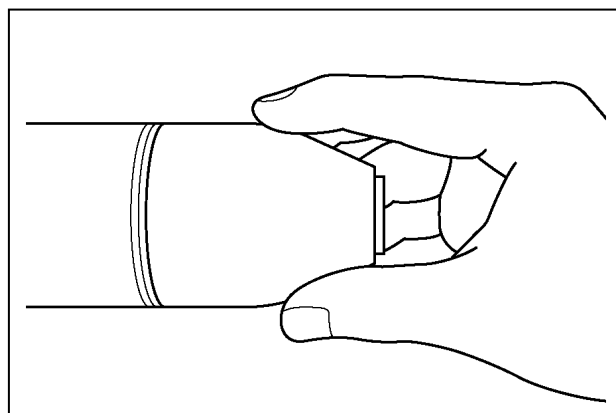
⚠ 注意

エアキャップとジェットの組合せは変えないでください。また、エアキャップとジェットは、小径パターン用と中径パターン用がありますので、この組合せを変えて締め付けると、エア噴出部のスリットにキズが付き、パターンが変して塗装不良の原因になります。

2) シェーピングキャップの取り付け

エアキャップにOリングをはめ込み、ガンに取り付けます。

きつく締め付けず、締め付け後、1cmほど戻してください。

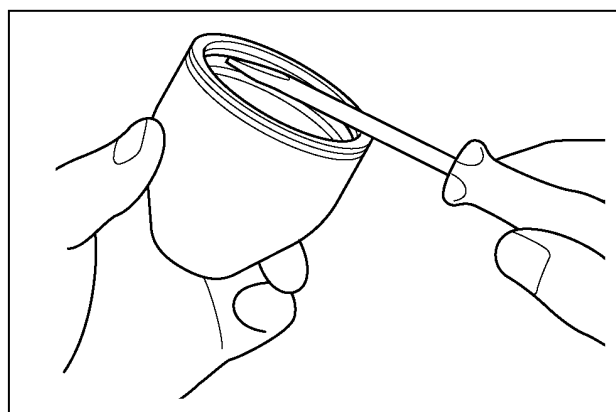


⚠ 注意

エアキャップは、ガンに強く締め付けしないでください。パターンが変形する原因になります。また、エアキャップとジェットは、小径パターン用と中径パターン用がありますので、この組合せを変えて締め付けると、エア噴出部のスリットにキズが付き、パターンが変形して塗装不良の原因になります。

3) 対向電極を使用する時

エアキャップにはめ込まれているスペーサを、内側の隙間にマイナスドライバを入れ、こじってはずしてください。対抗電極をシェーピングキャップ側にはめ込んで取り付けます。



②塗料の準備

本システムは、一般的な合成樹脂塗料であれば静電塗装が可能です。
但し、硬化反応の早い二液塗料、常乾塗料、UV 塗料、高体質顔料リッチな塗料などは使用できない場合があります。事前に当社にご相談ください。
また、一部の塗料で塗料の電気抵抗値が極端に低いものや逆に高いものは、静電塗装の効果をあまり期待できないことがあります。塗料抵抗計で塗料抵抗値を確認するようにしてください。
塗料抵抗値は、10～100MΩ・cm の範囲を目安に調整すれば高い静電塗装効果を得る事ができます。

⚠ 注意

- 静電塗装効果の良否の判定方法は、φ 20～30mmの鋼管を接地した状態にして正面から塗装し、裏面まで塗装されれば静電効果が良好であることを示します。
- メタリック塗料などの極端に電気抵抗値の低い導電性の塗料は、絶縁架台を使用し、ポンプユニットと塗料経路を絶縁する事によって、静電効果を得ることができます。

⚠ 警告

呼吸障害や有機溶剤中毒のおそれがあります。

- 塗料や溶剤に含まれるある種の物質は、吸入したり肌に接触すると有害になります。塗料・溶剤メーカーの示す材料安全データの指示事項に従ってください。
- 有害物質が蓄積しないように、作業は換気の良いところで行ってください。

③操作方法

塗料圧送ポンプなどの塗料供給装置、および、コントローラについては、各々の取扱説明書を必ずよくお読みください。

(1)作業前の確認

作業を始める前に、塗料ホース、エアホース、ケーブルが確実に取り付けられていること、塗料圧送ポンプなどの塗料供給装置、高電圧コントローラが確実に接地されていることを確認してください。

⚠ 警告

火災、爆発のおそれがあります。

ガン、及び、被塗物は確実に接地してください。(金属の場合は1kΩ、樹脂の場合は1MΩ以下)静電塗装では、高電圧静電気現象を応用するため、静電気を積極的に発生させます。適正に接地されていないと静電気の放電やスパークによる火災や爆発の危険があります。

(2)ベアリングエアの供給

エア制御盤のタービンエアのスイッチが「OFF」になっている事を確認して、エアを供給します。ベアリングエアの圧力計が、0.4～0.7MPaになっていることを確認します。カップを軽く手で回転させ、軽く廻ってシャフトが浮いていることを確かめてください。

⚠ 注意

カップが軽く回らない時や回っても途中で引っ掛かるような時は、タービンを回転させず、ただちにスピンドルを修理してください。そのまま回転させると、軸受けが焼き付く原因になります。

(3)塗料の供給

ベルカップとエアキャップをはずします。

エア制御盤のシェーピングエアのレギュレータを0MPa に下げ、シェーピングエアが出ないようにします。高圧発生器の電源スイッチが、「OFF」になっている事を確認します。

ガンを下に向け、塗料圧送装置から、塗料を0.1～0.2MPaの低圧で供給します。

塗料開閉バルブを開き、フィードチューブの先端から塗料を捨て吹きし、塗料経路内の空気を抜きます。

塗料経路に漏れがないことと、塗料開閉バルブを閉じた時にフィードチューブの先端から塗料の漏れがないことを確認します。

注意

フィードチューブの先端からわずかでも塗料漏れがあるときは、使用しないでください。フィードチューブから漏れた塗料がスピンドルの内部に浸入し、軸受けが焼き付く原因になります。

注意

塗料を吐出する時は、ガンを水平より下に向けてください。ガンを上に向けて吐出すると、塗料がスピンドルの内部に浸入し、軸受けが焼き付く原因になります。
また、塗料の吐出量は、300mL/min以下にしてください。溶剤による洗浄時の時でも500mL/min以下にしてください。カップ内で溢れ、スピンドルの内部に浸入し、軸受けが焼き付く原因になります。

(4) スプレイの確認

ベルカップとエアキャップを取り付けます。エア制御盤のシェーピングエアのレギュレータを0.4MPa程度に上げます。

エア制御盤のタービンエアのレギュレータを戻して、タービンに急に高圧エアが加わらないようにした後、タービンエアのスイッチを「ON」にします。レギュレータでタービンエアの圧力計を0.1MPaにしてください。

必ず、カップが回転していることを確かめてから、ガンを斜め下に向けて塗料をスプレイします。

注意

ベルカップのバランスが悪い場合には、スピンドルの故障の原因になる事がありますので注意して下さい。

塗料の固着しているベルカップを使用したり、ベルとシャフトの取り付け部に塗料が付着していると、バランスが悪くなりスピンドルの故障を引き起こします。

注意

スピンドルを回転させるときは、必ずベアリングエアが供給されていなければなりません。万一、ベアリングエアなしでスピンドルを回転させるとベアリングに重大な損傷を与えることとなります。ベアリングエアは、常時供給しておくことをおすすめします。ベアリングエアの圧力が0.4MPaをきった状態で、スピンドルを運転しますと、ベアリングを傷めることにもなります。

注意

塗料をベルから吐出する場合は、タービンが回転している状態にし、シェーピングエアを出して行ってください。回転数が低いと、遠心力によってベルの前面にある穴から塗料が吐出せず、ベル後部からモータシャフトとフィードチューブの隙間に塗料が逆流し、故障の原因となりますので十分に注意して下さい。また、吐出量を測定する場合は、必ずベルカップをはずしてから行ってください。

(5) 静電の印加

高電圧発生器の電源表示灯が点灯している事を確認します。

通常は、シェーピングエアと連動させ、シェーピングエアが噴出すると、高電圧ランプが点灯します。この時、ガン先端に高電圧がかかっています。

警告

火災、爆発のおそれがあります。

洗浄中などのシンナを放出している時には、静電を必ず切って操作してください。ガン付近の缶などに耐電した場合、静電気の放電やスパークによる火災や爆発の危険があります。

(6) 塗装作業

塗装作業を開始してください。

1) タービン回転数の調整

タービンの回転数と圧力の関係は、10mのエアホースを使用した場合、おおよそ次表の通りです。塗料の吐出により回転は低下しますが、塗料粘度などによっても変わりますので、目安としてください。また、「回転コントローラ」（オプション設定）の据付により、塗料吐出量の負荷の影響による回転変動を最小限に抑え、設定回転数を維持した運転を行うことができます。

タービンエア圧力	0.1MPa	0.16MPa	0.23MPa	0.32MPa	0.46MPa
無吐出時回転数	20000r.p.m.	30000	40000	50000	60000
200mL/min 吐出時	13000r.p.m.	21000	29000	37000	45000
300mL/min 吐出時	11000r.p.m.	18000	25000	32000	39000

通常の塗装であれば、タービンエア圧力は、0.2~0.3MPa で良い仕上がりとし塗着効率を得ることができます。

回転を上げると、塗料粒子は細かくなりますが、周りへの飛散が増えるためガンの汚れが多くなり、塗着効率も下がります。吐出量や塗料粘度に応じて、調整してください。

2) シェーピングエアの調整

エア制御盤のシェーピングエアのレギュレータで調整します。通常の塗装であれば、シェーピングエア圧力は、0.3~0.4MPa で良い仕上がりを得ることができます。ガンのトリガを引いて、エアを出した状態で調整してください。

シェーピングエアを絞るとパターンは広がりますが、周りへの飛散が増え、塗料粒子も粗くなります。

3) 高電圧の調整

コントローラで調整します。

電圧が高いと、塗着効率や塗料の廻り込みは良くなりますが、周囲へ飛散した塗料の付着が増えるため、ガン取り付け部分やガンなどの汚れが多くなります。

この様な場合は、ブース内の風の流れがガン後方より被塗装物に向かって流れ、また飛散した塗料粒子がガン後方に吹き戻らないように、風の流れを調整してください。

④色替え時の洗浄

(1) シンナバルブによる洗浄作業を行う場合

1) 必ず高電圧の電源を「OFF」にしてください。

2) エア制御盤のタービンエアを、25,000r.p.m.程度に回転を設定します。



洗浄時は、ベルカップからのシンナ溢れを防止するため、必ず25,000r.p.m.程度で回転させてください。回転させずに洗浄すると、塗料や溶剤がスピンドルの内部に浸入し、軸受けが焼き付く原因になります。

3) シェーピングエアの圧力を、0.2MPa程度に調整します。

4) シンナ供給バルブを開け、ベルカップにシンナを供給してください。

5) シンナの供給を止め、スピンドルの回転を停止させた後、カップ側面とエアキャップに付着した塗料を、溶剤を含ませた布かブラシで洗います。

6) 次色を供給します。

(2) 塗料供給装置からの洗浄作業を行う場合

1) 前項の、シンナバルブによる洗浄の1) 2) 3) を行います。

2) 塗料供給装置を低圧で作動させ、塗料経路内の塗料をベルカップから放出します。



洗浄時に塗料経路へ空気が混入すると、一時的に吐出量が増え、ベルカップからの塗料溢れが発生します。洗浄時は、塗料供給装置をゆっくりと作動させてください。塗料や溶剤がスピンドルの内部に浸入し、軸受けが焼き付く原因になります。

3) 塗料供給装置からシンナを供給し、ベルカップにシンナを供給してください。

4) シンナの供給を止め、スピンドルの回転を停止させた後、カップ側面とエアキャップに付着した塗料を、溶剤を含ませた布かブラシで洗います。

5) スピンドルを回転させた後、シンナを排出し、次色を供給します。

⑤作業の終了

(1) 中断、または、2～3 時間以内に作業を再開する場合

- 1) 必ず高電圧の電源を「OFF」にしてください。
- 2) 塗料供給装置の圧力を下げて、OMPa にしてください。
- 3) エア制御盤のタービンエアを「OFF」にして回転を止め、カップ前面とエアキャップに付着した塗料を、溶剤を含ませた布かブラシで洗います。
- 4) シェーピングエアを放出し、さらにスピンドルを 1～2 秒回転させて、エアキャップとカップ内に残った溶剤を排出します。

注意

カップ前面とエアキャップを洗う時は、ガンを水平より下に向けてください。
ガンを上に向けて洗浄すると、塗料や溶剤がスピンドルの内部に浸入し、軸受けが焼き付く原因になります。

注意

ガンを洗う時は、エアスプレイガンで溶剤を吹き付けて洗わないでください。シンナーガンによる清掃作業は、塗料、ゴミ等を浸入させてエアモータ停止事故の原因になりますので、絶対に行わないで下さい。圧力をかけて洗浄すると、スピンドルの内部に溶剤が浸入し、軸受けが焼き付く原因になります。

注意

ガンを停止させる時は、塗料圧を抜いてから、ガンを水平より下に向けてください。
ガンを上に向けると、ゴミなどにより塗料バルブのシートが正常に機能しない時に、塗料や溶剤がスピンドルの内部に浸入し、軸受けが焼き付く原因になります。

(2) 24 時間以上作業しない場合

注意

二液型塗料などの化学反応硬化型塗料や沈殿しやすい塗料の場合は、この項に基づいて、作業中断時には毎回洗浄してください。

- 1) 必ず高電圧の電源を「OFF」にしてください。
- 2) エア制御盤のタービンエアを「OFF」にして回転を止めます。
- 3) エア制御盤のシェーピングエアのレギュレータをOMPa にします。
- 4) ガンのベルカップとエアキャップはずします。
カップとエアキャップに付着した塗料を、溶剤を含ませた布かブラシで洗います。
- 5) 塗料供給装置の吸い込みパイプを、塗料容器から抜き出します。
塗料供給装置の圧力を下げて低圧で駆動させ、塗料供給装置のリターン側から排出します。
- 6) 吸い込みパイプから溶剤を吸い込み、塗料供給装置のリターン側から排出してポンプ内部がきれいになるまで繰り返し洗浄します。
- 7) 塗料開閉バルブを開いて、塗料ホース内の塗料と溶剤を排出し、きれいになるまで洗浄します。
- 8) 塗料供給装置の駆動を停止し、塗料開閉バルブを閉じます。
- 9) ベルカップとエアキャップを取り付けます。
- 10) エア制御盤への供給エアを止め、ガン先端を斜め下向きにした状態で固定し、作業を終了します。
- 11) 作業を開始する時は、エア制御盤のシェーピングエアのレギュレータ設定を元に戻してください。

注意

作業終了等、ベアリングエアの供給を止める場合は、タービンエアをOFFして完全にベルカップの回転が停止したことを確認した後、行って下さい。
ベルカップが回転している状態で、ベアリングエアを止めるとエアベアリングモータを損傷させることになります。

①ガンについて

- (1)ガンは常に清浄に保ってください。ガン全体の清掃は、ガンを溶剤に浸さないで、毛ブラシまたは布に溶剤を含ませて、丁寧に清掃してください。

 **警告****けが、感電、火災のおそれがあります。**

清掃の前に、必ず高電圧発生器の電源スイッチを切ってから10秒間以上経過していることを確認してください。

ベルカップの取付け・取りはずしを行う時は、回転が停止していることを確認してください。また、回転中のベルカップを手で止めないでください。

 **注意**

ガンは、絶対に溶剤に浸さないでください。また、ガン本体に溶剤をかけたり、スプレイガンで溶剤を吹き付けて洗浄すると、スピンドルの内部に溶剤が浸入し、軸受けが焼き付く原因になります。

- (2)ガンは指定された箇所以外は、分解しないでください。故障の場合は当社にご連絡ください。

②ベルカップ、エアキャップについて

- (1)ベルカップ、エアキャップは常に清浄に保ってください。

清掃時は、溶剤に浸さないで、手に持ったまま毛ブラシまたは布に溶剤を含ませて、丁寧に清掃してください。

 **注意**

ベルカップ、エアキャップの清掃には、ワイヤブラシは使用しないでください。ベルカップやエアキャップを傷つけると、パターンの分布や形状が悪化します。

- (2)ベルカップ、エアキャップは溶剤に長時間浸さないでください。

溶剤によって膨潤し、寿命を極端に縮めます。

- (3)ベルカップ、エアキャップは、洗浄後は乾燥させてください。

- (4)ベルカップを落下させたり衝突させたりした時は、必ず新品に交換してください。

打痕やキズにより、アンバランス状態でベルカップが回転し、エアベアリングが焼き付く原因になります。

③スピンドルについて

- (1)スピンドルは分解しないでください。非常に精密な部品で構成されているため、分解されますと本来の性能が発揮されない事があります。
また、分解された場合には、保証の対象になりませんのでご注意ください。
- (2)タービンシャフトは、タービンエアを OFF にした後も、惰性でしばらく回転し続けます。
この様な時に、カップまたはシャフトに手で触れるとケガをする事があります。
点検する時は、必ずベルカップ及びシャフトが停止している事を確認してください。
- (3)スピンドルは精密なエアベアリングを使用しているため、エアベアリング、タービンエアに接続するエアフィルタ、マイクロミストセパレータは、定期的に交換してください。

④ホース類、ケーブルについて

- (1)ホース類とケーブルは常に清浄に保ってください。
- (2)機械的な衝撃によって破損させないように注意してください。
(例えば、引張りを加える、物品を乗せる、車で轆くなどの状態にならないようにしてください。)
- (3)ホース類とケーブルは床を引きずらないようにしてください。

警告

感電、火災のおそれがあります。

**破損したケーブルは絶対に使用しないでください。ケーブルの全長にわたり、切れ目、磨耗、ふくれ、キズ、金具の緩みがないか調べてください。
異常の見つかった時は、ただちに使用をやめ、取り替えてください。**

- (4)ホース類とケーブルは消耗品です。消耗の度合いに応じて、新品と交換してください。

注意

ケーブルの交換は、当社担当者にお申し付けください。

塗装不良の状況によっては、複数の不良現象や原因が同時に発生する場合があります。

①噴霧の微粒化が悪い

原因	対策
①シェーピングエア圧が低すぎる。 ②塗料吐出量が多すぎる。 ③塗料粘度が高すぎる。 ④タービンの回転数が低い。 ⑤カップにキズがある。 ⑥エアキャップにキズがある。 ⑦溶剤が適正でない。	①シェーピングエア圧を高くする。 ②吐出量を少なくするか、霧化空気圧を高くする。 ③塗料粘度を低くする。 ④タービンの回転数を高くする。 ⑤カップを交換する。 ⑥エアキャップを交換する。 ⑦塗料メーカーにご相談ください。

②塗料の返りが多い

原因	対策
①シェーピングエア圧が高すぎる。 ②パターンが広すぎる。 (シェーピングエア圧が低すぎる。) ③塗料の抵抗値が低すぎる。 ④タービンの回転数が高い。 ⑤吹き付け距離が遠い。 ⑥カップにキズがある。 ⑦エアキャップにキズがある。 ⑧被塗物の接地が不完全である。 ⑨排気が遅い。	①シェーピングエア圧を低くする。 ②シェーピングエア圧を高くする。 ③塗料の抵抗値を今より高めに調整する。 ④タービンの回転数を低くする。 ⑤吹き付け距離を近づける。 ⑥カップを交換する。 ⑦エアキャップを交換する。 ⑧接地を完全にする。 ⑨排気のを早くする。

③塗着効率が悪い

原因	対策
①シェーピングエア圧が高すぎる。 ②パターンが広すぎる。 (シェーピングエア圧が低すぎる。) ③塗料の抵抗値が高すぎる。 ④印加電圧が低い。 ⑤タービンの回転数が高い。 ⑥被塗物の接地が不完全である。 ⑦吹き付け距離が遠い。 ⑧ブースの排気速度が速すぎる。	①シェーピングエア圧を低くする。 ②シェーピングエア圧を高くする。 ③塗料の抵抗値を 10~100MΩ・cm 以内に調整する。 ④高電圧発生器の電圧設定を上げる。 ⑤タービンの回転数を低くする。 ⑥接地を完全にする。 ⑦吹き付け距離を近づける。 ⑧排気のを遅くする。

④カップ側面やエアキャップに塗料が付着し、ヒゲを生じる・被塗物に糸状のブツができる

原因	対策
①溶剤の蒸発が早すぎる。 ②塗料の粘度が高い。	①蒸発の遅い溶剤に変えるか、添加剤で調整する。 ②塗料の粘度を低くする。

⑤塗装面にブツを生じる

原因	対策
①噴霧の微粒化が悪い。 ②塗料の粘度が高い。 ③塗装室内のほこりが多く、塗装面にほこりが付着している。 ④塗料の顔料分散の不良。	①本章1項の「噴霧の微粒化が悪い」を参照してください。 ②塗料の粘度を低くする。 ③除塵フィルタを接地し、塗装室内のほこりを除去する。 ④溶剤を検討するか、塗料をよくろ過する。

⑥ゆず肌（ぶち、あばた）になる

原因	対策
①塗装室内の温度が高いか、または溶剤の蒸発が早い。 ②被塗装物の温度が高い。	①室温の調整、または蒸発速度の遅い溶剤に変える。 ②被塗装物の温度を下げるため、乾燥炉を調整する。

⑦はじきが出る

原因	対策
①被塗装物の清掃が不十分。 ②霧化空気の汚れ。 ③焼き付け炉の排気不良。	①清掃および脱脂を十分に行う。 ②空気通路のミストセパレータの点検を行う。 ③排気を十分に行う。

⑧塗装面で塗料がたれる

原因	対策
①印加電圧が高い。 ②塗膜が厚過ぎる（塗料の吐出量が多い）。 ③塗料の粘度が低すぎる。 ④溶剤の蒸発速度が遅い。	①高電圧発生器の電圧設定を下げる。 ②塗料の吐出量を下げ、ガンの運行速度を上げる。 ③塗料の粘度を上げる。 ④蒸発速度の速い溶剤に変える。

⑨塗膜が透ける

原因	対策
①印加電圧が低い。 ②塗料の吐出量が少ない。 ③塗料の粘度が低すぎる。	①高電圧発生器の電圧設定を上げる。 ②塗料の吐出量を上げるか、ガンの運行速度を遅くする。 ③塗料の粘度を上げる。

⑩ピンホール（小穴）が生じる

原因	対策
①霧化空気の汚れ。 ②溶剤蒸発が早過ぎる。 ③被塗装物の温度が高い。 ④下塗りの乾燥が不十分。 ⑤セッティング時間が短い。	①空気通路のフィルタを清掃、または交換する。 ②蒸発の遅い溶剤に変える。 ③被塗装物の温度を下げる。 ④乾燥を十分に行う。 ⑤セッティング時間を十分に取る。

⑪かぶり（白化）を生じる

原因	対策
①塗装室内の温度、および、温度が高い。 ②溶剤の選定が不適当。	①蒸発速度の遅い溶剤にする、または空調設備を点検する。 ②塗料、蒸発メーカーか、当社にご相談ください。

⑫わき（発泡）を生じる

原因	対策
①霧化空気の汚れ。 ②水研ぎ後の乾燥が不十分。 ③塗膜が厚過ぎる。 ④溶剤の蒸発が早過ぎる。 ⑤焼付炉の温度が高過ぎる。	①空気通路のフィルタを清掃、または交換する。 ②乾燥を十分に行う。 ③塗料吐出量を少なくする。 ④蒸発の遅い溶剤に変える。 ⑤焼付炉の温度を適正値に調整する。

9

故障とその処置

故障の状況によっては、複数の現象や原因が同時に発生する場合があります。

①塗装中に息切れ状態になる（パターンが変動する）

原因	対策
①塗料に空気が混入している。 ②シェーピングエアのエアキャップ、ジェットのとめ付けが不十分。 ③塗料吐出量が極端に少ない。	①塗料供給経路を調べる。 ②エアキャップとジェットをきちんと締め付ける。 ③塗料吐出量を増やす。

②パターン形状が悪い（パターンが割れる）

原因	対策
①カップのエッジにキズがある。 ②シェーピングエアのエアキャップ、ジェットのとめ付けが不十分。 ③シェーピングエアのエアキャップ、またはジェットにキズがある。 ④カップが変芯しているか、カップのとめ付けが不十分。	①カップを交換する。 ②エアキャップとジェットをきちんと締め付ける。 ③エアキャップとジェットを交換する。 ④カップをきちんと締め付ける、または交換する。

③カップの回転が不安定・回転しない（軸が浮かない）

原因	対策
①ベアリングエアが供給されていない、または、ベアリングエアに油などの異物が混入した。 ②カップが変芯しているか、カップのとめ付けが不十分。 ③シェーピングエアのエアキャップ、または、ジェットが変芯しているか、締め付けが不十分。 ④フィードチューブが変形して、カップに接触している。 ⑤フィードチューブ、または、カップに塗料が固着して、カップとフィードチューブが接触している。 ⑥カップ内に塗料が固着して、カップがアンバランスな状態で回転している。 ⑦ガンを上向きにして塗料を吐出したため、軸受け部分に塗料が浸入した。 ⑧カップを回転させずに塗料を吐出したため、軸受け部分に塗料が浸入した。 ⑨カップの塗料放出穴に塗料が固着したため、カップ内で塗料が溢れ、軸受け部分に塗料が浸入した。 ⑩塗料、あるいは洗浄時の溶剤の吐出量が多いため、カップ内で溢れ、軸受け部分に塗料や溶剤が浸入した。 ⑪エア経路のOリングやパッキンに傷がある。または、リティナやネジの緩みがある。 ⑫排気マフラの汚れなどにより、排気経路に詰りがある。 ⑬ベアリングエアの供給温度が低い。	①マイクロミストセパレータなど、ベアリングエアの経路を調べてください。 ②カップをきちんと締め付ける、または交換する。 ③エアキャップとジェットをきちんと締め付ける、または交換する。 ④フィードチューブを交換する。 ⑤フィードチューブやカップに固着した塗料を、ブラシで洗浄する。 ⑥カップに固着した塗料を、ブラシで洗浄する。 ⑦スピンドルを交換するか、当社に修理を依頼してください。※1 ⑧スピンドルを交換するか、当社に修理を依頼してください。※1 ⑨カップの塗料放出穴を洗浄し、スピンドルを交換するか、当社に修理を依頼してください。※1 ⑩スピンドルを交換するか、当社に修理を依頼してください。※1 ⑪Oリング、またはパッキンを交換してください。リティナやネジを増し締めしてください。 ⑫排気マフラを交換するか、取りはずす。 ⑬エアヒーターを取り付ける。

④バレル後部・排気口から塗料が漏れる

原因	対策
①ニードル部のパッキン、またはOリングの不良。 ②カップ内で溢れ、スピンドル内部に塗料や溶剤が浸入した。	①バレルの締め付ボルト2本をはずし、パッキンセットまたはOリングを交換する。 ②本章3項の「カップの回転が不安定、または回転しない」を参照してください。

⑤回転数を表示しない

原因	対策
①光ファイバアンプの調整不良。 ②光ファイバの断線やはずれ。 ③スピンドル内部や回転検出部に塗料や溶剤が浸入した。	①光ファイバアンプの SET ボタン 3~4 秒押しして再調整する。 ②光ファイバ経路が折れていないこと、はずれていないことを確認する。 または、当社に修理を依頼してください。※1 ③本章 3 項の「カップの回転が不安定、または回転しない」を参照し、スピンドルと光ファイバケーブルを交換するか、当社に修理を依頼してください。※1

⑥カップから火花がでる

原因	対策
①高電圧発生器先端の高抵抗が損傷した。 ②塗料の電気抵抗値が低いか、メタリック塗料に塗料を変えた（絶縁台の使用時のみ）。	①カスケードを取り替える。※2 ②高電圧の出力を下げる。

⑦過電流異常のブザーが鳴る

原因	対策
①バレルに塗料が付着している。 ②塗料ホース先端の O リングの損傷によって、バレル後方に塗料が漏れ出した。 ③塗料の電気抵抗値が低いか、メタリック塗料に塗料を変えた。 ④カップ内で溢れ、スピンドル内部に塗料や溶剤が浸入した。 ⑤絶縁台の近くにアース物体がある。 （絶縁台の使用時のみ） ⑥絶縁台の絶縁棒に塗料などが付着している。 （絶縁台の使用時のみ） ⑦絶縁台の絶縁棒より上の部分がアースされている。	①バレルを洗浄する。 ②塗料ホースを洗浄し、O リングを取り替える。 ③高電圧の出力を下げる、または絶縁台を使用する。 ④本章 3 項の「カップの回転が不安定、または回転しない」を参照してください。 ⑤絶縁台をアース物体から 300mm 以上離す。 ⑥絶縁棒に付着した塗料などを清掃する。 ⑦絶縁棒より上の部分のアースを切り離す。

⑧高電圧発生中のランプは点灯するが静電効果が少ない・静電効果がない

原因	対策
①塗料の電気抵抗値が低いか、または高過ぎる。 ②バレルに塗料が付着している。 ③接続ケーブルが断線している。 ④被塗装物の接地不良。	①塗料の電気抵抗値を、旭静電テスタで 10~100MΩ・cm 以内に調整する。 ②バレルを洗浄する。 ③接続ケーブルを交換する。 ④接地を完全にする。 またコンベアやハンガに付着した塗料を取り除く。

⑨被塗物・器物に触った時に電気ショックを感じる

原因	対策
①被塗装物、器物の接地が不完全。 ②作業員自身に帯電している。	①コンベアフックやハンガの塗料を除き、また作業室内の器物は、接地を確実にしてください。（金属の場合は 1kΩ、樹脂の場合は 1MΩ以下） ②静電靴を使用するなどして、帯電しないようにして作業してください。

上記欄内の※1 について、スピンドルの分解は専門知識の無い方が行くと、再生不可能になることがあります。必ず、当社に修理を依頼してください。

また、上記欄内の※2 について、調整を誤ると重大な事故につながる危険性がありますので、当社の専門技術員以外の方は、分解、調整を絶対にしないでください。

該当箇所を当社以外で分解修理された場合は、保証の対象外になります。また、ご連絡の際には、不具合の現象とともに、製品のケーブル取付部の下に刻印されている製造番号も、併せてお知らせ願います。

10

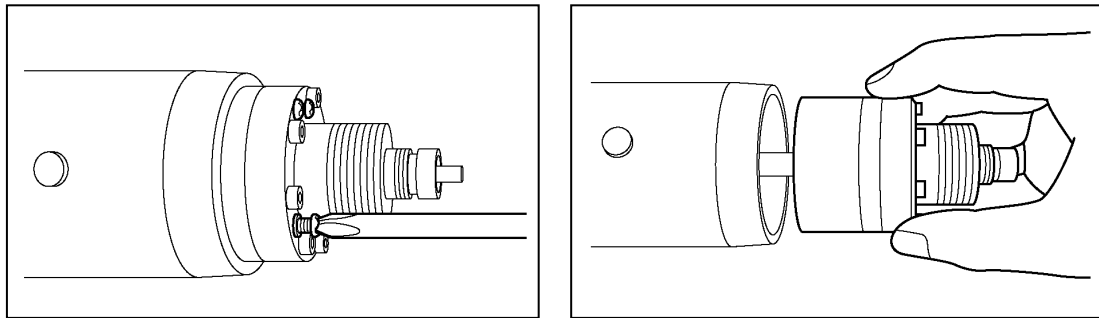
部品交換手順および調整

部品の交換、および修理は、次の手順で行ってください。

この時は、必ずガンに供給されている電源を切って、塗料経路内の塗料を洗浄、排出し、圧縮空気を OFF にした後に実施してください。

①スピンドルの取りはずし

カップをはずした後に、スピンドルを固定している4個の十字穴付ナベ小ネジを、ブラスドライバではずします。スピンドルをゆっくりと真っ直ぐに引っ張って、バレルからはずします。



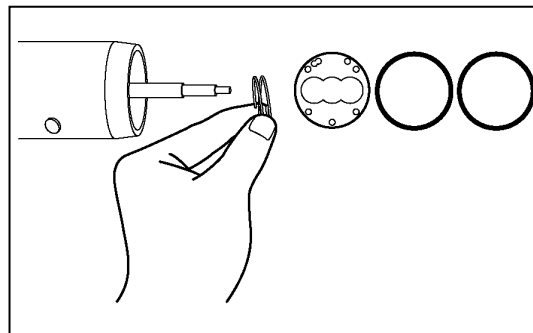
⚠ 注意

スピンドルを引き抜く時は、必ず、真っ直ぐに引き抜いてください。こじったり、斜めに引っ張ると、フィードチューブを損傷する事があります。また、スピンドル本体の分解は、当社担当者にお申し付けください。不注意な分解は再生不可能になることがあります。

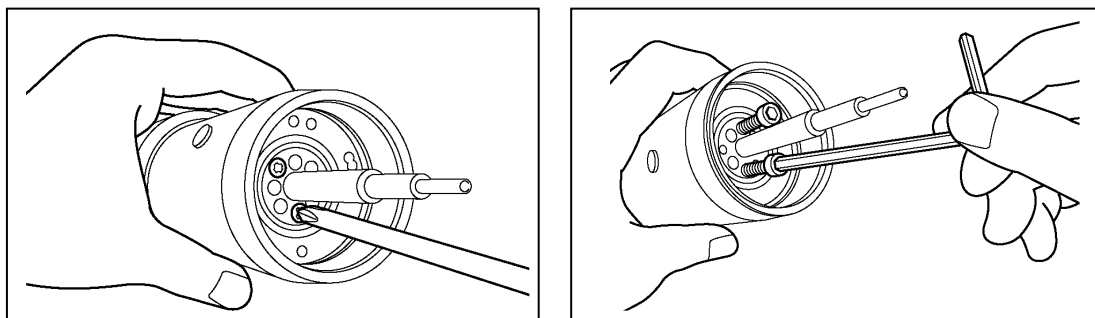
②フィードチューブの取りはずし

塗料や溶剤が回転検出用光ファイバを汚さない様、塗料通路の溶剤を完全に排出してから行ってください。

(1)スピンドルをはずした後に、Oリングとパッキン、スプリングを取りはずします。



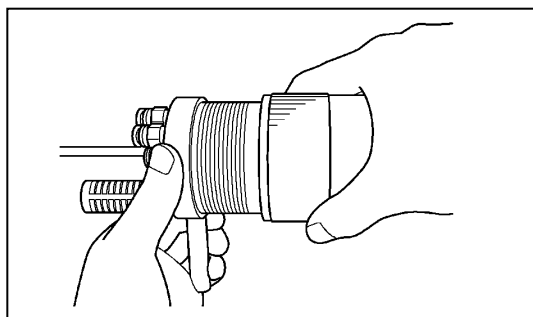
(2) 3個のさらボルトをはずし、その横に M5 サイズのネジ、2 個をはめて、均等にゆっくりと締め込み、フィードチューブを引き出します。M5 サイズのネジが無い時は、ガンをベースに固定している六角穴付きボルト (03-50525) を使用してください。



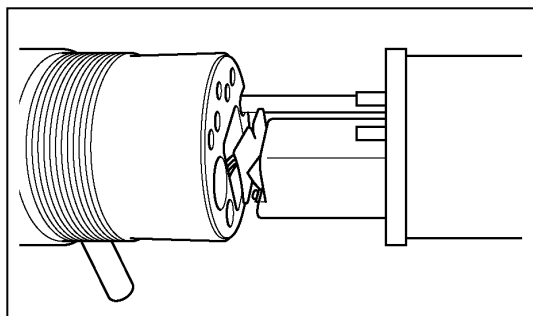
③バレルの取りはずし

塗料や溶剤がスピンドルに入らないように、塗料通路の溶剤を完全に排出してから行うか、もしくは、スピンドルとフィードチューブをはずした後に行ってください。

(1) リティナを緩めます。



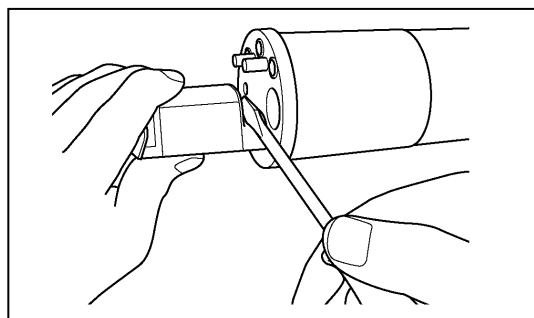
(2) バレルを前方へまっすぐに引張って、カスケード、塗料ホース、光ファイバケーブルを途中まで引き出します。



⚠ 注意

バレルを引き抜く時は、必ず、真っ直ぐにゆっくりと引き抜いてください。
こじったり、斜めに引張ると、カスケードを損傷する事があります。

- (3)カスケードとバレルとの隙間に、マイナスドライバを入れて軽くこじってカスケードを引き出します。
その後、光ファイバケーブルに引っ張りや、曲げを加えない様にバレルをはずします。
組付ける時も同様に注意してください。



- (4)バレルを組付ける時は、カスケード、塗料ホースの O リングを、必ず、新しいものに交換してください。

バレルへの組付けは、カスケードを先にバレルに奥まではめ込みます。その後、カスケードの電線を挟まないように注意して取り付けてください。

また、光ファイバケーブルに引っ張りや、曲げを加えない様、注意してください。

注意

**バレルを組み付ける時は、押し戻したりしながら、ゆっくりと押し込んでください。
無理に押し込むと、Oリングが裂け、塗料漏れの原因になります。**

④光ファイバケーブルの取りはずし

塗料や溶剤がスピンドルに入らないように、塗料通路の溶剤を完全に排出してから行ってください。

- (1)「③バレルの取りはずし」を参照し、リティナを緩めます。バレルを前方へまっすぐに引っ張って、カスケード、塗料ホース、光ファイバケーブルを途中まで引き出します。
- (2)慎重に、緑色のチューブをクイック継手からはずし、クイック継手を緩め、ガン内のファイバをゆっくりと抜いてください。

注意

チューブをクイック継手からはずす時や、光ファイバケーブルをはずす時は、強く引張らないでください。断線の原因になります。

部品の取替え・分解掃除・故障不具合・修理などの処理をされたときの履歴管理としてお使いください。

機械名			小型回転霧化静電自動ガン〈ESA100〉	購入	年	月	日
処理の年月日			処理の部所	摘要		結果	処理者
							自社・販売店・旭サナック
							自社・販売店・旭サナック
							自社・販売店・旭サナック
							自社・販売店・旭サナック
							自社・販売店・旭サナック
							自社・販売店・旭サナック
							自社・販売店・旭サナック
							自社・販売店・旭サナック
							自社・販売店・旭サナック
							自社・販売店・旭サナック
							自社・販売店・旭サナック
							自社・販売店・旭サナック
							自社・販売店・旭サナック
							自社・販売店・旭サナック
							自社・販売店・旭サナック
							自社・販売店・旭サナック
							自社・販売店・旭サナック
							自社・販売店・旭サナック
							自社・販売店・旭サナック
							自社・販売店・旭サナック
							自社・販売店・旭サナック
							自社・販売店・旭サナック
							自社・販売店・旭サナック
							自社・販売店・旭サナック
							自社・販売店・旭サナック
							自社・販売店・旭サナック
							自社・販売店・旭サナック

ご注意：本機の形状および仕様は改良等都合により予告なく変更することがあります。

本保証書は、下記規定内容で無償修理を行うことをお約束するものです。
 納入日から1年を保証期間として、万が一故障が発生した場合、本保証書に記載の規定により無償修理または交換いたします。

型式	ESA100	品名	小型回転霧化静電自動ガン
製造番号		納入日	年 月 日
お客様	御社名		
	ご担当者名		
	ご住所	〒	
	TEL		
販売店	販売店名		
	住所		
	TEL		

誠に恐縮ですが、「保証書」は、内容をよくお読みになった上で、「お客様のお名前・ご住所」、「納入日」、「販売店」など必要事項については、お客様でご記入していただき、納品書とともに大切に保管して下さるようお願いいたします。なお、無償保証による修理等をご依頼される場合、本保証書と共に納入日を証明できる納品書をご提示ください。

●保証規定

- 取扱説明書、本体添付ラベル等の注意書に基づいて、お客様が正常な状態のもとでご使用になり、万一保証期間内に故障した場合は、販売店、または当社営業所に修理をご依頼ください。
 当社で点検・調査した後、その故障が材質・製造上の欠陥であると判明した場合は、無償にて故障箇所の修理または取り替えをさせていただきます。
 なお、離島および離島に準ずる遠隔地への出張修理を行った場合には、出張に要する実費を申し受けることがあります。
- 本製品の故障またはその使用によって生じた本製品以外に及ぼす損害については、当社はその責任を負わないものとします。
- 次のような場合には、保証期間中でも有償修理になります。
 - 保証書および納品書のご提示がない。
 - 本保証書に製造番号またはロット番号、および販売店名の記入のない、または記載内容を書き替えられたことが判明。
 - お客様による輸送、移動時の落下、衝撃等、お客様の取り扱いが適正でないために生じた故障、損傷。
 - お客様による改造、修理に起因する故障および損傷。
 - 火災、塩害、ガス害、地震、落雷、および風水害、その他天災地変、あるいは異常電圧などの外部要因に起因する故障および損傷。
 - 本製品に接続している当社以外の機器およびソフトウェアに起因する故障および損傷。
 - 消耗品の交換・修理。
 - 純正部品以外の部品が使用されていた場合の故障。
- 本保証書は日本国内においてのみ有効です。
- 本書は再発行いたしませんので大切に保管ください。

この保証書によってお客様の法律上の権利を制約するものではありません。
 保証期間経過後の修理などについてご不明の場合は販売店、または当社営業所にお問い合わせください。

-
- 本機械を譲渡するときは、必ず機械に本書を添付して次の所有者に渡してください。
 - 本機械は、日本国内の法規に基づき製作されています。
- 本機械を日本国以外で使用するときは、その国の安全規格を遵守する必要があります。
-

令和 7年 6月25日 第15版

旭サナック株式会社

本社
愛知県尾張旭市旭前町新田洞 5050 番地 〒488-0852
TEL 0561-53-1213 FAX 0561-54-8847

URL : www.sunac.co.jp
E-mail : sunac_c@sunac.co.jp



営業所一覧

令和 7年 6月25日 第15版