

取扱説明書

エア静電ハンドガン

HB5000R-S
HB5000R-M
HB5000R-W



この説明書には、重要な警告や注意事項が記載されています。
本機を使用される前に、必ずよく読んでください。
この説明書は、製品を廃棄するまでは、必ずお手元に保管し、
紛失・汚損した場合は、販売店または当社までご請求ください。

はじめに

このたびは、当社製品エア静電ハンドガン〈HB5000R-S・HB5000R-M・HB5000R-W〉をお買い上げいただきまして、まことにありがとうございます。

本製品を常に最適な状態でお使いいただくために、ご使用される前に、この取扱説明書を必ずよくお読みください。

とくに仕様に定められた諸項目を十分ご理解され、その正しい使用方法に従った使い方をしていただきますようお願い申し上げます。

この製品は、静電コントローラ〈BPS115〉または〈BPS130〉と合わせて使用します。静電コントローラの取扱説明書も必ずよくお読みください。

なお、ご不明な点がございましたら「型式」「製造番号」をご確認の上、当社の営業担当または裏表紙の連絡先にお問い合わせください。



この取扱説明書はすぐに確認できる場所に大切に保管してください。

目次

1	安全に正しくご使用いただくために	1
2	装置概要	6
2.1	各部の名称及び役割	6
2.1.1	本体部品名称及び役割	6
2.1.2	チューブ仕様と用途	6
2.2	塗装機据付構成例	7
2.3	関連付帯機器	8
2.3.1	丸吹きノズル（別売）	8
2.3.2	静電コントローラ	8
2.3.3	送電ケーブル	9
2.3.4	エアホース	9
2.3.5	塗料ホース	10
2.3.6	メンテナンスツールセット	10
3	仕様	11
3.1	外形寸法	11
3.2	製品仕様	11
4	機器の据付	12
4.1	エア源の接続	12
4.2	アース線の接続	12
4.3	送電ケーブルの接続	12
4.4	エアホースの接続	13
4.5	塗料ホースの接続	14
4.5.1	HB5000R-S/M	14
4.5.2	HB5000R-W5/10	14
4.6	接続ケーブルの結束処理と取扱いの注意	15
4.7	丸吹きノズルの取付	16
5	塗装作業前の確認	18
5.1	高電圧の動作確認	18
5.2	塗料の調合	19
6	塗装準備	20
7	塗装	22
8	保守及び点検	23
8.1	作業終了時の措置	23
8.1.1	24時間以内に作業を再開する場合	23
8.1.2	24時間以上作業をしない場合	25
8.2	定期点検	27
8.3	消耗部品	30

目次

9	塗装不良対策	31
10	故障とその処置	33
11	部品の交換方法	35
	11.1 丸吹きノズルの交換	35
	11.2 ペイントノズル ASSY の交換	35
	11.3 ニードル電極 ASSY の交換	36
	11.4 パッキン ASSY の交換	36
	11.5 ニードル ASSY の交換	37
	11.6 パターンバルブの交換	37
	11.7 ペイントアジャスタの交換	38
	11.8 エアバルブ ASSY の交換	38
	11.9 グリップエンド ASSY の交換	39
	11.10 ガンフックの交換	40
	11.11 Uシールの交換	40
	11.12 塗料チューブの交換	41
	11.13 塗料ホースの交換	41
12	構成部品	42
	12.1 HB5000R-S	42
	12.2 HB5000R-M	43
	12.3 HB5000R-S/M コアユニット	44
	12.4 HB5000R-W	45
	12.5 HB5000R-W コアユニット	46
	12.6 交換部品	47
13	処理記録	50
14	保証書	51

本取扱説明書の内容を良くご理解頂き、必ず取扱方法を遵守してください。

この取扱説明に抛らないで使用すると、**人体の傷害や器物の損壊、火災事故**を招く恐れがあります。

以下に述べる安全についての注意事項は、当社製品のご使用に際し最小限の基本的な安全対策と考えてください。

●安全に関する危険レベルを次の2段階に区分して表示してあります。



警告

死亡または重大な傷害を招く可能性のある危険



注意

軽傷・中程度の傷害を負うか、物理的損壊のみを招く可能性のある危険

●その他の重要事項は、次のように表示してあります。

注記

機器の性能や機能を十分に発揮してお使いいただくために守っていただきたい内容

なお、国や自治体の消防、電気、安全関連の法規、規則、またそれぞれの企業や事業部で規則、規定として守るべき事項に従ってください。

《製品に適した使用範囲》

本製品は排気設備を有する塗装環境に設置し、エア静電霧化スプレー用の塗料を使って塗装をするためのハンドガンです。

上記以外の条件でご使用になる場合は、不適正使用となり、事故の原因になることがありますので、十分ご注意ください。



警告

火災と爆発



塗装場の火災、爆発の防止

- ハロゲン化炭化水素溶剤は使用しないでください。
本製品の構成部品に含まれるアルミ合金が化学反応を起こして爆発する危険があります。
- 本製品を仕様範囲外で使用しないでください。
仕様範囲外で使用すると火災の危険があります。
- 換気装置で適切な給排気を行ってください。
揮発した有機溶剤などが滞留し、引火による火災の危険があります。
- 塗装室内及び排気装置（ダクト・ファン）は定期的に清掃してください。
堆積した粉が剥離するだけでスパークが発生し、粉塵爆発を起こす危険があります。
万一出火した場合に、塗料カス等があると延焼しやすくなり被害が大きくなります。



アース不良による火災、感電の防止

- 塗装ブース内の導電体（塗料容器、周辺機器等）は全てアース線で接地してください。
高電圧によりイオン化された雰囲気中において、アース不良の導電体は帯電し、火花放電による火災や感電の危険があります。
アースはD種接地以上の工事（接地抵抗100Ω以下）を行ってください。
- 被塗物（ワーク）のアース状態を常に保持してください。
帯電したワークにより火花放電による火災や感電の危険があります。
- 塗料ホースはアース線で接地してください。
帯電により火花放電による火災や感電の危険があります。
塗料がインジェクタおよび塗料ホースを流れる時、静電気が発生し帯電します。
- 塗料容器はアース線で接地してください。（絶縁架台の仕様は除きます。）
塗料経路により塗料容器が帯電する可能性があり、火災や感電の危険があります。
- 静電コントローラはアース線で接地してください。
帯電により火花放電による火災や感電の危険があります。
本機のアースも静電コントローラを経由して取っているため、アース線は外れないようにビス止め等で接続してください。

 **警告**

火災と爆発



アース不良による火災、感電の防止

- ハンガに固着した塗料は定期的に剥離してください。
ハンガと被塗物の接触部分に塗料が固着するとアース不良による火災や感電の危険があります。接地抵抗値は金属の場合は $1\text{k}\Omega$ 以下（樹脂の場合は $1\text{M}\Omega$ 以下）にしてください（測定電圧は 500V 以上）。
- 塗装に不必要なものは塗装ブース内に置かないでください。
帯電により火花放電による火災や感電の危険があります。
- 塗装作業者は帯電防止の措置を取ってください。
人体帯電による火花放電が発生し、火災や感電の危険があります。



塗料、溶剤への引火による火災防止

- ノズル洗浄を行う時は、静電コントローラの電源を切ってください。
ノズル洗浄時に高電圧が印加されると火災の危険があります。
- 火花の発生する装置やマッチ・ライターなどを持ち込まないでください。
可燃性物質に引火して爆発、火災の危険があります。

機器誤用



整備不良による事故の防止

- 異常音、異常振動、高電圧リーク等がある場合はただちに運転を停止してください。
製品破損により火災の危険があります。
- 部品破損・欠損がある状態で運転しないでください。
製品破損により火災の危険があります。



警告

人体保護



高電圧からの保護

- 静電靴（JIS T8103 に規程されているもの）を着用してください。
人体帯電による火花放電が発生し、火災や感電の危険があります。
- 高電圧印加中はガングリップ以外に接触しないでください。
高電圧部への接触により、感電の危険があります。
- 塗装作業床は、漏洩抵抗 1 MΩ 以下の静電気帯電防止構造にしてください。
作業者が感電する危険があります。帯電防止のために、帯電防止構造の対象範囲は、密閉式塗装室内であれば作業床全体、開放式塗装ブースであればブース開口部の両側 1.5m と手前側 2.5m で囲まれた区域です。
帯電防止の効果維持のため、作業床は汚れたら清掃してください。
- ペースメーカーを使用している人は本製品を使用しないでください。
本製品の高電圧により、ペースメーカーが誤作動や停止する危険があります。



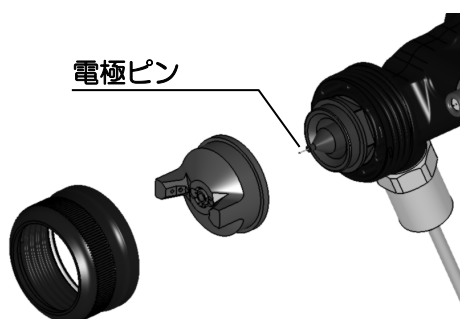
溶剤、空気、塗料圧力からの保護

- 人に向けて塗料を噴出させないでください。
有害物質により炎症や中毒症状など重傷を負う危険があります。
加圧された塗料により、人体に損傷を負う危険があります。
- 塗料を扱う際は、保護メガネ、保護マスク、保護手袋※1 を使用してください。
有害物質により炎症や中毒症状など重傷を負う危険があります。
使用する塗料の安全データシート（SDS※2）をよく読み、適切なばく露防止および保護措置を取ってください。
※1 けい皮吸収保護や防汚目的で保護手袋を使用する場合、人体帯電をしないようにする必要があります。確実にアースを取るようになしてください。
（推奨保護手袋 JIS T8118 に規定されているもの、またはアースバンド等）
※2 SDS：Safety Data Sheet
- 塗装室内及び排気装置（ダクト・ファン）は定期的に清掃してください。
給排気装置が正常に作動しない場合、有害物質により炎症や中毒症状など重傷を負う危険があります。

《安全にご使用頂くための警告・注意事項》

⚠ 注意

- 本製品を仕様範囲外で使用しないでください。
仕様範囲外で使用すると製品破損を引き起こす可能性があります。
- 塗装機本体・接続/延長ケーブル・ホース類は洗浄溶剤の中に浸漬しないでください。
静電塗装機は電気機械のため、洗浄溶剤の中に浸漬すると故障の原因となります。
- 接続/延長ケーブル・ホース類は床面を引きずらないで天井または側壁から吊り下げてください。
擦り傷などによる損傷の原因になります。導電性塗料を使用する場合は、塗料ホースを必ずゴムチューブなどの絶縁物で吊り下げてください。
- ノズル洗浄には金属ブラシを絶対に使用せず、竹ブラシ等を使用してください。
ノズルに傷がつき、塗装不良の原因になります。
ノズルは塗装機の重要部品です。金属ブラシを使用してノズルを傷つけると均一な噴霧状態が維持できなくなります。
- ノズル先端と被塗物の距離は必ず 150mm 以上離してください。
ノズル先端の電位が低下し、塗装不良の原因になります。
- 塗料漏れ、エア漏れ、ネジの緩みのないことをこまめに点検してください。
- 塗装機の電極ピンを不用意にさわらないでください。
電極ピンが刺さり、人体に損傷を負う可能性があります。
電極ピンは刺さりやすいので取り扱いには注意してください。



- 消火器を作業区域付近に常設してください。
万一の火災事故に備えて、定期点検を受けたものを常設してください。
- 本製品を破棄する場合は、産業廃棄物法に従って処分してください。

※参考文献：労働安全衛生規則、静電塗装の安全衛生対策（中央労働災害防止協会 発行）

2

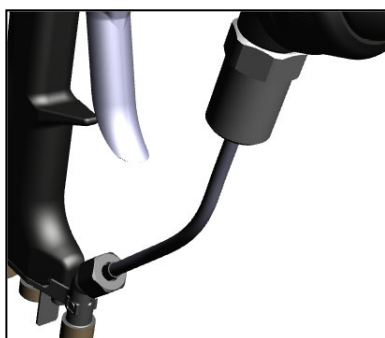
装置概要

2.1 各部名称及び役割

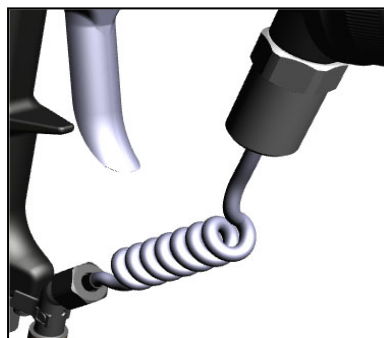
2.1.1 本体部品名称及び役割



2.1.2 チューブ仕様と用途



HB5000R-S
ストレートチューブ
用途：ソリッド・クリア塗料用



HB5000R-M
スパイラルチューブ
用途：メタリック塗料用

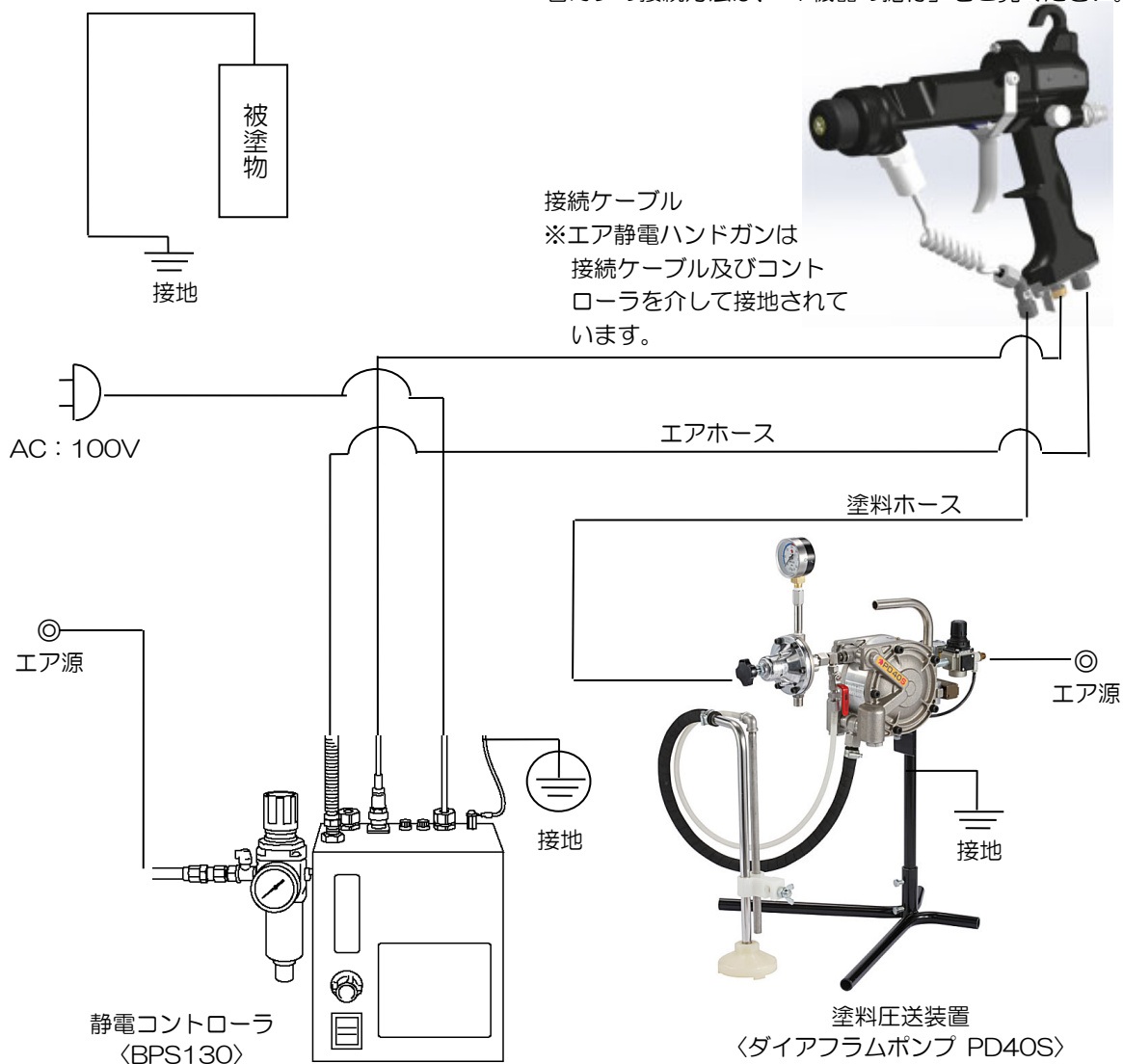


HB5000R-W
二重塗料ホース
用途：水性塗料用

2.2 塗装機据付構成例

エア静電ハンドガン

〈HB5000R-S/M〉または〈HB5000R-W〉の例
各ガンの接続方法は、「4 機器の据付」をご覧ください。



注記

HB5000R-S・HB5000R-Mは塗料ホースは付属しません。HB5000R-Wは5m又は10mの塗料ホースが付属します。

注記

エアホース・ケーブル・静電コントローラBPS130・ダイアフラムポンプPD40Sは付属しません。

警告

静電コントローラBPS130は、塗装ブースの外側に据付し、ブースの開口部または出入口より1.5m以上離してください。

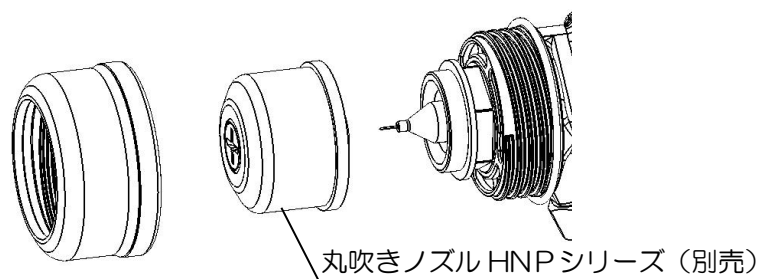
2.3 関連付帯機器

- 関連付帯機器及びメンテナンスツールは本製品の運転・運用を行うために必要な機器・ツールです。用途・条件によって下記内容から適切な機器を選定し、**別途手配**してください。
- 関連付帯機器の製品・部品手配に関しては別途各機器取扱説明書で品番・数量を確認して行ってください。

2.3.1 丸吹きノズル（型式：HNPシリーズ）（別売）

- 塗装機先端に取り付け、エアの力によって霧化及びパターン形成させる働きをもつ部品です。
- 別紙エアキャップ取扱説明書よりご使用状況に合わせた仕様の丸吹きノズルを選択してください。

丸吹きノズルHNPシリーズイメージ図

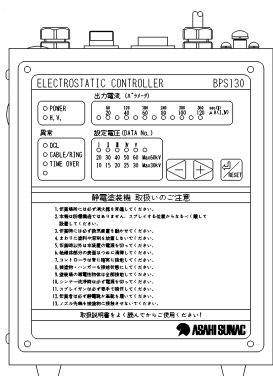


※HNP各シリーズは全て共通のペイントノズル ASSY で使用出来ます。

2.3.2 静電コントローラ（BPS130シリーズ）

- 塗装機本体に内蔵されているカスケードの高電圧印加制御を行う機器です。また、使用時の電流値監視で各種異常検知及び出力を行います。

BPS130 外観図



※仕様詳細に関しては BPS130 の取扱説明書を参照願います。

2.3.3 送電ケーブル

- 塗装機本体と静電コントローラの間に「接続ケーブル」と「延長ケーブル」を組み合わせ、接続し、最大 30m まで使用することができます。

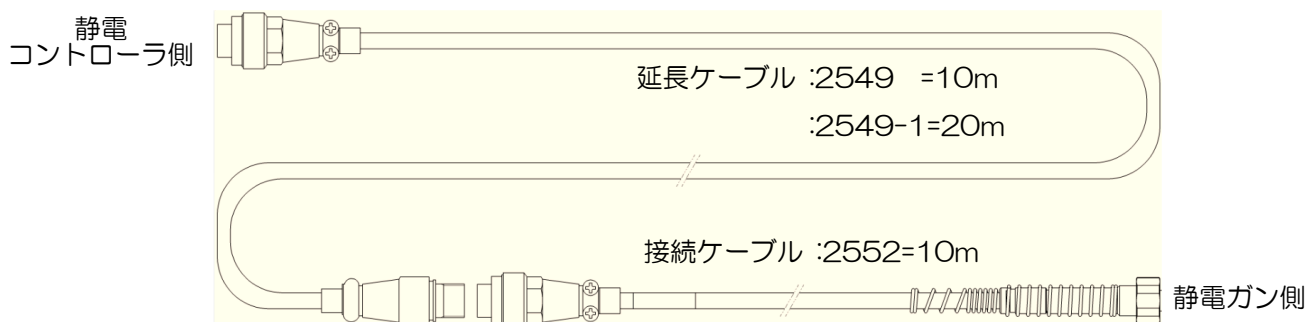
接続ケーブル品番リスト

No.	品名	品番	仕様
1	接続ケーブル	2552	10m

延長ケーブル品番リスト

No.	品名	品番	仕様
1	延長ケーブル	2549	10m
2		2549-1	20m

送電ケーブル接続図



2.3.4 エアホース（型式：AH22 シリーズ）

- 塗装機本体に塗料の霧化・パターン形成に必要なエアを供給するため、静電コントローラのエアレギュレータと塗装機本体間に接続します。
- アース線を内蔵しており、エア経路からも塗装機本体のアースを確保でき、安全性を向上させます。

エアホース品番リスト

No.	型式	品名	品番	仕様
1	AH22-5	エアホース	3403	5m
2	AH22-10		3403-2	10m
3	AH22-20		3403-3	20m

2.3.5 塗料ホース

- ポンプから塗装機へ塗料を送る為の塗料ホースです。
柔軟性のあるチューブを採用しており、ガンのハンドリングを向上させます。

塗料ホース品番リスト

No.	品名	品番	仕様
1	塗料ホース	3421	5m
2	塗料ホース	3421-2	10m
3	塗料ホース	3421-3	20m

2.3.6 メンテナンスツールセット

- 部品の予防保全や故障による修理・部品交換は対象となる各部品 ASSY の交換で対応頂けますが、より詳細な部品交換やカスケード ASSY 等のメンテナンスを行う為の専用工具や厳密なトルク管理が行える管理ツールをセット化したメンテナンスツールです。
尚、“ASSY” とは、2 点以上の部品を組み合わせた組部品のことを示します。

注意

当社のメンテナンス講習を受講されていない方が本取扱説明書記載以外の詳細なメンテナンスを行うことを厳禁とします。
機器の故障または安全性を確保できなくなる可能性があります。
メンテナンス講習受講に関しては弊社担当者にお問い合わせください。

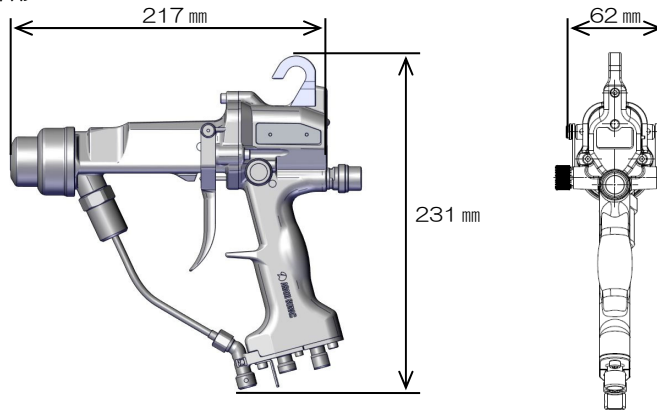
メンテナンスツールセット

No.	品名	品番	備考
1	メンテナンスツールセット	35EA	

3

仕様

3.1 外形



3.2 製品仕様

型式	HB5000R-S	HB5000R-M	HB5000R-W-5	HB5000R-W-10
適応塗料	溶剤ソリッド クリア塗料	溶剤メタリック塗料 ※受注生産品	塗料経路絶縁方式 水性塗料	
最高液圧力	0.6MPa			
最高エア圧力	0.6MPa			
最高印加電圧	DC-60kV			
使用環境	温度：5~40℃ 湿度：40~80%			
質量	550g ※ペイントノズル・丸吹きノズル含む			
適応ノズル	HNP300/HNP310 ※詳細は別紙カタログ参照			
静電コントローラ	BPS130, BPS1600			
接続ケーブル長	10m ※延長ケーブルと組み合わせることにより、30mまで延長して使用する事ができます。			
供給エア条件	固形粒子サイズ：0.1 μm 以下 圧力下露点：10℃ 大気圧露点：-17℃ 油残量：0.01mg/m ³			

※水性塗料・低抵抗塗料・メタリック塗料については適正をご確認ください（P.18 参照）

注記

塗料ヒータは使用しないでください。また、塗料は40℃以下の温度で供給してください。
塗料の温度が高い場合、塗料ホースが柔らかくなってはずれることがあります。

注記

塗料圧送装置および塗料レギュレータについては、各取扱説明書を参照ください。
また、塗料圧送圧力は0.6MPa以下で使用してください。

4

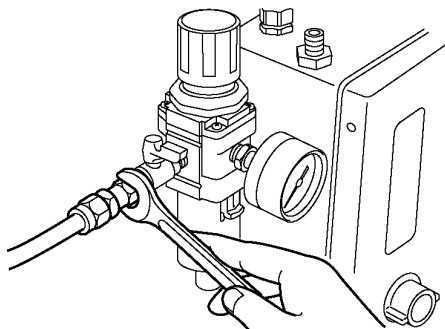
機器の据付

機器の使い始めは、下記手順に従って準備を行ってください。

4.1 エア源の接続

エア源を静電コントローラに取付けられたエアレギュレータに接続してください。

(ネジ口径 PF1/4)

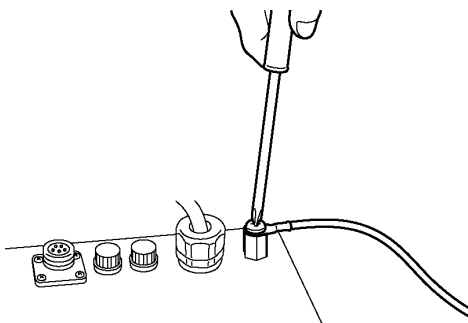


4.2 アース線の接続

コントローラに確実に接続してください。この作業にはプラスドライバーが必要です。

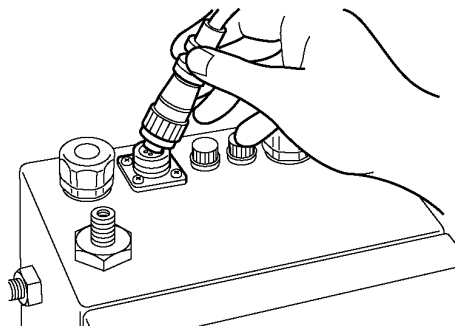
⚠ 注意

静電コントローラの接地線は3.5mm²以上の太さの電線を使用し、D種接地(接地抵抗100Ω以下)が施工されている場所にはずれないように確実な配線工事をしてください。

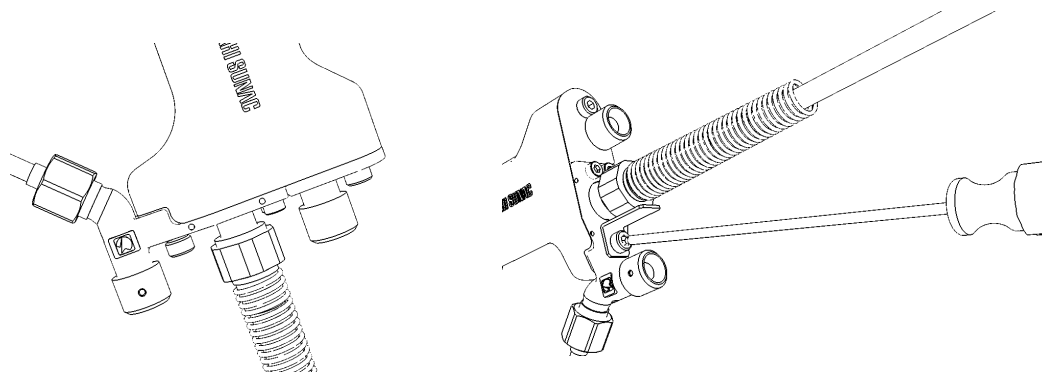


4.3 送電ケーブル

塗装機本体に取付けられた接続ケーブルのメタルコンセントをきれいな布で拭い、静電コントローラの実出力端子「OUTPUT」へしっかりと締め付けてください。



ガンへのケーブル取付けは、Hex17 mmのスパナでしっかりと締め付けます。取付け後、ストッパで緩み止めをします。取付け位置が合わない時は、無理に締め付けず、ナットを戻して六角平面部にストッパ面が密着するように取付けてください。



⚠ 注意

機器の破損に繋がる恐れがあります。

接続ケーブルは強く締め付けず、必ずストッパで緩み止めをしてください。

工具での無理な締め付けは、ケーブルコネクタを破損することがあります。

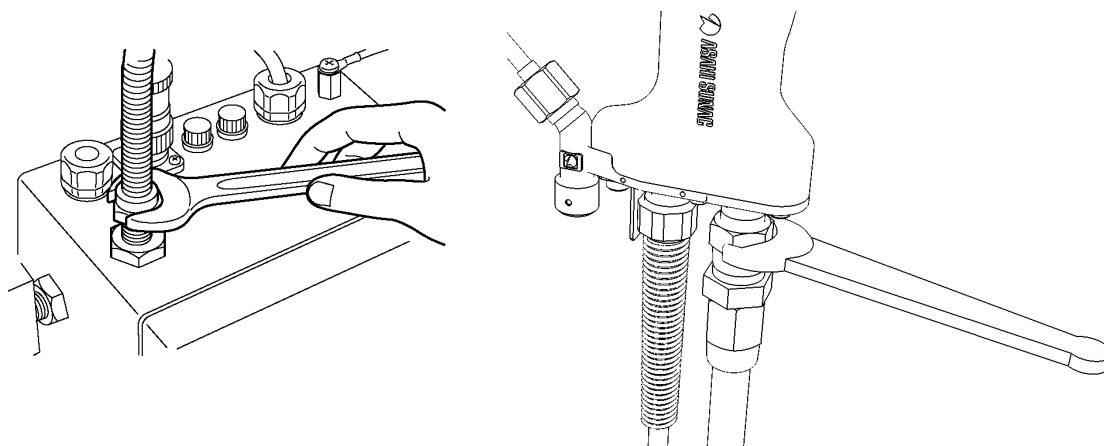
⚠ 注意

ケーブルの断線に繋がる恐れがあります。

接続ケーブル、エアホース、塗料ホースをテープなどでまとめる際は、ケーブルに引っ張りの力が加わらないように少し緩ませてください。ケーブルを引っ張った状態で使用すると、断線の原因になります。詳しくは「4.6 接続ケーブルの結束処理と取扱いの注意事項」をご参照ください。

4.4 エアホースの接続

黒色のエアホースの一端の口金をガングリップ下端のニップル（接続ケーブルの隣）に接続し他端の口金を静電コントローラの「AIR OUT」に接続し、締め付けてください。（ネジ口径 PF1/4）この作業には、17mm スパナが必要です。



⚠ 注意

機器の破損に繋がる恐れがあります。

ガンにエアホースや塗料ホースを締め付ける際は、必ずスパナを2本掛けにして使用し、ガンに無理な力を加えないでください。またスパナをケーブルコネクタに接触させないように脱着してください。

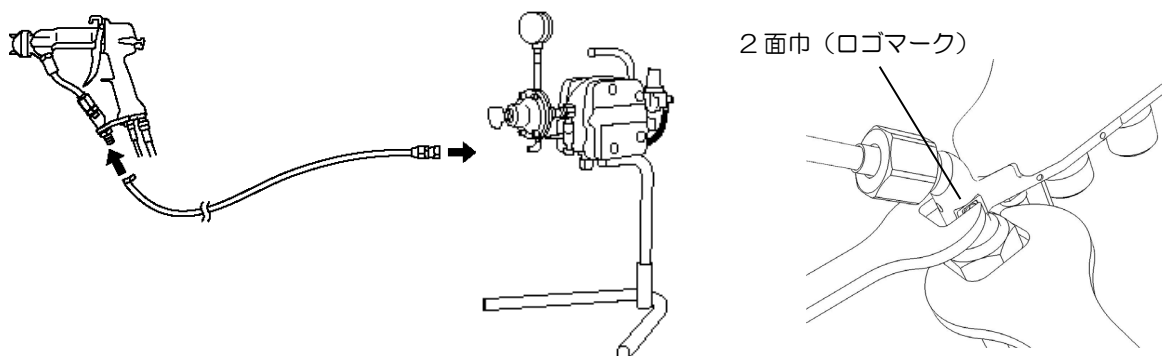
注記

エアホースが10mを超える時は、3/8のエアホースを使用することで、塗料の微粒化を良くすることができます。ジョイントブッシュ(3204-027)を取付けると、PF3/8のネジ口径になります。

4.5 塗料ホースの接続

4.5.1 HB5000R-S/M

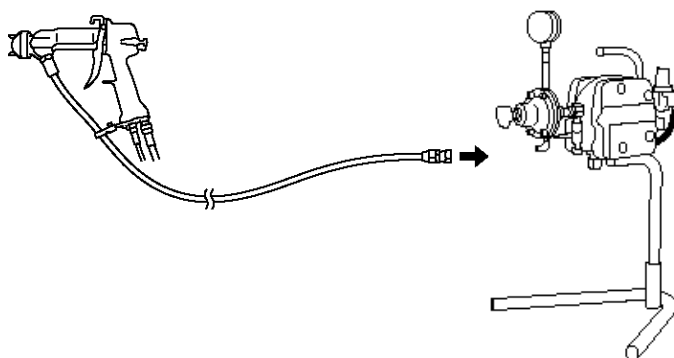
塗料ホースの一端の口金をガングリップ下端（接続ケーブルの前方）に接続し、他端の塗料ホース口金を塗料の圧送装置に取付けてください（ネジ口径 PF1/4）。



塗料ジョイントを増締めする際はグリップエンドの2面巾に工具（モンキレンチ等）を掛けて行ってください。2面巾を大きく逸脱して工具を掛けるとグリップエンドAの表面に傷が付く恐れがありますので注意して実施してください。

4.5.2 HB5000R-W-5/10

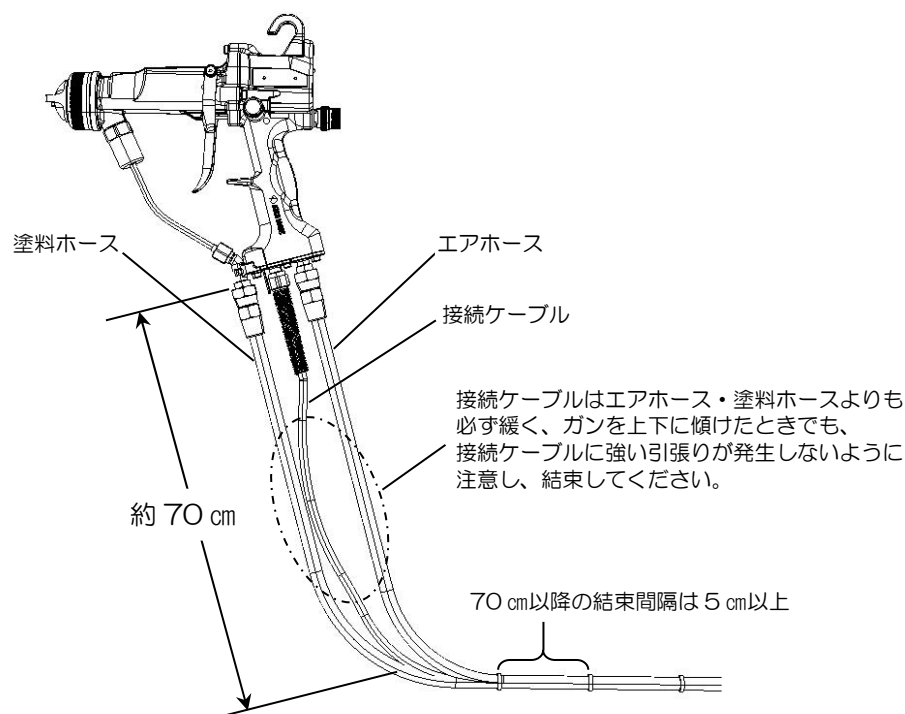
ガン先端のエクステンションに接続するホースのジョイントを塗料の圧送装置に取付けてください（ネジ口径 PF1/4）。この作業には、17mmのスパナが必要です。



4.6 接続ケーブルの結束処理と取扱いの注意

⚠ 注意

1. 接続ケーブルの強度・寿命低下防止のため、静電ガンの接続ケーブルの結束処理については、次の事項を必ずお守りください。
 - (1) 静電ガン手元から約 70cm は接続ケーブルを結束しないでください。
 - (2) 静電ガンを上下、左右に向けた時に、接続ケーブルに強い曲げや引っ張りが起こらないよう、エアホース・塗料ホースに対し、接続ケーブルに余裕を持たせて結束してください。
 - (3) 静電ガン手元より 70cm 以降の結束は、樹脂製の結束バンド（インシュロック）ビニールテープでピッチを 5cm あけ、又あまり締め付けないでゆったりと結束してください。特にビニールテープや幅広スパイラルチューブで連続して巻きつけないでください。巻きつけた部分が棒状となり、その両端が折れて接続ケーブルやホースの断線や破損を引き起こします。

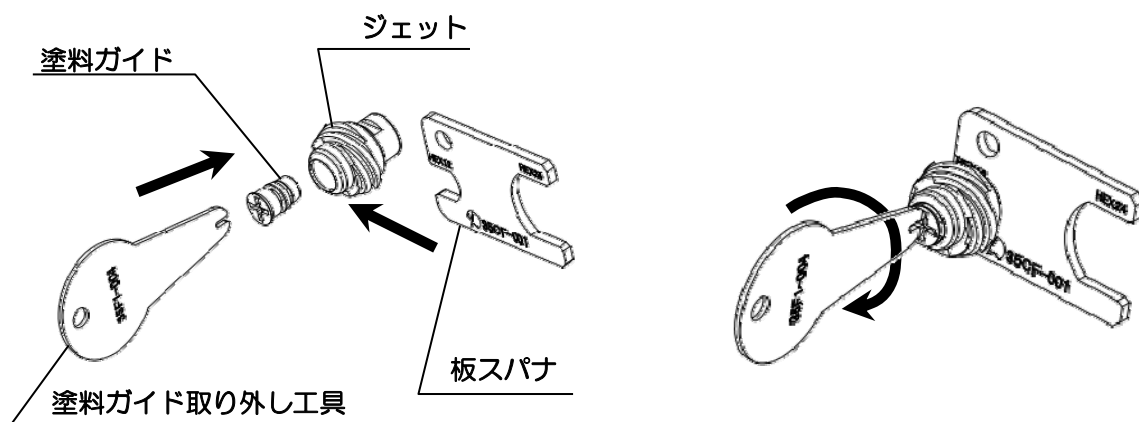


2. 塗装中に接続ケーブルやエアホース・塗料ホースに無理な曲げや強い引っ張りがかかるような静電ガン操作・接続ケーブルの結束を行わないでください。強度が低下し、断線する場合があります。
3. 接続ケーブルを踏みつけないよう十分注意してください。特に金属スノコ上で踏みつけた場合、断線する場合があります。
4. 接続ケーブル単体（特に静電ガンコネクタ付近）を、補強・汚れ防止等のためにビニールテープ等で連続して巻きつけることは行わないでください。逆に強度が低下し、断線する場合があります。
5. 接続ケーブルを溶剤・塗料に長時間浸漬しないでください。長時間浸漬した場合、接続ケーブルの強度、寿命が極端に低下します。
6. 接続ケーブルの洗浄後、表面に付着した溶剤の拭取り、又はエアブローを必ず行ってください。
7. 結束するバンドは金属製のものを使用しないでください。金属物に静電気が溜まり、ビリビリ感を感じる場合があります。

4.7 丸吹きノズルの取付け

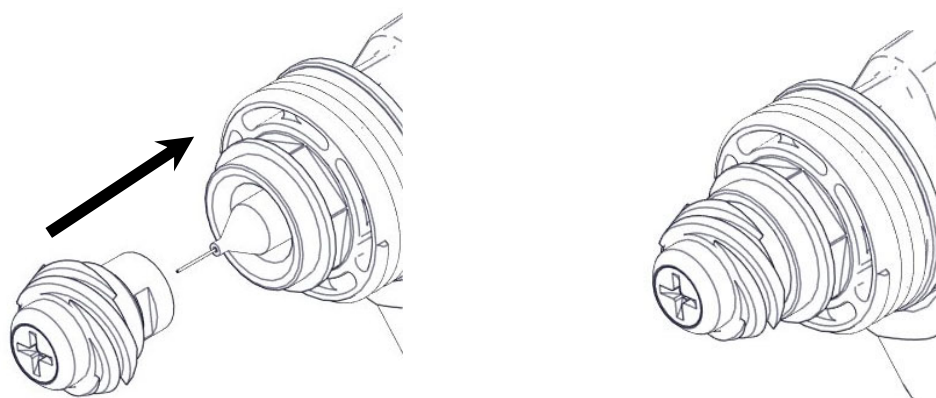
(1) ジェットに塗料ガイドを取付け、塗料ガイド取り外し工具と板スパナで固定してください。

この際、取付け前に、塗料ガイドの先端外周、ジェットの内部に異物の付着が無いよう、十分洗浄してください。

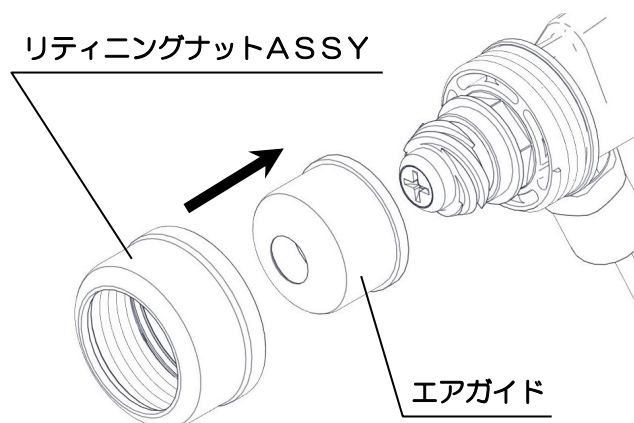


(2) ペイントノズルの先端にジェットを真っ直ぐに装着してください。

この際、塗料ガイド内部の段付き穴との干渉によって、電極ピンが折れ曲がらないように注意してください。塗料ガイドの先端 $\phi 0.4\text{mm}$ の穴から直径 $\phi 0.4$ の電極を通す際、内部に引っかかりが無いことを確認してください。

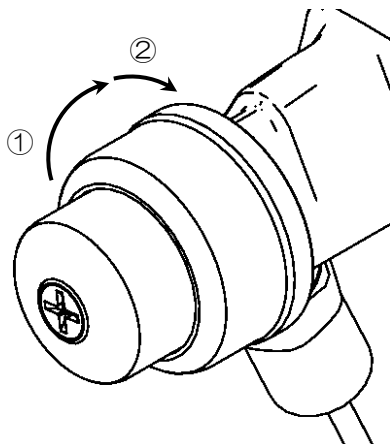


(3) エアガイドの外側からリティニングナット ASSY を通します。



(4)リティニングナット ASSY をバレルへ締め込みます。

この際、強く締めすぎると噴霧パターンが小さくなったり、変形したりします。また緩過ぎると、塗料経路中にエアが混入します。適切な加減で装着してください。



⚠ 注意

人体への障害や電極ピンの破損に繋がる恐れがあります。
ガンに丸吹きノズルを取り付ける際は、電極ピンに触らないでください。

⚠ 注意

機器の破損に繋がる恐れがあります。
樹脂製品のため、締め付け過ぎますとノズル取付けジョイント内径ネジを破損することがあります。
脱着には十分注意してください。

5

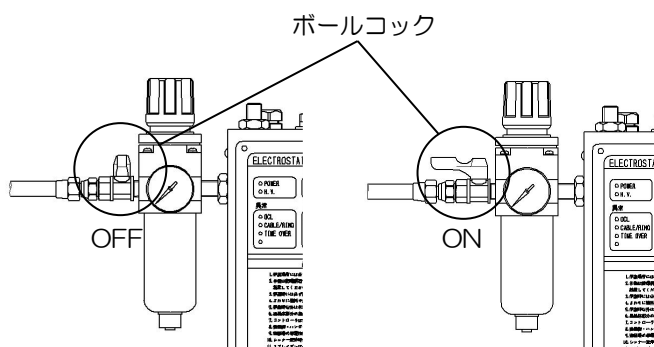
塗装作業前の確認

塗装作業の前に、下記手順に従って塗装機器の確認を行ってください。

5.1 高電圧の動作確認

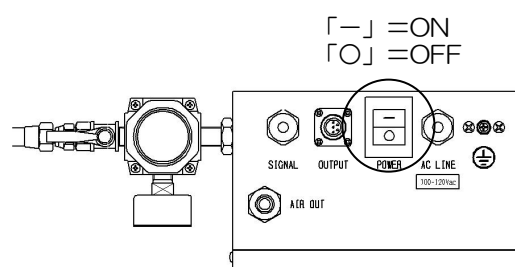
(1) 静電コントローラのボールコックを開け

エアレギュレータにてガンに供給するエアを0.3~0.4MPaに調整します。このとき、ホースの接続部からエアの漏れが無い事を確認してください。



(2) ガンのグリップを持って静電コントローラの電源スイッチをONにします。

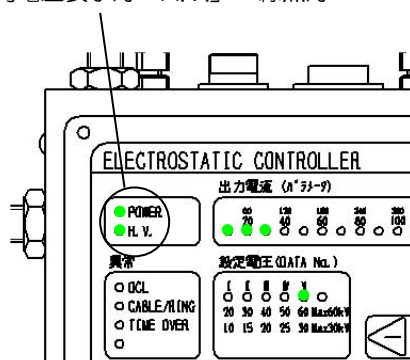
正常であればコントローラに緑色のランプが点灯します。このとき、ガンの先端に高電圧は加わっておりません。



(3) ガンのトリガを引きます。

ノズルからエアを噴出させると静電コントローラに内蔵されているエアフロースイッチが働いて、コントローラの高電圧表示灯（緑色）が点灯して高電圧が発生します。また、ガンのボディ背面のH.V.ランプ（赤色）も点灯します。赤色のランプが点灯している時は、ガンの先端に高電圧が印加されています。

高電圧表示灯「H.V.」=緑点灯



警告

感電により人体への障害や事故に繋がる恐れがあります。
高電圧印加中に丸吹きノズル、電極ピンに触らないでください。

注意

点検が終了したら、静電コントローラの電源スイッチをOFFにしてください。

5.2 塗料の調合

この装置は、一部の塗料を除き、ほとんどの合成樹脂塗料で静電効果を得る事ができますので、特別に塗料の調合をする必要はありません。但し、場合によって溶剤の電気抵抗などの調整を行うことにより、更に高い静電効果を得ることができます。また、一部の電気抵抗値が極端に低い塗料・高い塗料は、静電効果があまり期待できないものがあります。塗料抵抗計にて抵抗値を確認してください。塗料抵抗値は、およそ 15~70MΩcm の値を目安に調整することによって、ほとんどの場合、良好な効果を得ることができます。15MΩcm より低い抵抗値では静電効果が良好であっても、ブースの換気が適切でない場合、ガン及び作業員へ塗料の吹きかえりが生じます。

注記

静電効果の良否の判定方法は、φ20~30mmの鋼管を接地した状態にて正面より塗装し、裏面まで塗膜が形成されていれば、静電効果が良好であることを示します。

⚠ 注意

メタリック、水性塗料等の極端に電気抵抗値が低い導電性塗料は、絶縁台を使用した塗料供給システムを使用しなければ静電効果をほとんど期待する事ができません。また、このような塗料では高電圧印加時に静電コントローラの高電圧遮断回路が作動し、警報ブザーと共に高電圧を遮断します。静電コントローラの電源スイッチをOFFにすれば、警報ブザーはリセットされます。

⚠ 注意

メタリック塗料は荒目のフレークが噴出口付近で詰まりを生じたり、一般的なスプレー塗膜と比較して、色目が異なることがあります。また、水性塗料は乾きによる噴出口付近の堆積などにより、詰まりを生じたり、パターン形状が乱れることがあります。これらの塗料を使用する場合は、十分に適用の可否を評価の上、ご使用ください。

⚠ 注意

引火点が室温より5℃以上高い塗料や溶剤を使用し、必ず換気装置を作動させてください。

注記

ガン及び装置と塗料の適合性が不明な場合は、当社までご相談ください。

6

塗装準備

塗装作業の前に、下記手順に従って塗装準備を行ってください。

⚠ 注意

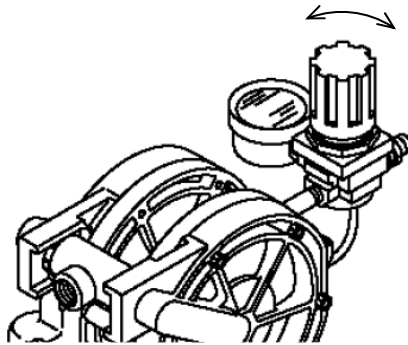
静電コントローラの電源スイッチがOFFになっていることを確認してください。

(1) 塗料供給装置へ塗料を入れてください。

本塗装装置を使用の際の一般的標準粘度としては、9~30sec/FC#4 程度ですが、塗料、溶剤の種類、被塗物の形状、及び塗膜の厚み等の種々な条件により、必ずしも限定されるものではありません。また、塗料投入前に塗料抵抗値を測定する事をお勧めします。

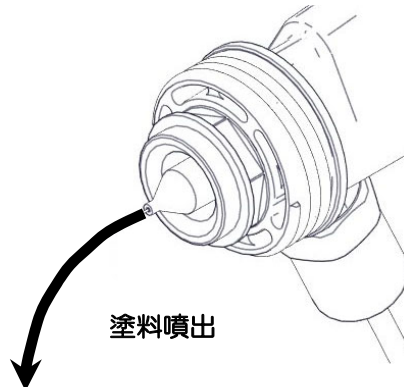
(2) 塗料供給装置を作動させ、ガンへ塗料を送ります。

ポンプ用エアレギュレータによりポンプを低圧 (0.1MPa 程度) で運転し、塗料を吸引します。ポンプの塗料出口に取付けた塗料レギュレータを 0.2~0.3MPa 程度になるようにポンプ圧を上げ、塗料レギュレータを調整します。

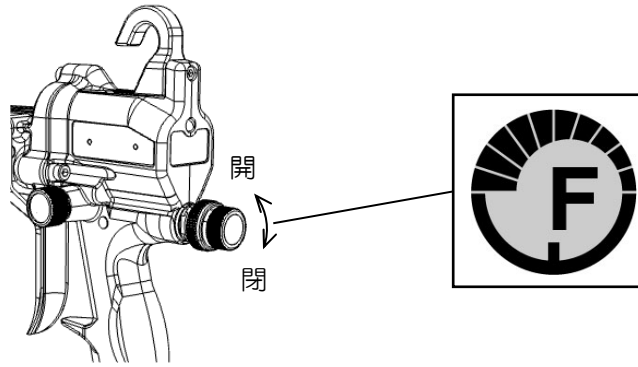


(3) ガン先から塗料を噴出させます。

ガンにエアを供給しない状態で、トリガを引き、塗料をガン先から噴出させます。塗料ホース内に空気が残っていると、塗料噴出時において息切れ状態となりますから、ホース内の空気が無くなるまで塗料を噴出させてください。



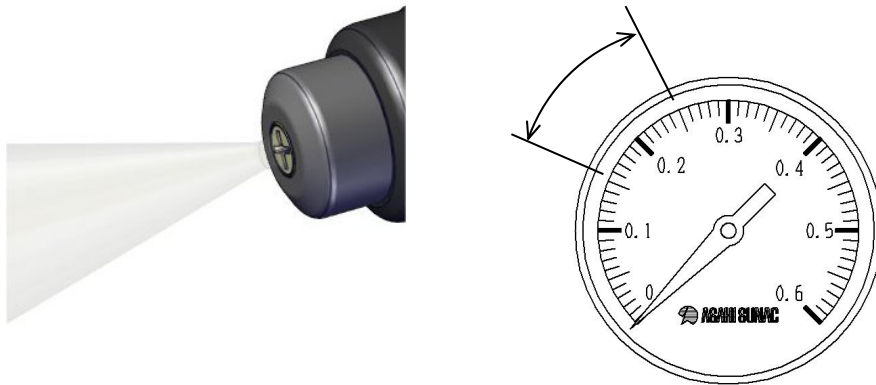
塗料噴出量はガン後方のペイントアジャスタを左に回すと増加します。また、右に締め込むと減少し、噴出しなくなります。



(4) 4章「機器の据付」の4.7丸吹きノズルの取付けを参照して丸吹きノズルを装着してください。

(5) ガンから噴出する塗料の霧化状態を確認します。

ガンに供給するエア圧を0.15~0.25MPaにし、トリガを引いて塗料を霧化させます。
使用する噴出量に合わせてエア圧を調整してください。

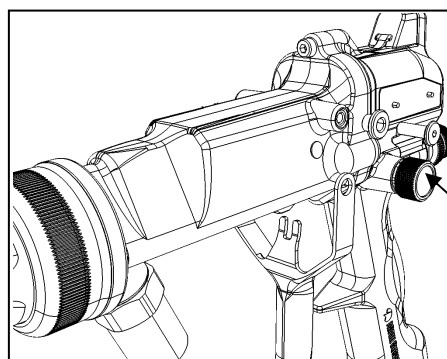


⚠ 警告

エアホースの接続部及びトリガを戻した時にエアが漏れていない事を確認してください。
エアが放出されている時にコントローラの電源がONになっていると、塗装作業をしていない時
にも高電圧が発生します。

注記

HB5000Rではパターンバルブを使用しません。噴霧パターンのサイズは装着する
丸吹きノズルの種類によって固定となります。



パターンバルブ

⚠ 注意

塗装作業を行う前に、被塗物の接地抵抗値が下記の値の範囲にある事を確認してください。

- 被塗物が金属の場合：1kΩ以下
- 被塗物が樹脂の場合：1MΩ以下

7.1 塗装作業開始

(1) 静電コントローラの電源スイッチをONにしてください。

⚠ 注意

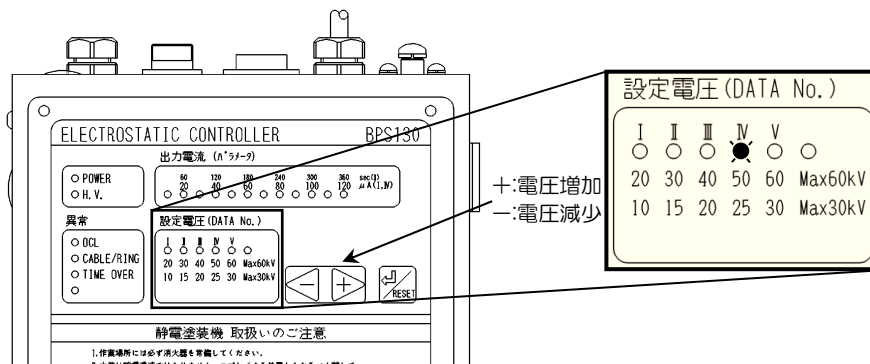
静電コントローラの電源スイッチをONにする前に、コントローラおよび被塗物に接続されるアース線の接地状態を確認してください。

(2) ガンのトリガを引き、塗装作業を開始してください。

被塗物の状態に合わせ、静電コントローラの電圧を調整してください。

使用機器の最大設定電圧に対し、下記図のように調整時、点灯したレベルの下部表記電圧値が設定電圧となります。

※下記図：HB5000R-S 使用時 設定電圧＝－50kV



⚠ 警告

スパークする危険性があり、火災の原因になる恐れがあります。

ガン先端の電極ピンは被塗物に接触させないでください。

電極ピンがアース物体に接近すると、ピンの電位が自動的に低下するよう制御されますが、接近速度が速い場合にはスパークが発生する恐れがあります。

8

保守および点検

ガン、塗料ホース及び接続ケーブルは、塗料、その他の汚れの無いように常にきれいに保ってください。
また、機械的衝撃によって破損しないように常に注意してください。

8.1 作業終了時の措置

塗装作業を中断または終了する際には、下記の手順にて中断、終了してください。

8.1.1 24時間以内に作業を再開する場合

(1) 静電コントローラの電源スイッチをOFFにします。

ガンのグリップを持ったまま他方の手でコントローラの電源スイッチをOFFにします。

⚠ 警告

スパークする危険性があり、火災の原因になる恐れがあります。

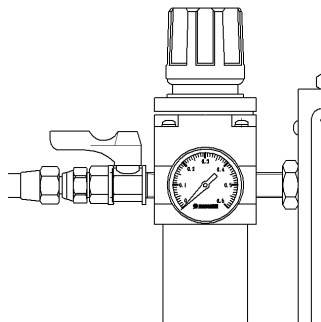
静電コントローラの電源スイッチをONにしたまま、ガンを作業台の上、または地面に置く等放置することは絶対にしないでください。

⚠ 注意

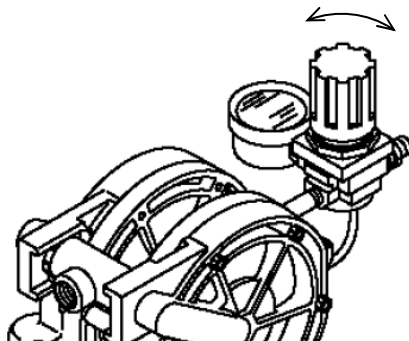
塗料の電気抵抗値が低い場合(抵抗値 $2M\Omega$ cm以下)は、塗料ポンプに高電圧がチャージされます。高電圧印加中には絶対にポンプには触れないでください。

触れる場合や塗料を補充する時は、静電コントローラの電源をOFFにし、アース棒でアースしてから行ってください。

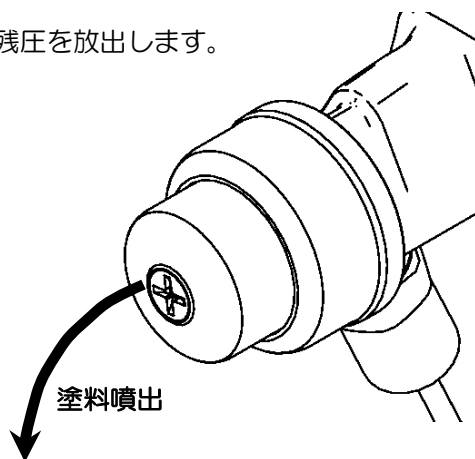
(2) ガンに供給するエア圧力を0 MPaにします。



(3) 塗料圧送装置の駆動エア圧力を0 MPaにします。



(4) ガン先から塗料を排出し、残圧を放出します。



(5) ポンプをシンナー洗浄後、洗浄シンナーをガン先から放出します。

(6) 残留電荷を除くためにトリガを開放した状態で、丸吹きノズル先端部の電極ピンを静かにアースします。

(7) 4章「機器の据付」の4.7丸吹きノズルの取付けを参照し、丸吹きノズルを取りはずします。

丸吹きノズルを取りはずす際はガン内部にシンナー・溶剤が侵入しないようにガン先端を下向きにしてから行ってください。

⚠ 注意

**丸吹きノズルを取りはずす際は、落下させないようにしてください。
落下させると丸吹きノズルが破損する恐れがあります。**

⚠ 警告

**人体への障害や事故に繋がる恐れがあります。
丸吹きノズルを取り外す際は、電極ピンに触らないようにしてください。**

⚠ 注意

**リティニングナット、ノズルおよび機器の破損に繋がる恐れがあります。
リティニングナットを取りはずす際は、必ず手で回し取りはずしてください。
工具等を使用すると破損する恐れがあります。**

(8) 洗浄溶剤を染み込ませたウエスなどで、ガン及び丸吹きノズルに付着した塗料ミストなどの汚れを取り除きます。

⚠ 注意

**ガン及び丸吹きノズルを洗浄する際は、金属ブラシ等の硬いブラシを使用しないでください。
表面に傷が付き、性能を損なう恐れがあります。**

注意

塗装作業をしない時は、ガンの塗料調整アジャスタを閉めて、塗料が不注意な操作により噴出する事のないようにしてください。

注意

ペイントノズル及び丸吹きノズルを清掃する時は、ガン先を常に下に向けて溶剤が塗装機内部に入らないようにしてください。清掃後はトリガを引いてエアを放出し、侵入した溶剤を排出してください。

注意

洗浄及び洗浄後、または作業終了時などにガン本体、電源ケーブル、ホース等は、溶剤の中へ漬けたままにしないでください。ガン内部には電気・電子回路が詰まっており、通常の使用方法では溶剤が侵入しない構造を採用しています。

しかし、溶剤類へ長時間漬けることによって耐久性が損なわれて故障の原因となることがあります。

注意

二液型塗料のような化学硬化型の塗料や、沈殿しやすい塗料の場合は「8. 1. 2 24時間以上作業をしない場合」に基づいて作業終了後には毎回洗浄してください。

8.1.2 24時間以上作業をしない場合

- (1) 静電コントローラの電源スイッチを OFF にします。
- (2) ガンに供給するエア圧力を 0MPa にします。
- (3) 塗料コンテナから塗料ポンプの吸込みパイプを抜き出します。
- (4) 塗料ポンプを低圧 (0.1MPa 程度) で駆動させ、ポンプ内の塗料をリターン側より塗料コンテナに排出させます。
- (5) ガンのトリガを引き、ガン先よりホース及びガン内部に残っている塗料を排出させます。
- (6) 吸込みパイプより洗浄溶剤を吸い込ませ、リターン側より洗浄廃液容器へ排出し、ポンプ内部がきれいになるまで繰返し洗浄します。
- (7) ガン先より溶剤を排出し、ホース、ガン内部を洗浄します。
- (8) ポンプを停止させてガンのトリガを引き、ガン先より残圧を放出します。
- (9) リティニングナットを左に回して、丸吹きノズルを取りはずします。

(10) 洗浄溶剤を染み込ませたウエスなどで、ガン及び丸吹きノズルに付着した塗料ミストなどの汚れを取り除きます。

尚、塗料経路内の残塗料の固着を防止するため、洗浄後、洗浄液は経路内に残したままにすることを推奨します。

注意

ペイントノズルおよびニードルの破損に繋がる恐れがあります。
ペイントノズルを取りはずす際は、必ずガンのトリガを引いた状態で行ってください。
ペイントノズル及びニードルのシート面に傷が付き、シート不良に繋がる恐れがあります。

注意

ペイントノズルの破損に繋がる恐れがあります。
ペイントノズルを取りはずす際は、必ず付属の専用スパナを使用してください。
また、落下させないようにしてください。

(12) 丸吹きノズルを洗浄溶剤にひたし、圧縮エアを当てて汚れを吹き飛ばしてください。

注意

丸吹きノズルの洗浄の際は、針金などの金属で突付いたりしないでください。
また、金属ブラシなどを使用しないでください。穴径の拡大や傷などにより性能を損なう恐れがあります。

注意

ガンの洗浄は、静電コントローラの電源スイッチをOFFにしてから10秒経過した後に行ってください。静電塗装機による火災事故は、その90%以上がノズル等の洗浄時に発生しています。ノズル等を洗浄する時は、必ず電源スイッチを「OFF」にしてください。また、火災事故に備えて消火器を身近に準備してください。

注意

作業中に異常が発生した時は、ただちに静電コントローラの電源スイッチを「OFF」にし、ガンに供給するエア及び塗料の圧力をOMPaに下げてください。

注意

ガンは常に壁に固定したガン掛けに掛けるようにしてください。

注意

落下等の強い衝撃を与えないでください。

HB5000R-S・HB5000R-M及びHB5000R-Wは軽量化のため、樹脂を多く用いています。強度については十分考慮して設計されていますが、衝撃により破損することがあります。

(13) 洗浄廃液の廃棄処理については、溶剤回収装置を用いて回収再利用するか、あるいは産業廃棄物委託処理業者を通じて法令に従って処理してください。

8.2 定期点検

本機の性能が充分発揮されるよう、表に従って定期的に点検を実施してください。

なお、点検時期は目安であり、使用状況により異なります。

警告

塗装機の予期せぬ動作により人体への障害や事故に繋がる恐れがあります。

定期点検を行う際は、静電コントローラの電源をOFFにし、エアと塗料の圧力を開放してから行ってください。

項目	処置	期間
ガン本体の外観点検	塗料汚れがある場合は、柔らかい布やブラシに洗浄溶剤を染み込ませて拭き取る。 損傷がある場合は新品に交換する。	1日
丸吹きノズル塗料汚れ点検	塗料汚れがある場合は柔らかい布やブラシに洗浄溶剤を染み込ませて拭き取る。	
丸吹きノズルのエア噴出穴の詰まり点検	洗浄溶剤に浸した後、エアブローして除去する。 除去できない場合は新品に交換する。	
丸吹きノズルの塗料出口周囲の傷、へこみ点検	傷やへこみがある場合は新品に交換する。	
丸吹きノズルの塗料噴出穴の詰まり点検	分解し、洗浄溶剤に浸した後、エアブローして除去する。 除去できない場合は新品に交換する。	
ペイントノズルの塗料シート点検	洗浄溶剤を通しガンの塗料経路からノズルまでを洗浄する。 解消しない場合はノズル、またはニードル電極を新品に交換する。	
ニードル電極点検	トリガを引いていない状態で、ペイントノズルの塗料噴出口から9.5mm未満である場合は新品に交換する。	
接続ケーブル点検	損傷がある場合は新品に交換する。	1ヶ月
トリガ部からのエア漏れ点検	エア漏れがある場合は、エアシートを交換する。	
塗料チューブ内の塗料汚れ点検	塗料汚れがある場合は洗浄溶剤を通し洗浄する。 塗料固着物が除去できない場合は新品に交換する。	
塗料バルブ点検	吐出量の調整ができなくなった場合は新品に交換する。	

⚠ 注意

ガンカバーを使用する時は、汚れがひどくなる前に交換してください。
特にメタリック塗料や水性塗料のような導電性塗料では、ガンカバーに付着した塗料を通じて高電圧がリークしやすくなり、過電流異常や作業員への電撃が発生する事があります。
このような時にはガンカバーの使用を中止してください。

注記

部品の交換方法については、「11. 部品の交換方法」を参照ください。

 **注意**

故障の場合以外は、みだりにガンを分解しないでください。
ガン本体の電氣的絶縁やシール機能を確保するため、分解は故障による部品交換の時だけにしてください。

 **注意**

高電圧発生器の熱によりガン後方の上部が温くなる事がありますが、異常ではありません。

 **注意**

洗浄時に容器を使用する際は、導電性の容器を必ず接地してご使用ください。

8.3 消耗部品

下記消耗品リストのランク区分を参考に使用状況にあわせた予備品をご準備ください。

ランク区分	品名	品番	構成ユニット	掲載ページ
A	ペイントノズル ASSY	15F7	各コアユニット	43・45
	ニードル電極 ASSY	1731	各コアユニット	43・45
B	パッキン ASSY	14C8	各コアユニット	43・45
	ストレートチューブ	14E2-002	ストレートチューブセット	48
	スパイラルチューブ	146A-001	スパイラルチューブセット	48
	スリーブ	145A-005	各チューブセット	48
	Uシール	373-0008	各コアユニット	43・45
	Uシール	373-0009	各コアユニット	43・45
	リングシール	373-0010	リティニングナット ASSY	48
C	ガンフック	12A1-002	HB5000R-S・M・W	41・42・44
	パターンバルブ	14C9	HB5000R-S・M・W	41・42・44
	ペイントアジャスタ	14E1	HB5000R-S・M・W	41・42・44
	ストップ	14C3-003	グリップエンド ASSY	46・47
	エアバルブ ASSY	14C6	各コアユニット	43・45
	ニードル ASSY	14C7	各コアユニット	43・45
	パッキン	14F9-003	各コアユニット	43・45
D	Oリング	130-6007	パターンバルブ	47
	Oリング	101-6005	グリップエンド ASSY	46・47
	Oリング	130-6010	ペイントアジャスタ	47
	Oリング	130-6030	グリップエンド ASSY	46・47
	Oリング	130-7010	カスケード ASSY	46
	Oリング	130-9012	ペイントノズル ASSY	47

ランク A：日常的に消耗する部品

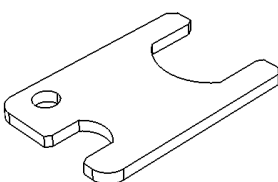

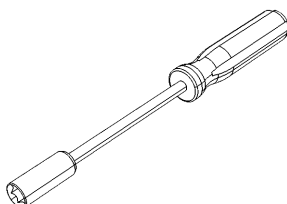
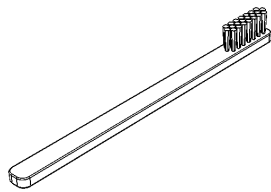
ランク B：中期的に消耗する部品

ランク C：使用時に破損・紛失する恐れのある部品

ランク D：分解時に交換が必要な部品

付属工具

35F1

板スパナ 品番：35CF-001	塗料ガイド取り外し工具 品番：35F1-004	ボックススパナ 品番：337-0056	タケブラシ 品番：337-0006
			

塗料不良の状況によっては、複数の不良現象や原因が同時に発生する場合があります。

不良の現象	原因	対策
1. 噴霧の微粒化が悪い	①霧化空気圧が低過ぎる。	①霧化空気圧を高めにする。
	②塗料噴出量が多過ぎる。	②噴出量を少なめにするか、霧化空気圧を高めにする。
	③粘度が高過ぎる。	③塗料粘度を低くする。
	④ノズル先端ピンが曲がっている。	④ニードル電極 ASSY を交換する。
	⑤ノズルが損傷している。	⑤ペイントノズル ASSY を交換する。
	⑥溶剤が適性でない。	⑥塗料メーカー、もしくは当社にご相談ください。
2. 塗料のはね返りが多い	①吹付距離が離れ過ぎている。	①吹付距離を 150~200mm の範囲内で作業する。
	②霧化空気圧が高過ぎる。	②霧化空気圧を低めに調整する。
	③塗料抵抗値が低過ぎる。	③塗料抵抗値を 15~70MΩ-cm に調整する。
	④被塗物のアースが不完全である。	④アース状態を完全にする。
	⑤排気の色が遅過ぎる。	⑤排気の色を早めにする。
3. 塗着効率が悪い	①被塗物のアース不良。	①ハンガに固着した塗料の清掃をしてアースを完全にする。
	②霧化空気圧が高過ぎる。	②霧化空気圧を適正圧力に調整する。
	③吹付距離が離れ過ぎている。	③吹付距離を 150~200mm とする。
	④印加電圧が低い。	④静電コントローラの出力電圧調整スイッチで出力を上げる。
	⑤ブース給排気の色が早過ぎる。	⑤ブース給排気の色を遅めに調整する。
	⑥塗料の電気抵抗値が高過ぎる。	⑥抵抗値を 15~70MΩ-cm に調整する。
4. ノズルに塗料が付着してヒゲを生じる、または被塗物に糸状のブツを生じる	①溶剤の蒸発が早過ぎる。	①蒸発の遅い溶剤に変えるか、添加剤で調整する。
	②塗料の粘度が高い。	②塗料の粘度を低くする。
5. 塗装面にぶつぶつを生じる	①噴霧の微粒化が悪い。	①本章 1 項の「噴霧の微粒化が悪い」を参照してください。
	②塗装室内のほこりが多く、塗装面にほこりが付着している。	②塗装室の吸気部へ除塵フィルタを設置し、塗装面のほこりを除去する。
	③霧化空気の色。	③空気通路のフィルタを清掃または交換する。
	④塗料の顔料分散の不良。	④溶剤を検討するか、塗料をよくろ過する。
6. ゆず肌(ぶち、あばた)になる	①塗装室内温度が高いか、または溶剤の蒸発が早い。	①室温の調整、または蒸発速度の遅い溶剤に変える。
	②被塗物の温度が高過ぎる。	②被塗物の温度を下げるため、乾燥炉を調整する。
	③給排気の色が早過ぎる。	③被塗物面で 0.5~1.0m/sec に調整する。
7. はじきが出る	①被塗物の清掃が不十分。	①清掃を十分に行う、または脱脂を十分に行う。
	②霧化空気の色。	②空気通路のフィルタを清掃か交換。
	③焼付炉の排気不良。	③排気を十分に行う。

不良の現象	原因	対策
8. 塗装面で塗料がたれる	①塗膜が厚過ぎる。	①塗料の噴出量を下げるか、ハンドガンの運行速度を上げる。
	②塗料の粘度が低過ぎる。	②塗料の粘度を上げる。
	③溶剤の蒸発速度が遅い。	③蒸発速度の速い溶剤に変える。
9. 塗膜が透ける	①塗料の噴出量が少ない。	①塗料噴出量の調整とハンドガンの運行速度および塗り重ねを考慮する。
	②塗料粘度が低過ぎる。	②粘度を上げる。
10. ピンホール(小穴)が生じる	①霧化空気の汚れ。	①空気通路のフィルタを清掃または、交換する。
	②溶剤の蒸発が早過ぎる。	②蒸発の遅い溶剤に変える。
	③被塗物の温度が高い。	③温度を下げる。
	④下塗りの乾燥が不十分。	④乾燥を十分行う。
	⑤セッティング時間が短い。	⑤セッティング時間を十分取る。
11. かぶり(白化)を生じる	①塗装室内外の温度および湿度が高い。	①蒸発速度の遅い溶剤にする。 または空調設備を点検する。
	②溶剤の選定が不相当。	②塗料・溶剤メーカーか、当社にご相談ください。
12. わき(発泡)を生じる	①霧化空気の汚れ。	①空気通路フィルタを清掃、または交換する。
	②水研ぎ後の乾燥が不十分。	②乾燥を十分に行う。
	③塗膜が厚過ぎる。	③塗料噴出量を少なめにする。
	④溶剤の蒸発が早過ぎる。	④蒸発速度の遅いものに変える。
	⑤焼付炉の温度が高過ぎる。	⑤温度を適性値に調整する。
13. パターン形状が悪い	①ノズルの霧化空気および塗料噴出口に塗料や塵埃が固着している。	①シンナと竹ブラシでよく洗浄すると共に、塗料をろ過する。
	②塗料の粘度が高い。	②粘度を下げる。
	③ノズル先端部が損傷している。	③修理するか、交換する。
	④パターン調整不良。	④パターン調節ツマミで調整を行う。
	⑤ノズルの取付不良。	⑤ペイントノズル ASSY が緩んでいない事を確認して、丸吹きノズルを取り付ける。
14. 塗料噴出量が安定しない	①ニードルストローク量が少ない ※ニードルストローク量を1mm以上で使用していただく事を推奨します。	①塗料投入圧力を下げてニードルストローク量を増加する。 ②塗料経路にオリフィス等を設置してニードルストローク量を増加する。

故障の状況によっては、複数の現象や原因が同時に発生する場合があります。

故障の現象	原因	対策
1. 塗料の噴出が不安定で、塗装中息切れ状態になる	①ペイントノズル ASSY の締め付け不十分。	①ペイントノズル ASSY を十分に締め付ける。
	②ペイントノズル ASSY のシート面が損傷している。	②ペイントノズル ASSY を交換する。
	③塗料に空気が混入している。	③塗料供給系統を調べる。
	④塗料噴出量が極端に少ない。	④塗料噴出量を増やすか、霧化空気圧力を下げる。
2. 塗料噴出量が少なくなっている	①塗料圧送系統の異常。	①塗料ポンプや塗料レギュレータなどの塗料供給系統を調べる。
	②塗料シート部に塗料の固まりや塵埃が詰まった。	②塗料シート部を洗浄する。
	③ペイントノズル ASSY に塗料や塵埃が固着している。	③丸吹きノズルを取りはずし、洗浄する。
3. ノズルから塗料が漏れる	①塗料シート部に、塗料の固まりや塵埃が詰まった。	①塗料シート部を洗浄する。
	②塗料シート部の摩耗やカケ。	②ペイントノズル ASSY もしくはニードル電極 ASSY を交換する。
	③塗料シャフト軸スプリングのへたり、	③スプリングを交換する。
	④塗料の圧送圧力が高過ぎる。	④圧送圧力を下げる。
4. Uシール部から塗料が漏れる	①パッキン ASSY の摩耗。	①パッキン ASSY を交換する。
	②パッキン ASSY の締め付け不足	②パッキン ASSY を適切に取り付ける。
	③パッキン ASSY のOリング損傷	③パッキン ASSY のOリングを交換する。
5. トリガを戻してもノズル部分からエアが漏れる	①エアバルブ ASSY のシート部に塵埃が詰まった。	①エアバルブ ASSY を洗浄または交換する。
	②エアバルブ ASSY の摩耗。	②エアバルブ ASSY を交換する。
	③スプリングのへたり。	③スプリングを交換する。
6. エアアジャスタよりエアが漏れる	①Oリングの摩耗、破損。	①Oリングを交換する。

故障の現象	原因	対策
7. ノズル部より火花が出る (絶縁台を使用していない場合)	①カスケード ASSY が損傷した。	①カスケード ASSY を取り換える。
8. ノズル部より火花が出る (絶縁台を使用している場合)	①カスケード ASSY が損傷した。	①カスケード ASSY を取り換える。
	②塗料の電気抵抗値の低い塗料かメタリック塗料に変えた。	②静電コントローラの出力電圧調整スイッチで出力を下げる。
9. コントロールユニットの警報ブザーが鳴る (絶縁台を使用していない場合)	①バレルに塗料が付着している	①バレルを清掃する。
	②塗料チューブに塗料が付着している。	②塗料ホースを清掃する。
	③バレル内部のエア通路内に水分がたまっている。	③エアライン中のドレン排出を十分に行う。静電コントローラの電源を切り、トリガを引いてエアを出し、エア通路内の水分を噴出させてしまう。
	④塗料の電気抵抗値の低い塗料かメタリック塗料を使用した。	④W仕様に組み換え、絶縁台を使用してください。
	⑤パッキン ASSY 損傷、または摩耗によって塗料が漏れだした。	⑤パッキン ASSY もしくはOリングを新しいものに交換する。
10. コントロールユニットの警報ブザーが鳴る (絶縁台を使用している場合)	①バレルに塗料が付着している。	①バレルを清掃する。
	②塗料ホース先端に塗料が付着している。	②塗料ホースを清掃する。
	③バレル内部のエア通路内に水分がたまっている。	③エアライン中のドレン排出を十分に行う。静電コントローラの電源を切り、トリガを引いてエアを出し、エア通路内の水分を吹出してしまう。
	④絶縁台の近くにアース物体がある。	④絶縁台をアース物体より 300mm 以上離す。
	⑤絶縁台の絶縁棒に塗料が付着している。	⑤絶縁棒を清掃する。
	⑥絶縁台の絶縁棒より上の部分がアースされている。	⑥絶縁棒より上の部分のアースを切り離す。
	⑦パッキン ASSY 損傷、または摩耗によって塗料が漏れだした。	⑦パッキン ASSY もしくはOリングを新しいものに交換する。

⚠ 注意

この取扱説明書に指示する方法以外での修理を行わないでください。

部品の交換、及び修理は次の手順で行ってください。

警告

塗装機の予期せぬ動作により人体への障害や事故に繋がる恐れがあります。
**部品の交換、及び修理の際は、必ずガンに供給されている圧縮空気をOFFにし、静電
 コントローラの電源をOFFにして塗料経路内の塗料を排出し、洗浄した後実施してください。**

11.1 丸吹きノズルの交換

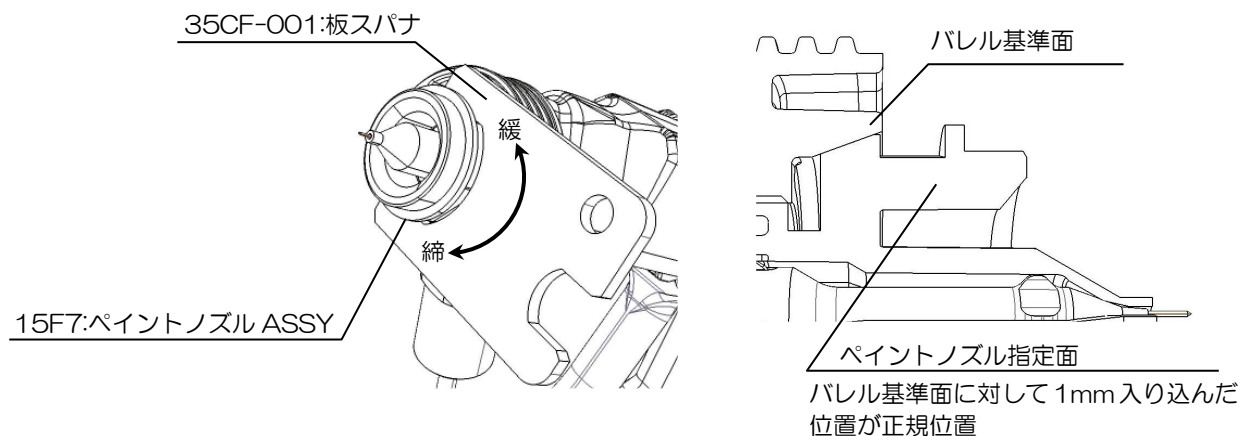
(1)4章「機器の据付」の4.7丸吹きノズルの取付けを参照に取りはずし、交換してください。

11.2 ペイントノズル ASSY の交換

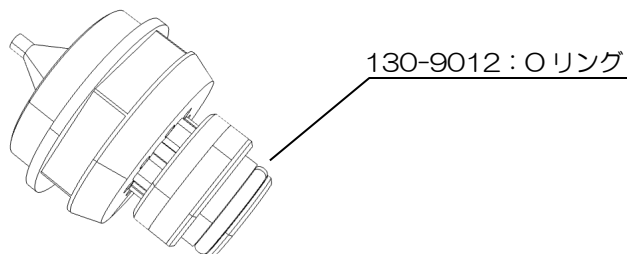
(1)塗料ポンプを停止させ、残圧を抜いた状態でトリガを引ながら付属工具の板スパナを用いて、
 ペイントノズルを着脱し、交換してください。

ペイントノズルを再装着する際は下記ペイントノズル指定面がバレル先端端面より
 1mm 程度入り込んだ位置が正規位置ですのでその位置まで締め込んでください。

正規位置に達していない場合はパターン調整不能や塗料逆流が発生する可能性があります。



(2)ペイントノズル ASSY を取りはずした際は 130-9012:Oリングが破損している場合は交換してください。



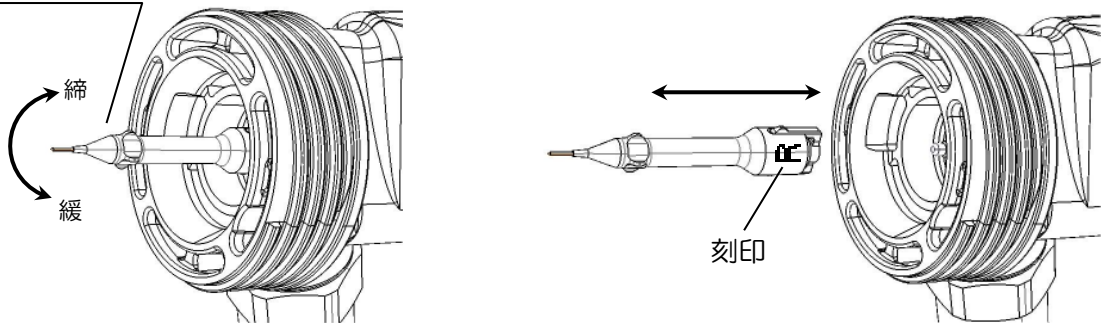
注意

ペイントノズルを取り付ける際は、バレル及びペイントノズルのねじ部に塗料の固着や
 キズ・汚れがないことを確認してください。キズ・汚れがあると塗料の漏れや、
 ペイントノズルが外せなくなることがあります。

11.3 ニードル電極 ASSY の交換

- (1)トリガを引いた状態でニードル電極 ASSY を指でつまみ、取りはずして交換してください。
装着する際もトリガを引いた状態でニードル電極 ASSY を指でつまみ、締め込んでください。
樹脂性部品ですので強く締めすぎないでください。

1731:ニードル電極 ASSY

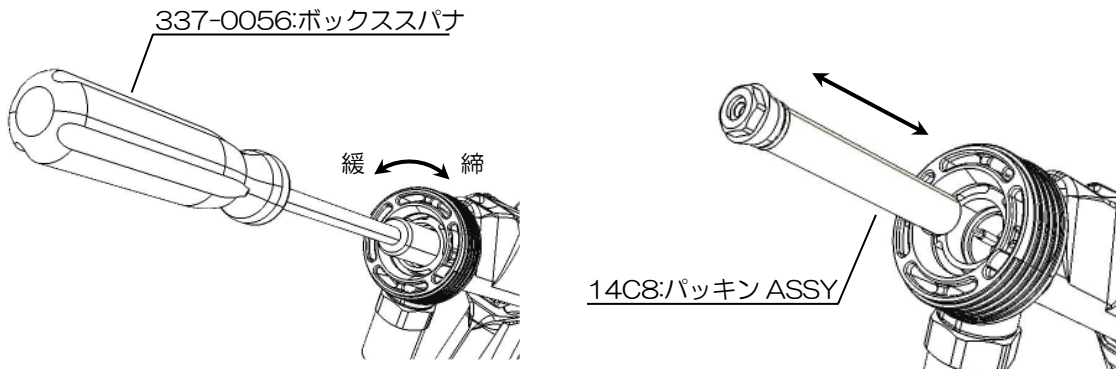


※HB5000R 用のニードル電極 ASSY は必ず R と刻印された専用のものご使用ください。

11.4 パッキン ASSY の交換

- (1)ニードル電極 ASSY を取りはずした状態で付属工具のボックススパナを用いてパッキン ASSY を取り外して交換してください。パッキン ASSY を装着する際は樹脂部品ですので強く締めすぎないでください。締め目安は固くなった状態（Oリングの効きはじめ）から約 1/4 回転ほど締め込んでください。

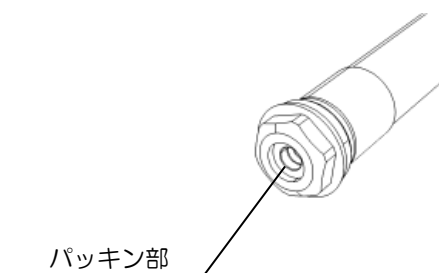
※推奨締め付けトルク=50cN・m



※パッキン ASSY を取り外す際はボックススパナでネジを緩めた状態でトリガを数回引くと容易に取り外す事が出来ます。

- (2)パッキン ASSY 内部を洗浄する際は内部を分解せずに全体をシンナで洗浄し、洗浄後、エアブローでしっかりと乾燥させてください。

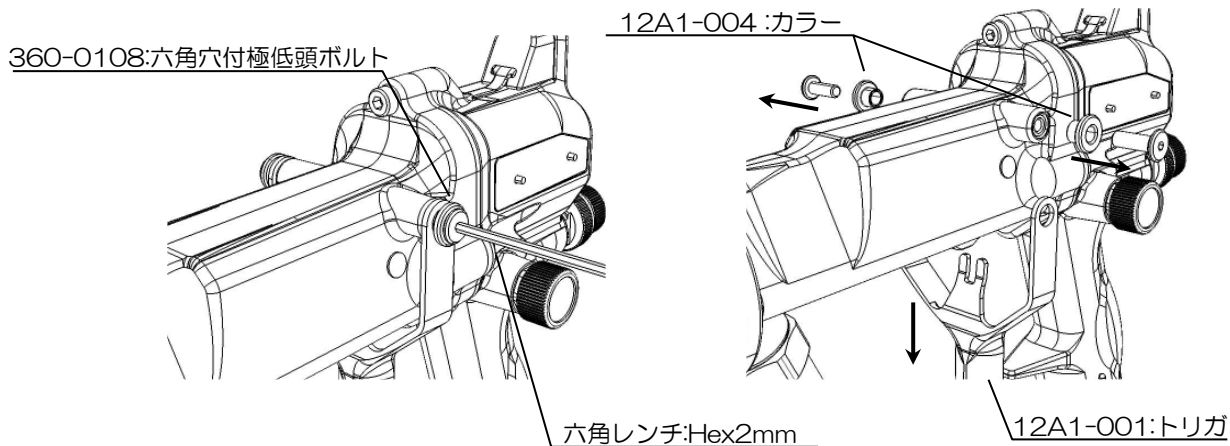
※パッキン部は管理された荷重でセットされておりますので取りはずさず、パッキン部が損傷した場合、パッキン ASSY で交換してください。



11.5 ニードル ASSY の交換

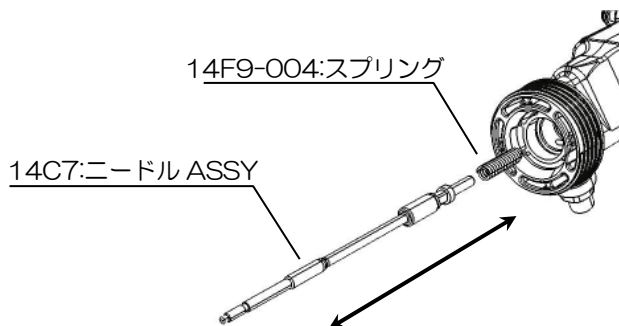
(1)Hex2 mmの六角レンチを用いてトリガを固定している六角穴付極低頭ボルトを取りはずし、トリガを下方方向に引き抜いてください。

この際に六角穴付極低頭ボルトを保持しているカラーが脱落紛失しないように紛失防止措置を講じてから実施してください。



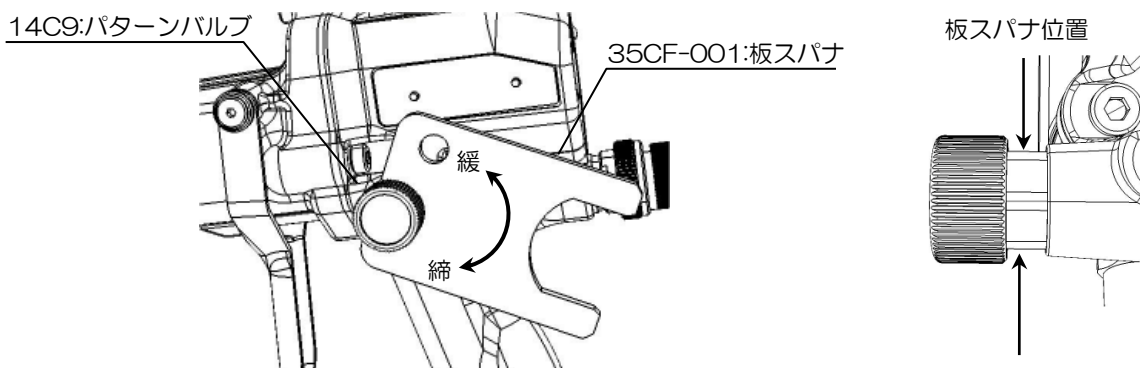
(2)ニードル電極 ASSY 及びパッキン ASSY を取りはずした状態でニードル ASSY を図のようにバレルから引き抜いて交換してください。

この際にスプリングが脱落紛失しないように紛失防止措置を講じてから実施してください。

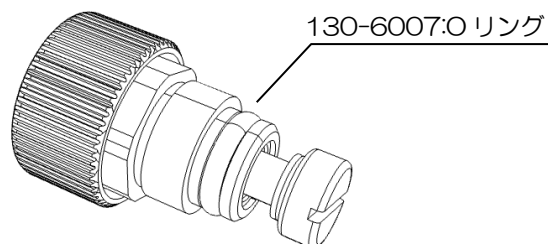


11.6 パターンバルブの交換

(1)パターンバルブを全開にした状態で付属工具の板スパナを用いてパターンバルブを取りはずして交換してください。

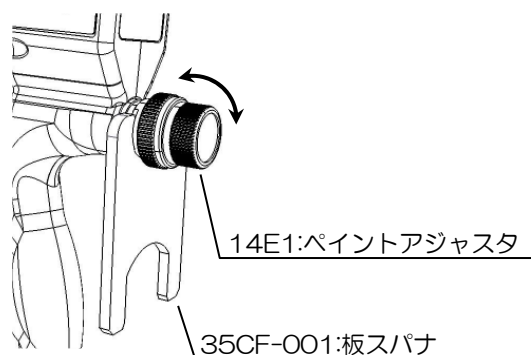


- (2)パターンバルブを取りはずした際は必ず 130-6007:O リングを交換してください。
装着時、ネジ部とOリング部に白色ワセリンを塗布することを推奨します。

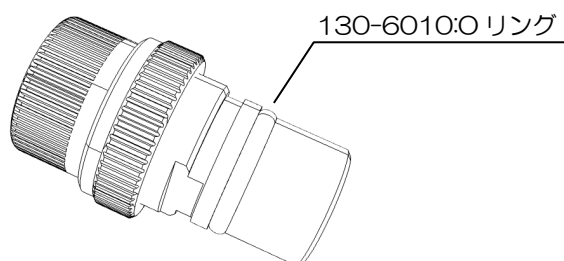


11.7 ペイントアジャスタの交換

- (1)付属工具の板スパナを用いてペイントアジャスタを取りはずして交換してください。

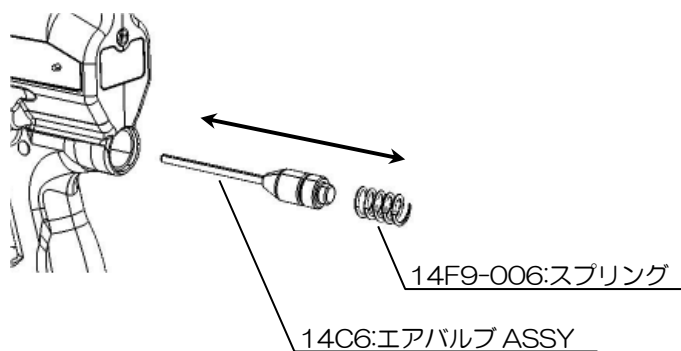


- (2)ペイントアジャスタを取りはずした際は必ず 130-6010:O リングを交換してください。
装着時、ネジ部とOリング部に白色ワセリンを塗布することを推奨します。



11.8 エアバルブ ASSY の交換

- (1)ペイントアジャスタを取りはずした状態でスプリングを取り出し、ラジオペンチ等を用いてエアバルブ ASSY を引き抜いて交換してください。

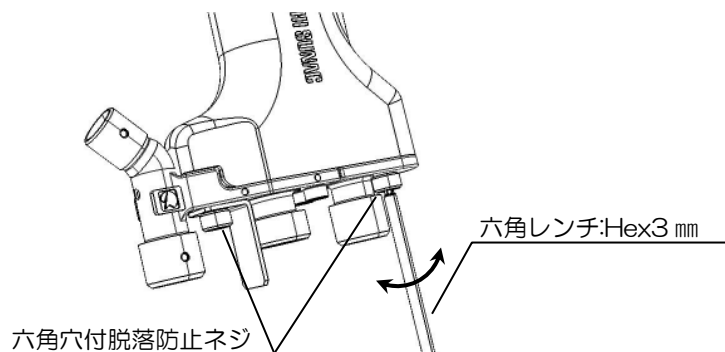


- (2)装着後、ペイントアジャスタを取付け、全閉にした後、さらに少し締め込んでください。これによりシート部がなじみ、シート性が向上します。その後、ペイントアジャスタを全開にしてエアを投入し、ガン先からエア漏れが無い事を確認してください。

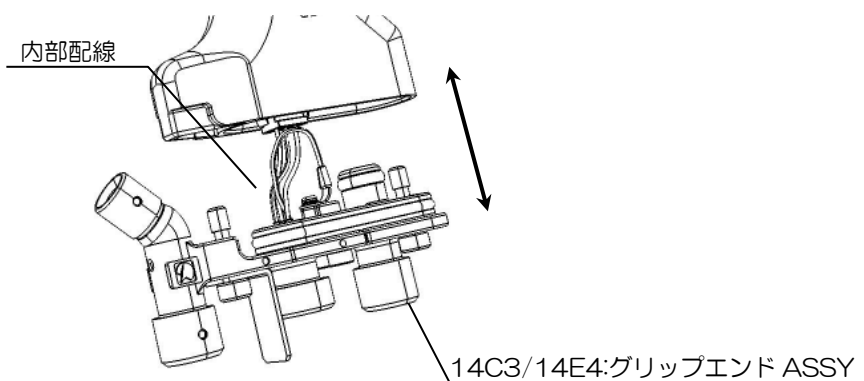
11.9 グリップエンド ASSY の交換

(1)Hex3 mmの六角レンチを用いてグリップエンド部の六角穴付脱落防止ネジ×2本を緩めてください。

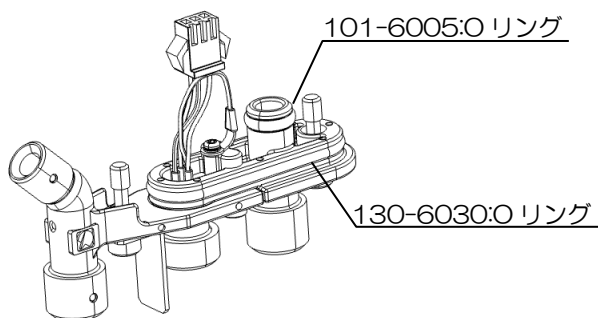
※締め付け時の推奨締め付けトルク=100cN・m



(2)六角穴付脱落防止ネジを緩めたらグリップエンド ASSY をゆっくりとボディ ASSY から引き抜いてください。勢いよく引き抜くと内部配線が断線する恐れがあります。

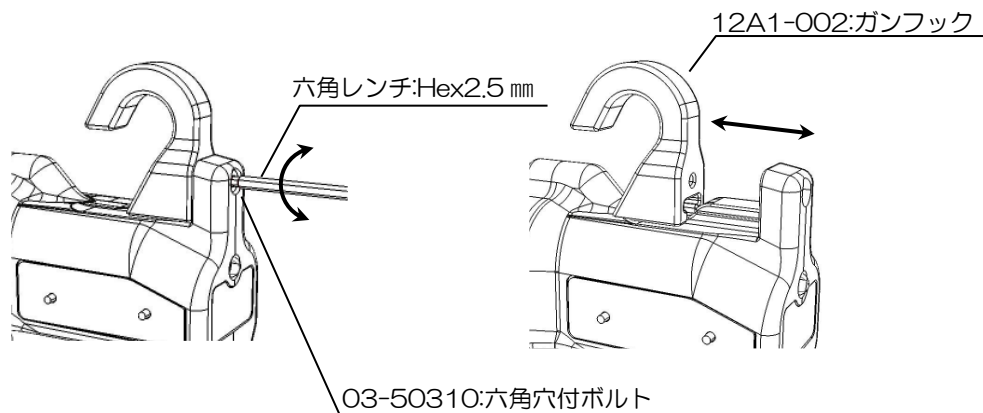


(3)グリップエンド ASSY を取りはずした際は必ず 101-6005/130-6030:O リングを交換してください。



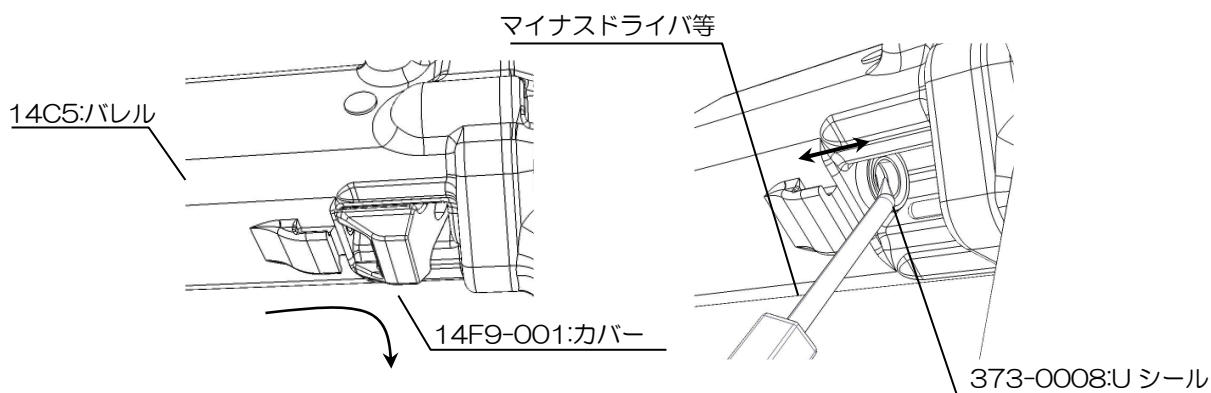
11.10 ガンフックの交換

(1)Hex2.5 mmの六角レンチを用いてガンフックを固定している 03-50310:六角穴付ボルトを取りはずし、ボディ ASSY にスライド固定されているガンフックを矢印の方向に引き抜き、取りはずして交換してください。

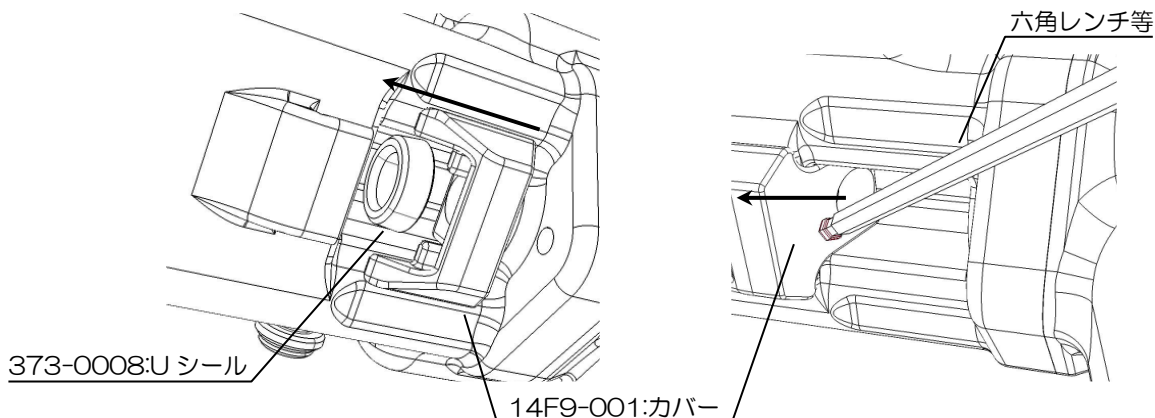


11.11 373-0008:U シールの交換

(1)トリガ、ニードル ASSY を取りはずした状態でバレルにスライド固定されているカバーを矢印の方向に取りはずし、U シールを交換してください。U シールはバレルにしっかりと固定されている為、マイナスドライバー等で取りはずしてください。取りはずした場合は U シールが変形・損傷している可能性が高いので必ず交換してください。

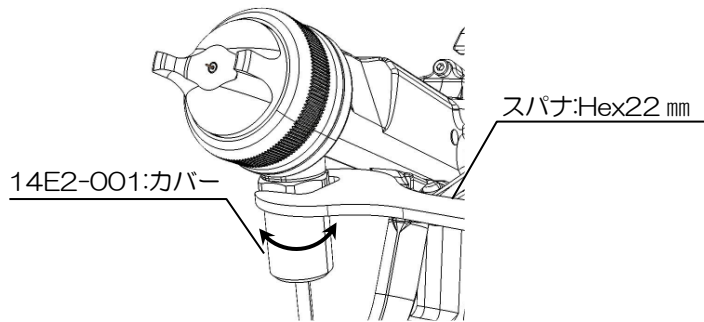


(2)U シールを装着する際はカバーを利用し、六角レンチ等でカバーを押し込みながら装着してください。
※U シール単体で押し込むとリップ部が変形や破損する恐れがあります。

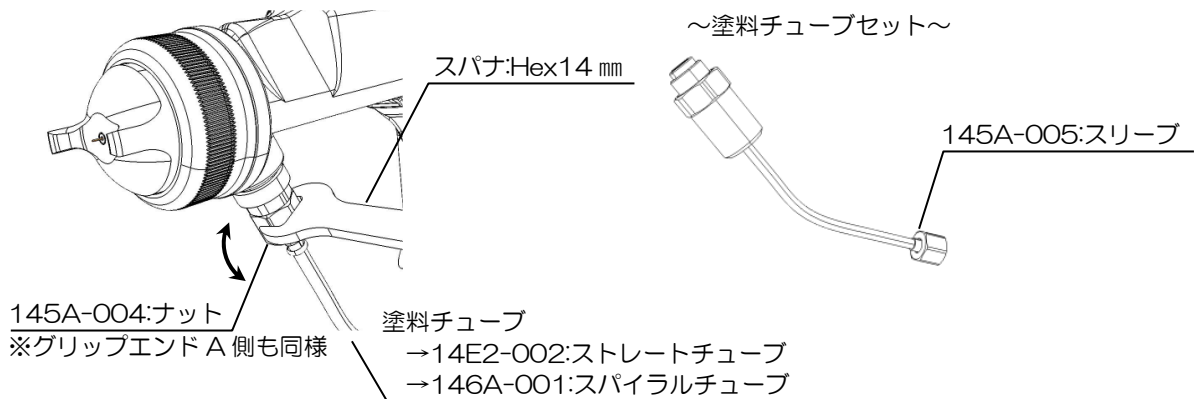


11.12 塗料チューブの交換 (S/Mタイプ)

(1)Hex22 mmのスパナを用いてカバーを緩めてください。

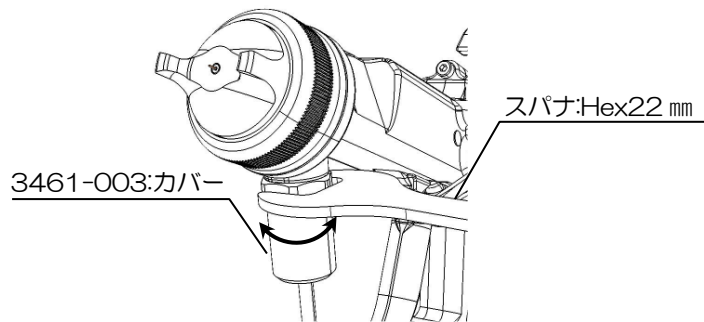


(2)Hex14 mmのスパナを用いてナット×2 を緩めて、塗料チューブを交換してください。
塗料チューブ交換の際は塗料漏れ防止の為に必ずスリーブ×2 も交換してください。



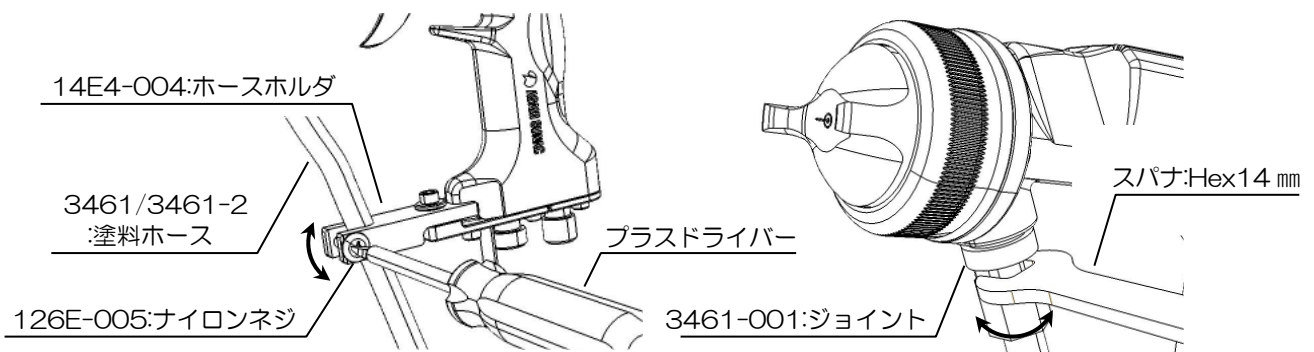
11.13 塗料ホースの交換 (Wタイプ)

(1)Hex22 mmのスパナを用いてカバーを緩めてください。



(2)ホースホルダで固定されている塗料ホースをプラスドライバを用いてナイロンネジを取りはずしフリー状態にしてください。

その状態から Hex14 mmのスパナを用いてジョイントを緩め、最後は塗料ホース全体を回して取りはずし、塗料ホースを交換してください。



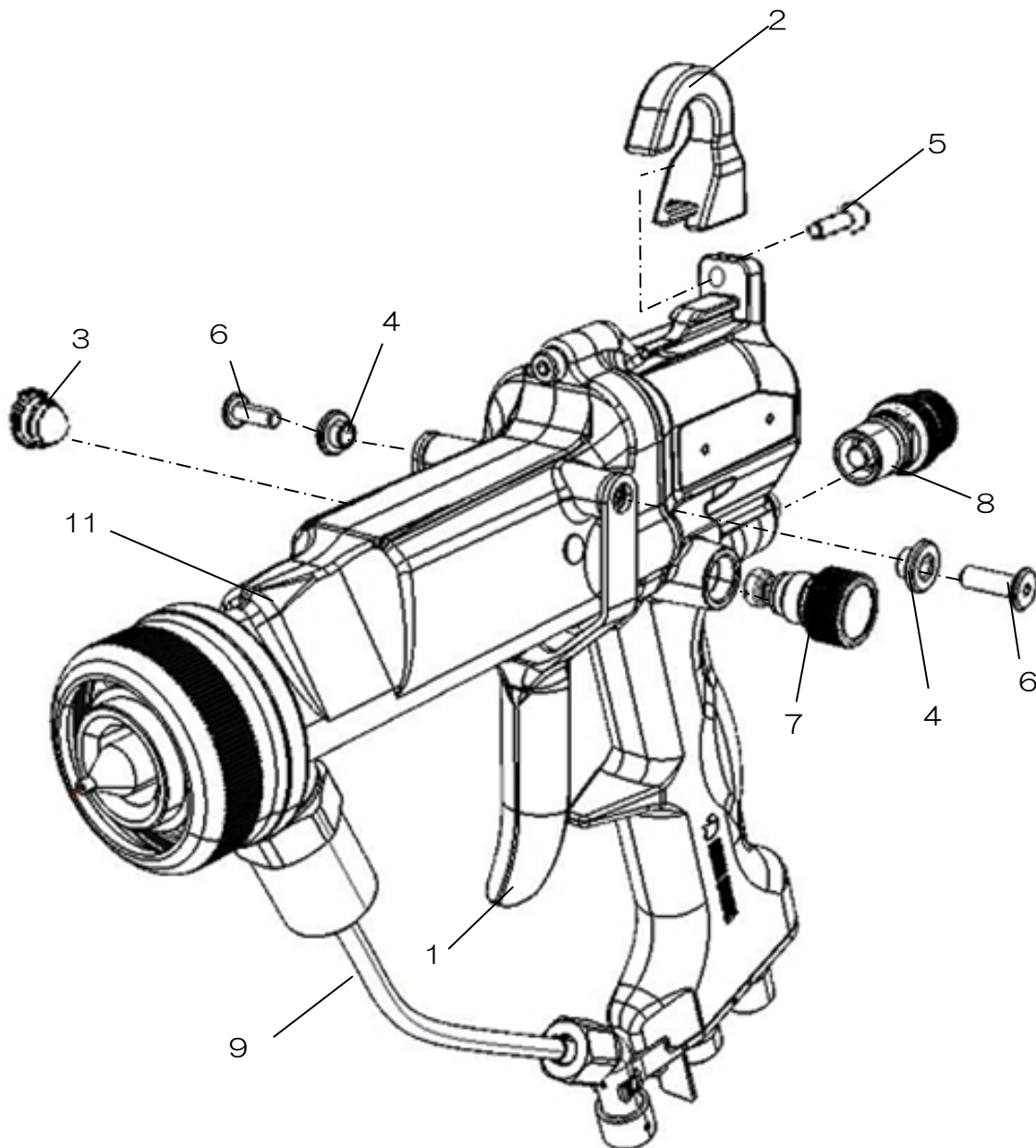
12

構成部品

12.1 HB5000R-S

HB5000R-S

12C1

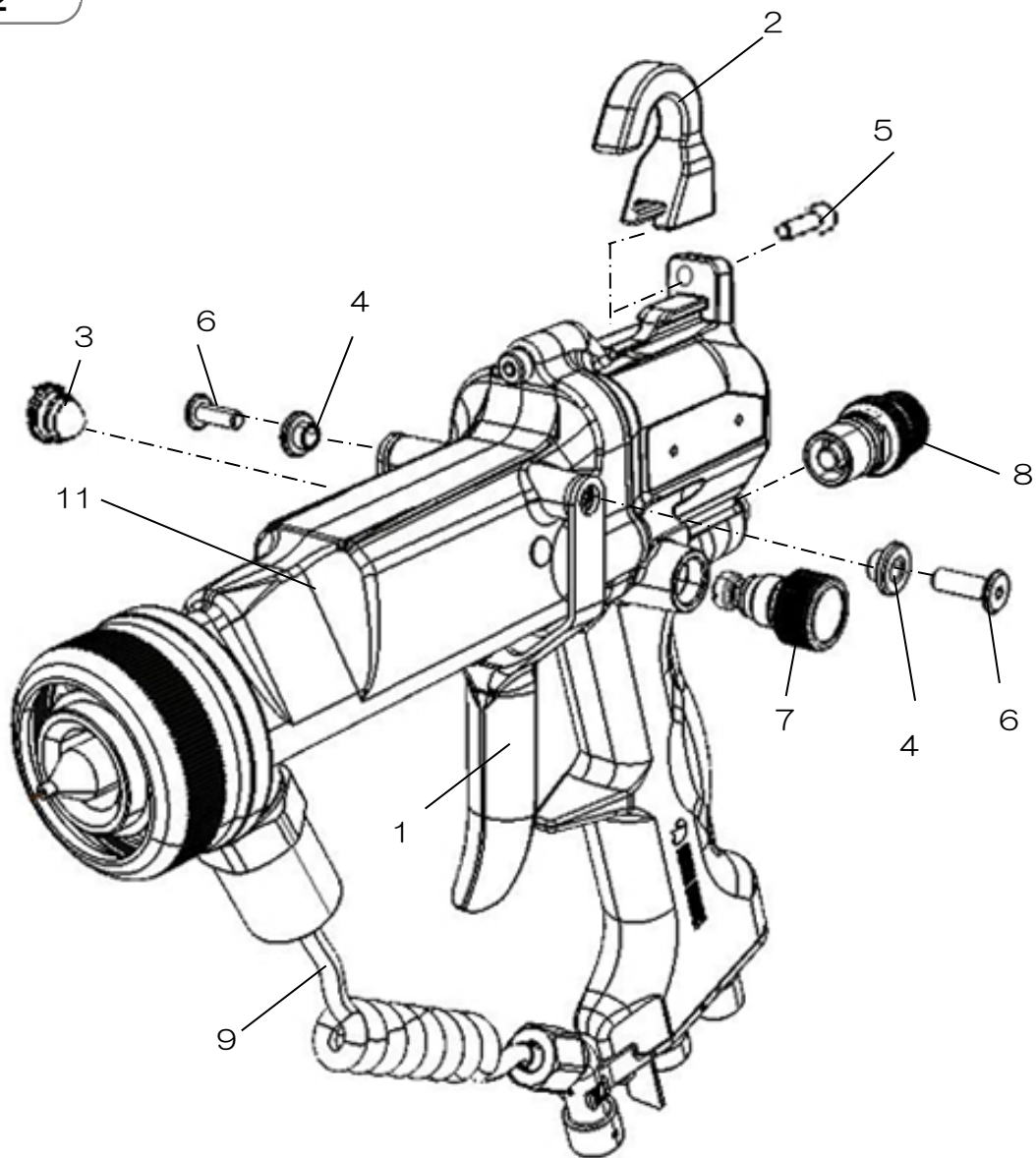


番号	部品番号	品名	個数	備考
1	12A1-001	トリガ	1	
2	12A1-002	ガンフック	1	
3	12C5-003	プラグ	1	
4	12A1-004	カラー	2	
5	03-50310	六角穴付ボルト	1	
6	360-0108	六角穴付極低頭ボルト	2	

番号	部品番号	品名	個数	備考
7	14C9	パターンバルブ	1	
8	14E1	ペイントアジャスタ	1	
9	14E2	ストレートチューブセット	1	
10	欠番			
11	—	コアユニット	1	※
12	35CF	付属工具	1	

※コアユニット単体での注文はできません。

HB5000R-M
12C2



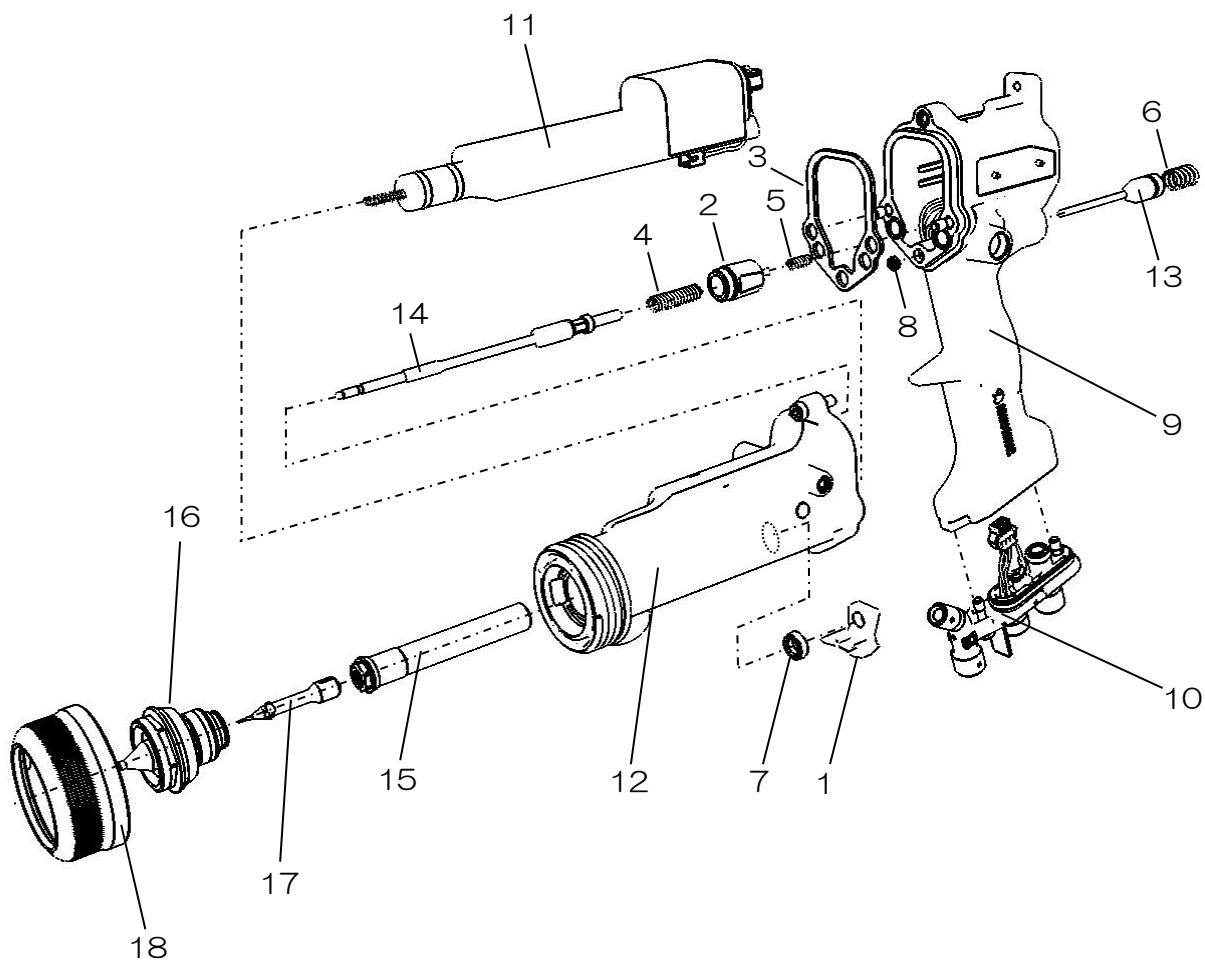
番号	部品番号	品名	個数	備考
1	12A1-001	トリガ	1	
2	12A1-002	ガンフック	1	
3	12C5-003	プラグ	1	
4	12A1-004	カラー	2	
5	03-50310	六角穴付ボルト	1	
6	360-0108	六角穴付極低頭ボルト	2	

番号	部品番号	品名	個数	備考
7	14C9	パターンバルブ	1	
8	14E1	ペイントアジャスタ	1	
9	14E3	スパイラルチューブセット	1	
10	欠番			
11	—	コアユニット	1	※
12	35CF	付属工具	1	

※コアユニット単体での注文はできません。

12.3 HB5000R-S/M コアユニット

コアユニット



番号	部品番号	品名	個数	備考
1	14F9-001	カバー	1	
2	14F9-002	コンタクト	1	
3	14F9-003	パッキン	1	
4	14F9-004	スプリング	1	
5	14F9-005	スプリング	1	
6	14F9-006	スプリング	1	
7	373-0008	Uシール	1	
8	373-0009	Uシール	1	
9	14C2-5	ボディ ASSY	1	リペア用

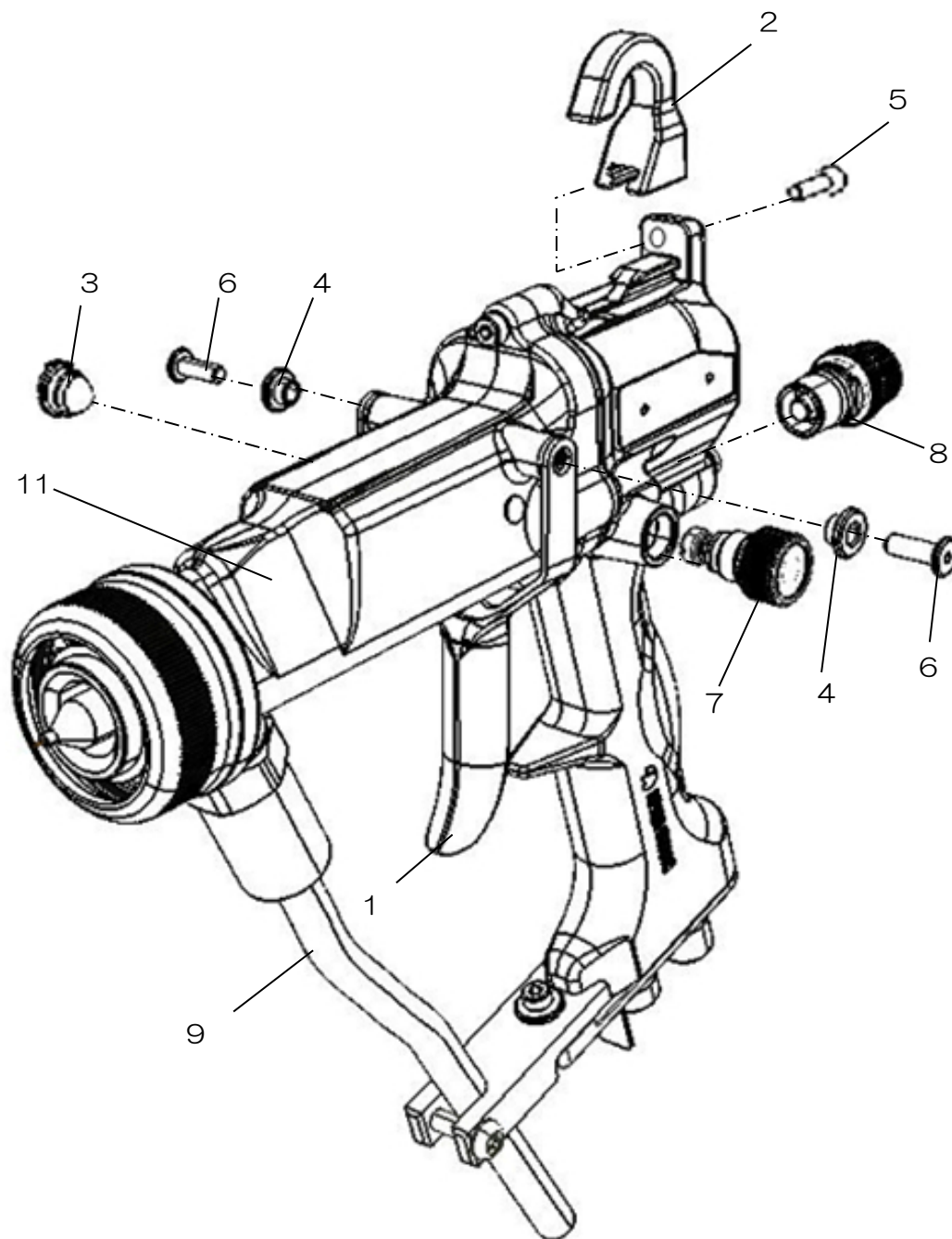
番号	部品番号	品名	個数	備考
10	14C3	グリップエンド ASSY	1	
11	14C4	カスケード ASSY	1	
12	14C5	ハレル	1	
※13	14C6	エアバルブ ASSY	1	
※14	14C7	ニードル ASSY	1	
15	14C8	パッキン ASSY	1	
16	15F7	ペイントノズル ASSY	1	
※17	1731	ニードル電極 ASSY	1	
18	1707	リテンションナット ASSY	1	

※印の部品を交換する場合には ASSY 単位で交換してください。

12.4 HB5000R-W

HB5000R-W-5,-10

12C3,12C4



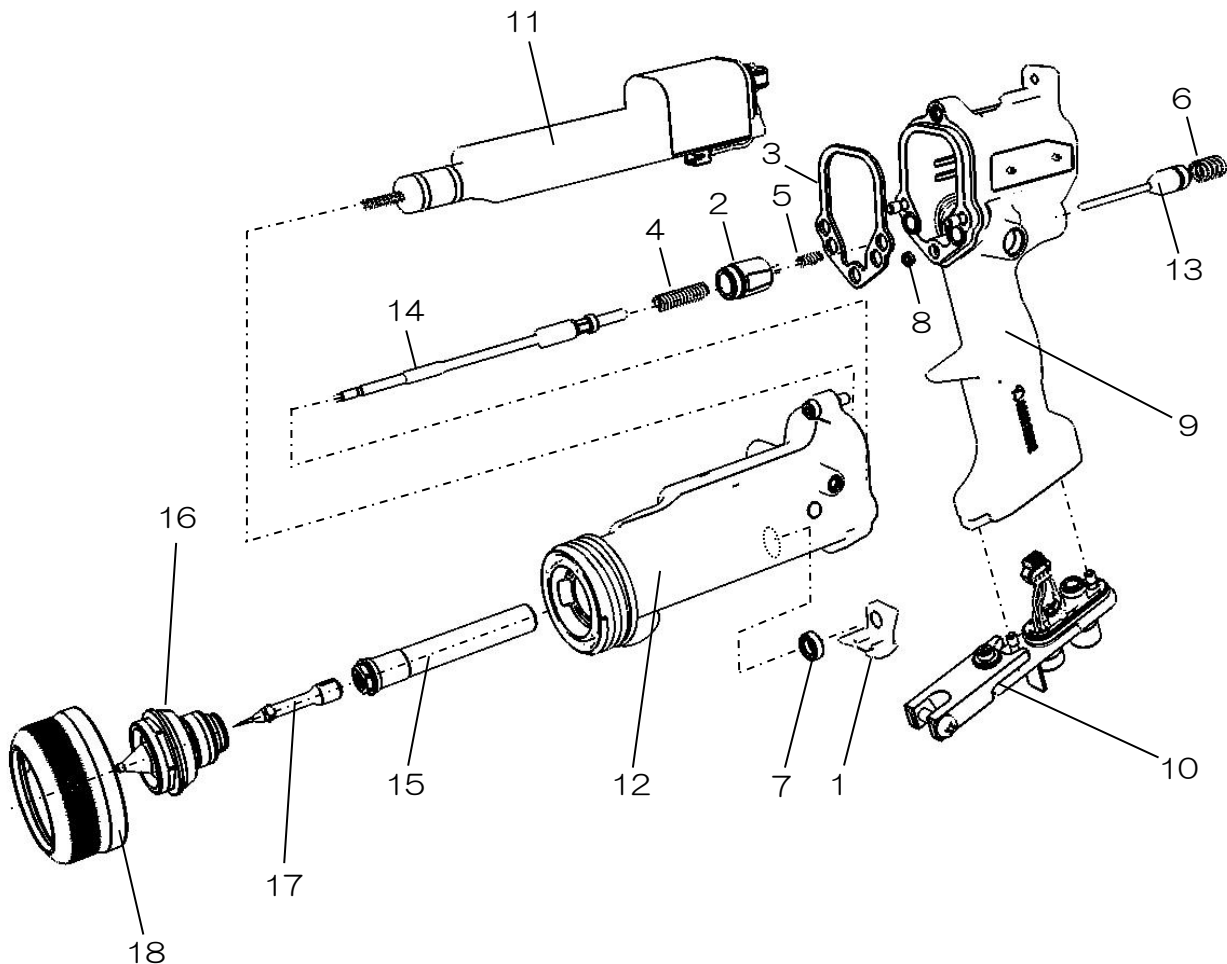
番号	部品番号	品名	個数	備考
1	12A1-001	トリガ	1	
2	12A1-002	ガンフック	1	
3	12C5-003	プラグ	1	
4	12A1-004	カラー	2	
5	03-50310	六角穴付ボルト	1	
6	360-0108	六角穴付極低頭ボルト	2	

番号	部品番号	品名	個数	備考
7	14C9	パターンバルブ	1	
8	14E1	ペイントアジャスタ	1	
9	3461	塗料ホース (5m)	1	12A3
	3461-2	塗料ホース (10m)	1	12A4
10	欠番			
11	-	コアユニット	1	※
12	35CF	付属工具	1	

※コアユニット単体での注文はできません。

12.5 HB5000R-W コアユニット

コアユニット
—



番号	部品番号	品名	個数	備考
1	14F9-001	カバー	1	
2	14F9-002	コンタクト	1	
3	14F9-003	パッキン	1	
4	14F9-004	スプリング	1	
5	14F9-005	スプリング	1	
6	14F9-006	スプリング	1	
7	373-0008	Uシール	1	
8	373-0009	Uシール	1	
9	14C2-5	ボディ ASSY	1	リペア用

番号	部品番号	品名	個数	備考
10	14E4	グリップエンド ASSY	1	
11	14C4	カスケード ASSY	1	
12	14C5	パレル	1	
※13	14C6	エアバルブ ASSY	1	
※14	14C7	ニードル ASSY	1	
15	14C8	パッキン ASSY	1	
16	15F7	ペイントノズル ASSY	1	
※17	1731	ニードル電極 ASSY	1	
18	1707	リティニングナット ASSY	1	

※印の部品を交換する場合には ASSY 単位で交換してください。

12.6 交換部品

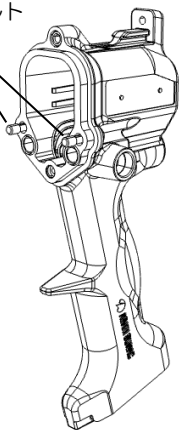
下記に部品 ASSY 内の交換可能部品を挙げます。

表示のない部品に関しては ASSY 単位で交換するようにしてください。

ボディASSY

14C2-5

360-0107
:六角穴付脱落防止ボルト



グリップエンドASSY

14C3

360-0107
:六角穴付脱落防止ボルト

101-6005
:Oリング

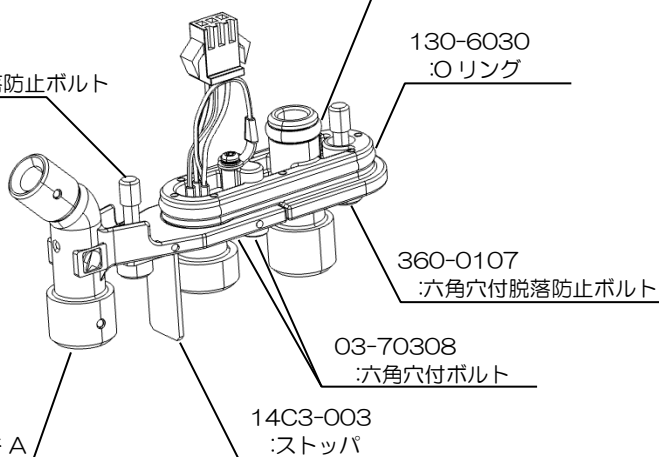
130-6030
:Oリング

360-0107
:六角穴付脱落防止ボルト

03-70308
:六角穴付ボルト

14C3-001
:グリップエンド A

14C3-003
:ストッパ



カスケードASSY

14C4

130-7010
:Oリング

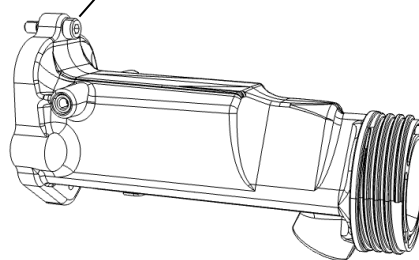


14C4-001
:スプリング

バレル

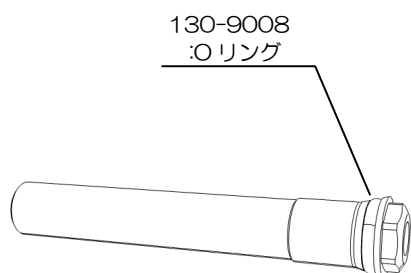
14C5

360-0107
:六角穴付脱落防止ボルト



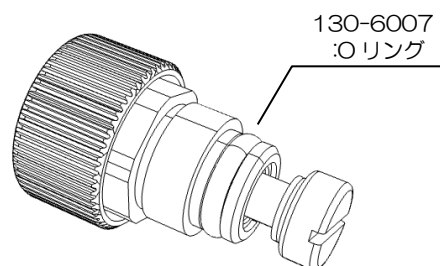
パッキンASSY

14C8



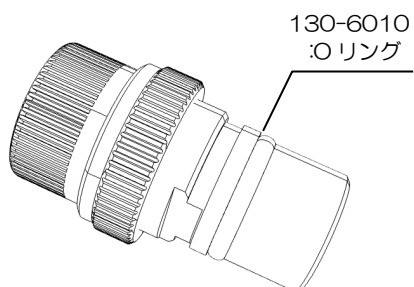
パターンバルブ

14C9



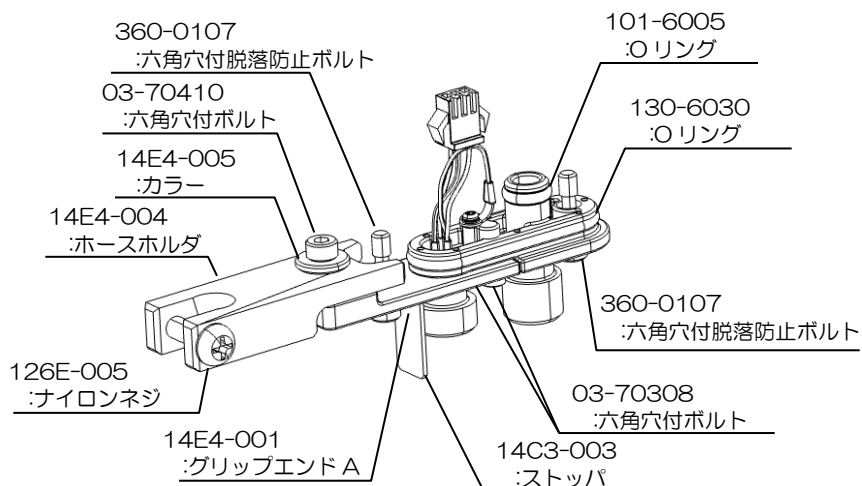
ペイントアジャスタ

14E1



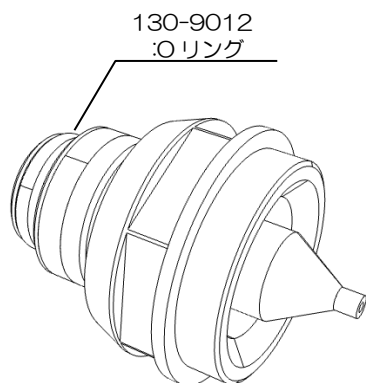
グリップエンドASSY

14E4



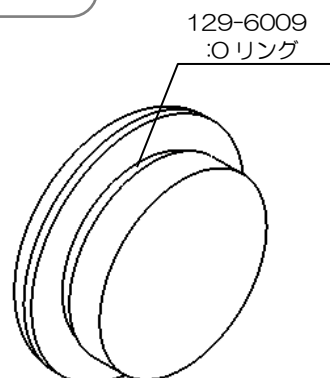
ペイントノズルASSY

15F7



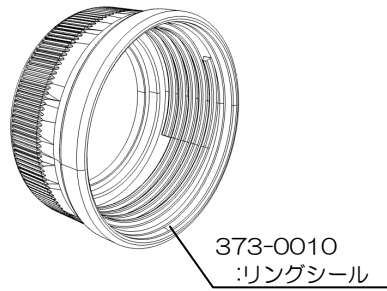
プラグ

12C5-003



リティニングナットASSY

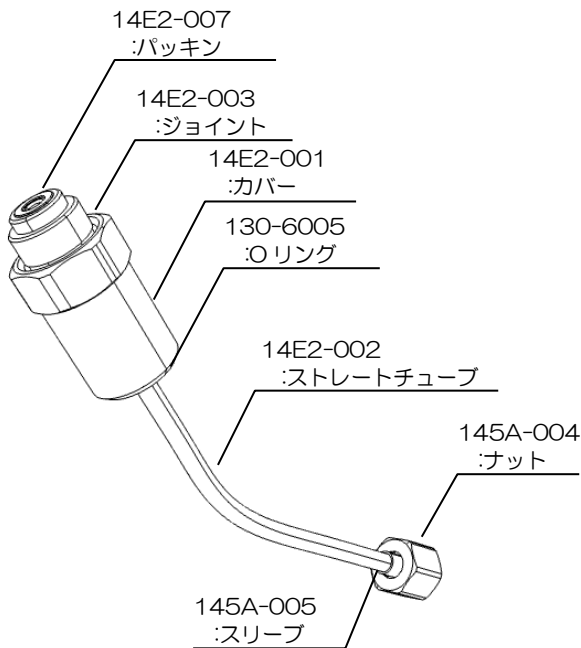
1707



※リングシールを取り外す場合は
取り外しの際に破損する可能性が
非常に高い為、必ず新品に
交換してください。

ストレートチューブセット

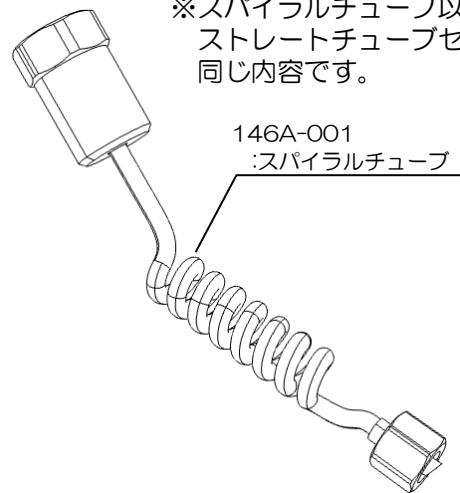
14E2



スパイラルチューブセット

14E3

~14E3:スパイラルチューブセットの場合~



※スパイラルチューブ以外は、
ストレートチューブセットと
同じ内容です。

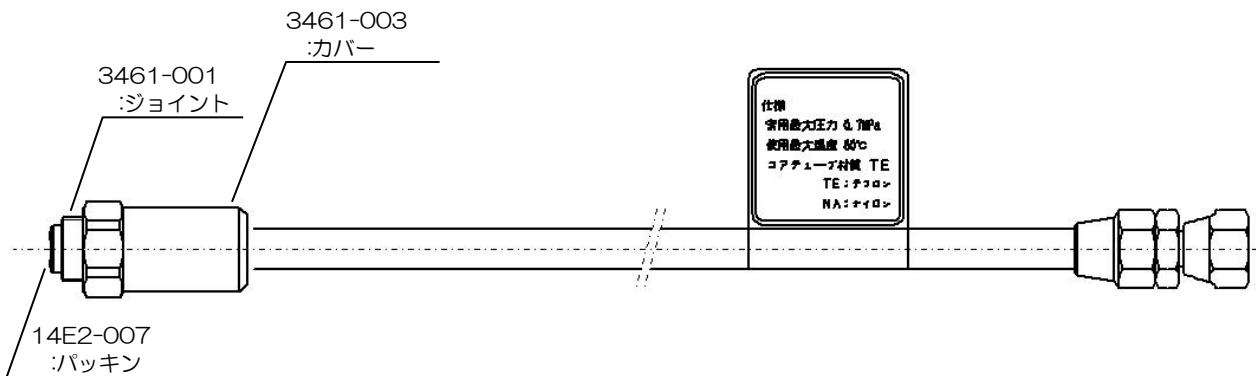
塗料ホース:5m

3461

塗料ホース:10m

3461-2

※HB5000W 専用です。



本保証書は、下記規定内容で無償修理を行うことをお約束するものです。
 納入日から1年を保証期間として、万が一故障が発生した場合、本保証書に記載の規定により無償修理または交換いたします。

型式	HB5000R シリーズ		品名	エア静電ハンドガン
製造番号		納入日	年 月 日	
お客様	御社名			
	ご担当者名			
	ご住所	〒		
	TEL			
販売店	販売店名			
	住所			
	TEL			

誠に恐縮ですが、「保証書」は、内容をよくお読みになった上で、「お客様のお名前・ご住所」、「納入日」、「販売店」など必要事項については、お客様でご記入していただき、納品書とともに大切に保管して下さるようお願いいたします。なお、無償保証による修理等をご依頼される場合、本保証書と共に納入日を証明できる納品書をご提示ください。

●保証規定

- 取扱説明書、本体添付ラベル等の注意書に基づいて、お客様が正常な状態のもとでご使用になり、万一保証期間内に故障した場合は、販売店、または当社営業所に修理をご依頼ください。当社で点検・調査した後、その故障が材質・製造上の欠陥であると判明した場合は、無償にて故障箇所の修理または取り替えをさせていただきます。なお、離島および離島に準ずる遠隔地への出張修理を行った場合には、出張に要する実費を申し受けることがあります。
- 本製品の故障またはその使用によって生じた本製品以外に及ぼす損害については、当社はその責任を負わないものとします。
- 次のような場合には、保証期間中でも有償修理になります。
 - 保証書および納品書のご提示がない。
 - 本保証書に製造番号またはロット番号、および販売店名の記入のない、または記載内容を書き替えられたことが判明。
 - お客様による輸送、移動時の落下、衝撃等、お客様の取り扱いが適正でないために生じた故障、損傷。
 - お客様による改造、修理に起因する故障および損傷。
 - 火災、塩害、ガス害、地震、落雷、および風水害、その他天災地変、あるいは異常電圧などの外部要因に起因する故障および損傷。
 - 本製品に接続している当社以外の機器およびソフトウェアに起因する故障および損傷。
 - 消耗品の交換・修理。
 - 純正部品以外の部品が使用されていた場合の故障。
- 本保証書は日本国内においてのみ有効です。
- 本書は再発行いたしませんので大切に保管ください。

この保証書によってお客様の法律上の権利を制約するものではありません。
 保証期間経過後の修理などについてご不明の場合は販売店、または当社営業所にお問い合わせください。

-
- 本機械を譲渡するときは、必ず機械に本書を添付して次の所有者に渡してください。
 - 本機械は、日本国内の法規に基づき製作されています。
- 本機械を日本国以外で使用するときは、その国の安全規格を遵守する必要があります。
-

令和 7年 6月25日 第15版

旭サナック株式会社

本社
愛知県尾張旭市旭前町新田洞 5050 番地 〒488-0852
TEL 0561-53-1213 FAX 0561-54-8847

URL : www.sunac.co.jp
E-mail : sunac_c@sunac.co.jp



営業所一覧

令和 7年 6月25日 第15版