

静電ハンドガン用 丸吹きノズル HNPシリーズ

1

仕様

1.1 丸吹きノズルの役割

塗装機先端に取り付け、エアの力によって霧化及びパターン形成させる働きを持ちます。

1.2 製品仕様

名称	静電丸吹きノズル	
型式	HNP300	HNP310
品番	15FA	15FA-1
仕様	広角タイプ	狭角タイプ
静電印加時 最大パターン径	Φ220mm (スプレー距離 250mm時)	Φ130mm (スプレー距離 250mm時)
塗料噴出量	100~300ml/min	
適応粘度	100mPa·s 以下 (Ford#4 にて 30 秒以下)	
エア消費量	180L/min(ANR) (ガン元エア圧 0.25MPa 時)	
適応塗料	溶剤系ソリッド、クリヤ塗料	

※メタリック塗装は一般的なスプレーガンで塗装した場合と比較して、色目が変わることがあります。
また、塗料中の添加フレークの大きさにより詰まりが生じることがあります。

1.3 適応ガン

ガン種類	エア静電ハンドガン				エアスプレー ハンドガン
	HB5000R	HB5000	HB6000	HB-X3	
名称	HB5000R	HB5000	HB6000	HB-X3	MGB50
HNP300	○	×	×	×	×
HNP310	○	×	×	×	×

注記

塗料圧送装置及び塗料レギュレータ、ガンについては、各取扱説明書を参照ください。

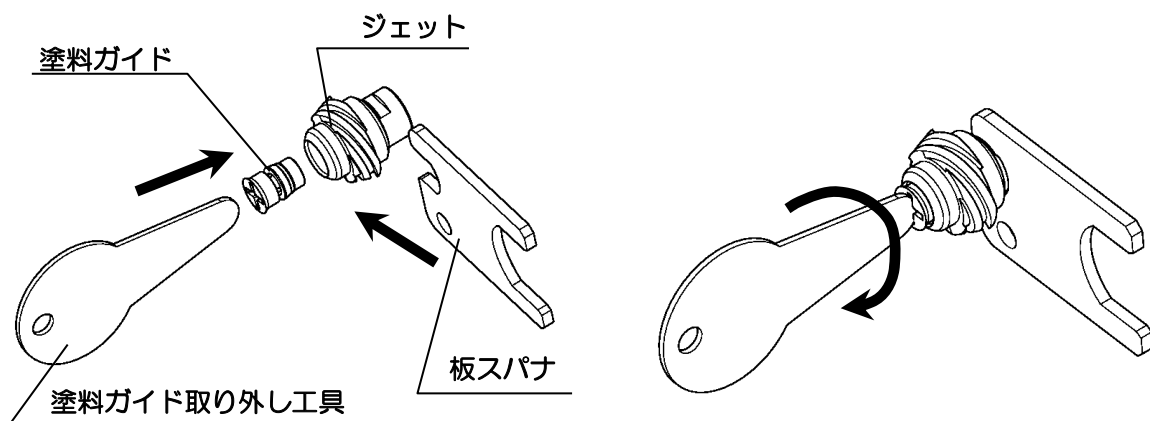
2

丸吹きノズルの取扱

2.1 取付方法

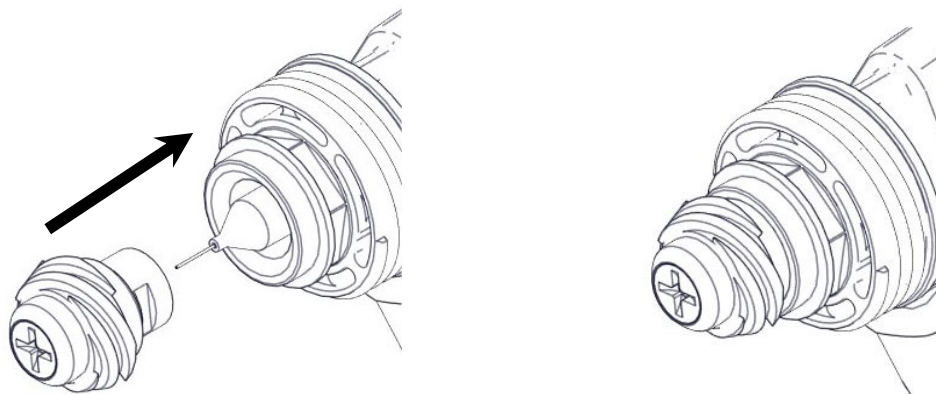
(1) ジェットに塗料ガイドを取付け、塗料ガイド取り外し工具と板スパナで固定してください。

この際、取付け前に、塗料ガイドの先端外周、ジェットの内部に異物の付着が無いよう、十分洗浄してください。

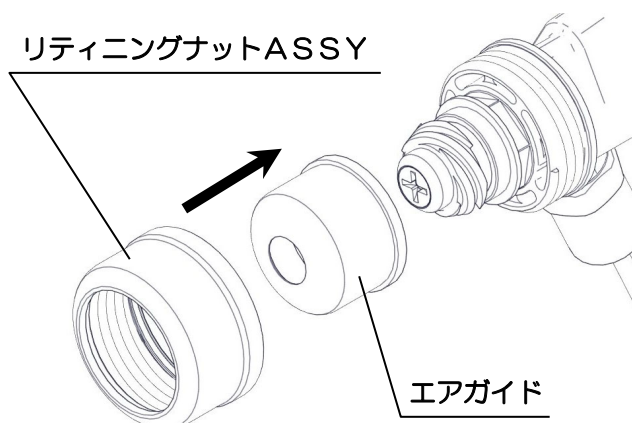


(2) ペイントノズルの先端にジェットを真っ直ぐに装着してください。

この際、塗料ガイド内部の段付き穴との干渉によって、電極ピンが折れ曲がらないように注意してください。塗料ガイドの先端 $\phi 0.4\text{mm}$ の穴から直径 $\phi 0.4$ の電極を通す際、内部に引っかかりが無いことを確認してください。

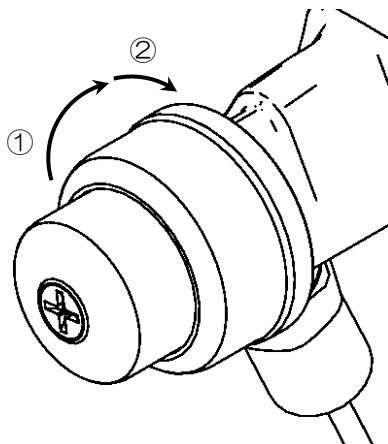


(3) エアガイドの外側からリティニングナット ASSY を通します。



(4)リティニングナット ASSY をバレルへ締め込みます。

この際、強く締めすぎると噴霧パターンが小さくなったり、変形したりします。また緩過ぎると、塗料経路中にエアが混入します。適切な加減で装着してください。



⚠ 注意

人体への障害や電極ピンの破損に繋がる恐れがあります。
ガンに丸吹きノズルを取り付ける際は、電極ピンに触らないでください。
塗料ガイド取り外し工具使用時は必ず、ジェットをペイントノズルから外して使用ください。

⚠ 注意

機器の破損に繋がる恐れがあります。
樹脂製品のため、締め付け過ぎますとノズル取付けジョイント内径ネジを破損することがあります。
脱着には十分注意してください。

2.2 取り付け方法

丸吹きノズルを取り外す際には、丸吹きノズルを取り付ける際と逆の手順で行ってください。

⚠ 注意

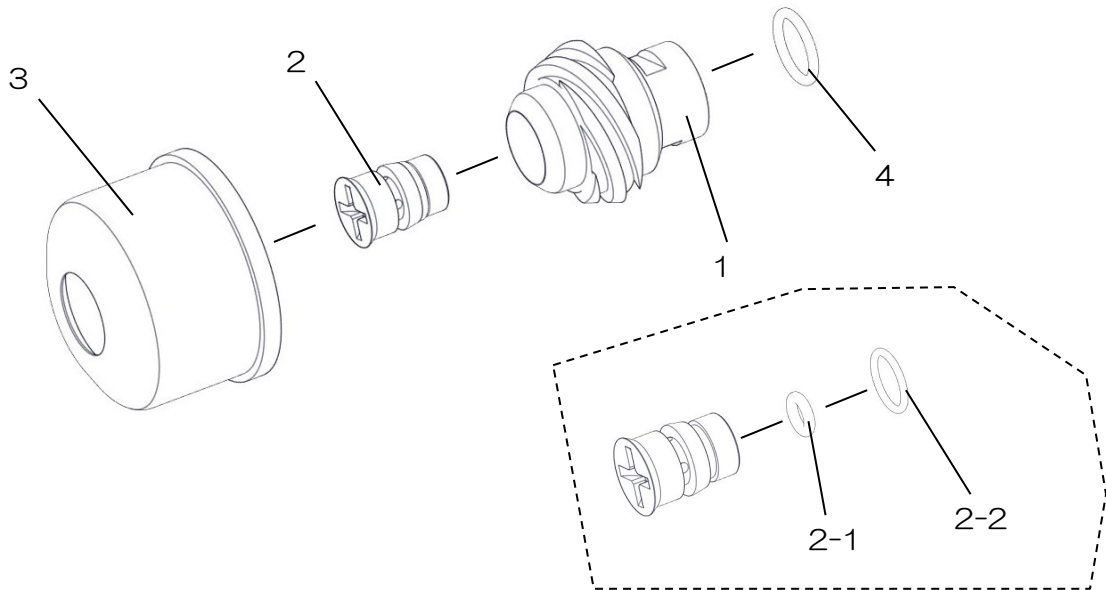
丸吹きノズルを取り外す際に、落下させると丸吹きノズルが破損する事があります。
脱着には十分注意してください。

⚠ 注意

機器の破損に繋がる恐れがあります。
エアキャップを長時間洗浄溶剤に浸すと変形する恐れがあります。
洗浄の際、真鍮等の金属ブラシを使用しますと樹脂製品の為、破損する恐れがあります。

3

構成部品について



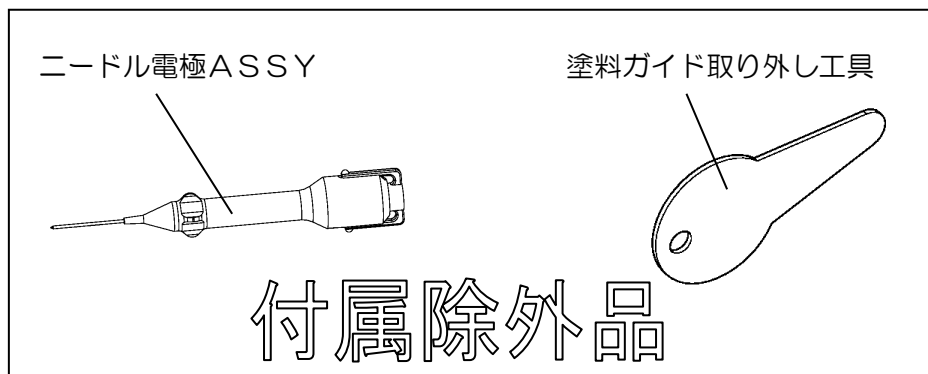
HNP300 (15FA)

番号	部品番号	品名	個数	備考
1	15FA-001	ジェット	1	
2	15FA-002	塗料ガイドセット	1set	
2-1	130-9004	Oリング	1	※
2-2	129-9007	Oリング	1	※
3	15FA-003	エアガイド	1	
4	130-9010	Oリング	1	

HNP310 (15FA-1)

番号	部品番号	品名	個数	備考
1	15FA-101	ジェット	1	
2	15FA-002	塗料ガイドセット	1set	
2-1	130-9004	Oリング	1	※
2-2	129-9007	Oリング	1	※
3	15FA-103	エアガイド	1	
4	130-9010	Oリング	1	

※セット品として 15FA-002 に含まれています。



丸吹きノズル専用ニードル電極ASSY (品番 1731)、及び、塗料ガイド取り外し工具 (品番 35F1-004) は、丸吹きノズル専用ガンHB5000Rに構成されています。

- 本機械を譲渡するときは、必ず機械に本書を添付して次の所有者に渡してください。
- 本機械は、日本国内の法規に基づき製作されています。
本機械を日本国以外で使用するときは、その国の安全規格を遵守する必要があります。