

# 取扱説明書

エアラップハンドガン用  
ポンプユニット

SP1021AW  
SP1628AW



この説明書には、重要な警告や注意事項が記載されています。

本機を使用される前に、必ずよく読んでください。

この説明書は、製品を廃棄するまでは、必ずお手元に保管し、  
紛失・汚損した場合は、販売店または当社までご請求ください。

# はじめに

このたびは、エアラップポンプユニット〈SP1021AW/SP1628AW〉をお買い上げいただきまして、まことにありがとうございます。

本製品を常に最適な状態でお使いいただくために、ご使用される前に、この取扱説明書を必ずよくお読みください。とくに仕様に定められた諸項目を十分ご理解され、その正しい使用方法に従った使い方をさせていただきますようお願い申し上げます。

この製品は、スプレイガン、静電コントローラ、塗料レギュレータと合わせて使用します。各機器の取扱説明書も必ずよくお読みください。

なお、ご不明な点がございましたら「型式」「製造番号」をご確認の上、当社の営業担当または裏表紙の連絡先にお問い合わせください。



この取扱説明書はすぐに確認できる場所に大切に保管してください。

目次		
1	安全に正しくご使用いただくために	1
2	装置概要	8
3	仕様	12
4	運転準備	13
5	運転	15
6	装置の保全	18
7	内部点検と部品取替方法	19
	7.1 エアモータ部	19
	7.2 マテリアルシリンダ部	20
8	故障とその処置	21
9	各部の名称	22
10	処理記録	32
11	保証書	33

本取扱説明書の内容を良くご理解頂き、必ず取扱方法を遵守してください。

この取扱説明に抛らないで使用すると、**人体の傷害や器物の損壊、火災事故**を招く恐れがあります。

以下に述べる安全についての注意事項は、当社製品のご使用に際し最小限の基本的な安全対策と考えてください。

●安全に関する危険レベルを次の2段階に区分して表示してあります。

**警告**

死亡または重大な傷害を招く可能性のある危険

**注意**

軽傷・中程度の傷害を負うか、物理的損壊のみを招く可能性のある危険

●その他の重要事項は、次のように表示してあります。

**注記**

機器の性能や機能を十分に発揮してお使いいただくために守っていただきたい内容

なお、国や自治体の消防、電気、安全関連の法規、規則、またそれぞれの企業や事業部で規則、規定として守るべき事項に従ってください。

**《製品に適した使用範囲》**

本製品は排気設備を有する塗装環境に設置し、塗料・材料を塗布・塗装のために圧送するためのポンプです。

上記以外の条件でご使用になる場合は、不適正使用となり、事故の原因になることがありますので、十分ご注意ください。



## 警告

### 火災と爆発



#### 塗装場の火災、爆発の防止

- ハロゲン化炭化水素溶剤は使用しないでください。  
本製品の構成部品に含まれる素材が化学反応を起こして爆発する危険があります。
- 本製品を仕様範囲外で使用しないでください。  
仕様範囲外で使用すると火災の危険があります。
- 換気装置で適切な給排気を行ってください。  
揮発した有機溶剤などが滞留し、引火による火災の危険があります。
- 塗装室内及び排気装置（ダクト・ファン）は定期的に清掃してください。  
堆積した粉が剥離するだけでスパークが発生し、粉塵爆発を起こす危険があります。  
万一出火した場合に、塗料カス等があると延焼しやすくなり被害が大きくなります。



#### アース不良による火災、感電の防止

- 塗装ブース内の導電体（塗料容器、周辺機器等）は全てアース線で接地してください。  
塗料・材料がポンプやホースを流れ静電気が発生し、アース不良の導電体が帯電し、火花放電による火災や感電の危険があります。  
アースはD種接地以上の工事（接地抵抗100Ω以下）を行ってください。
- 被塗物（ワーク）のアース状態を常に保持してください。  
帯電したワークにより火花放電による火災や感電の危険があります。
- 塗料・材料の容器はアース線で接地してください。  
塗料・材料経路により塗料・材料の容器が帯電する可能性があり、火災や感電の危険があります。
- ハンガに固着した塗料・材料は定期的に剥離してください。  
ハンガと被塗物の接触部分に塗料・材料が固着するとアース不良による火災や感電の危険があります。接地抵抗値は金属の場合は1kΩ以下（樹脂の場合は1MΩ以下）にしてください（測定電圧は500V以上）。
- 塗装に不必要なものは塗装ブース内に置かないでください。  
帯電し、火花放電による火災や感電の危険があります。
- 塗装作業者は帯電防止の措置を取ってください。  
人体帯電による火花放電が発生し、火災や感電の危険があります。

## 《安全にご使用頂くための警告・注意事項》



### 警告

#### 火災と爆発



##### 塗料、材料、溶剤への引火による火災防止

- 火花の発生する装置やマッチ・ライターなどを持ち込まないでください。  
可燃性物質に引火して爆発、火災の危険があります。

#### 機器誤用



##### 整備不良による事故の防止

- 異常音、異常振動等がある場合はただちに運転を停止してください。  
製品破損により火災の危険があります。
- 部品破損・欠損がある状態で運転しないでください。  
製品破損により火災の危険があります。
- 機器の安全弁を外した状態で使用しないでください。  
誤動作や機器破損により人体に損傷を負う危険があります。

#### 人体保護



##### 溶剤、空気、塗料圧力からの保護

- 人に向けて塗料・材料を噴出させないでください。  
有害物質により炎症や中毒症状など重傷を負う危険があります。  
加圧された塗料・材料により、人体に損傷を負う危険があります。
- 塗料・材料を扱う際は、保護メガネ、保護マスク、保護手袋<sup>※1</sup>を使用してください。  
有害物質により炎症や中毒症状など重傷を負う危険があります。  
使用する塗料の安全データシート（SDS<sup>※2</sup>）をよく読み、適切なばく露防止および保護措置を取ってください。  
※1 けい皮吸収保護や防汚目的で保護手袋を使用する場合、人体帯電をしないようにする必要があります。確実にアースを取るようにしてください。  
（推奨保護手袋 JIS T8118 に規定されているもの、またはアースバンド等）  
※2 SDS：Safety Data Sheet
- 塗装室内及び排気装置（ダクト・ファン）は定期的に清掃してください。  
給排気装置が正常に作動しない場合、有害物質により炎症や中毒症状など重傷を負う危険があります。



## 警告

### 人体保護



#### 作動部からの保護

- **ポンプを作動させる際は、作動部に触れないでください。**  
作動部に指が挟まれ人体に損傷を負う危険があります。
- **作業を中断や終了する場合、および、清掃、分解、保守作業の前には、ポンプへの供給エアを止めてください。また、必ず圧力を逃がしてください。**  
ポンプが偶発的に作動し、作動部（ピストンロッド等）に指が挟まれ人体に損傷を負う危険があります。  
有害物質により炎症や中毒症状など重傷を負う危険があります。
- **ポンプを作動させた状態で、現場を離れないでください。**  
ポンプが作動している事を知らない人が、作動部（ピストンロッド等）に指が挟まれ人体に損傷を負う危険があります。



#### 高圧塗料からの保護

- **最大出力圧力以下で必ず使用してください。**  
機器が破裂し、破片や加圧された塗料・材料により人体に損傷を負う危険があります。  
有害物質により炎症や中毒症状など重傷を負う危険があります。
- **対象外の塗料・材料を使用しないでください。**  
加熱・化学反応・容器変質による劣化により、機器が破裂し破片や加圧された塗料・材料により人体に損傷を負う危険があります。  
有害物質により炎症や中毒症状など重傷を負う危険があります。
- **加圧時は、蓋を締め付けている部品を緩めないでください。**  
加圧された塗料・材料により、人体に損傷を負う危険があります。  
有害物質により炎症や中毒症状など重傷を負う危険があります。
- **傷のあるホースを使用しないでください。**  
ホースが破裂し、破片や加圧された塗料・材料により人体に損傷を負う危険があります。  
有害物質により炎症や中毒症状など重傷を負う危険があります。

## 《安全にご使用頂くための警告・注意事項》



**警告**

### 人体保護



#### 高圧塗料からの保護

- 塗料・材料が高圧の時、吐出部に触れないでください。  
加圧された塗料・材料により、人体に損傷を負う危険があります。  
有害物質により炎症や中毒症状など重傷を負う危険があります。
- 洗浄、分解、保守作業の前に、必ず塗料・材料と空気の圧力を逃がしてください。  
圧力を抜かないで、ノズルやホースを外したり、分解してはいけません。  
加圧された塗料・材料や洗浄液、エアにより人体に損傷を負う危険があります。  
有害物質により炎症や中毒症状など重傷を負う危険があります。
- 作業後は塗料・材料が加圧されていない状態にしてください。  
加圧された塗料・材料により、人体に損傷を負う危険があります。  
有害物質により炎症や中毒症状など重傷を負う危険があります。

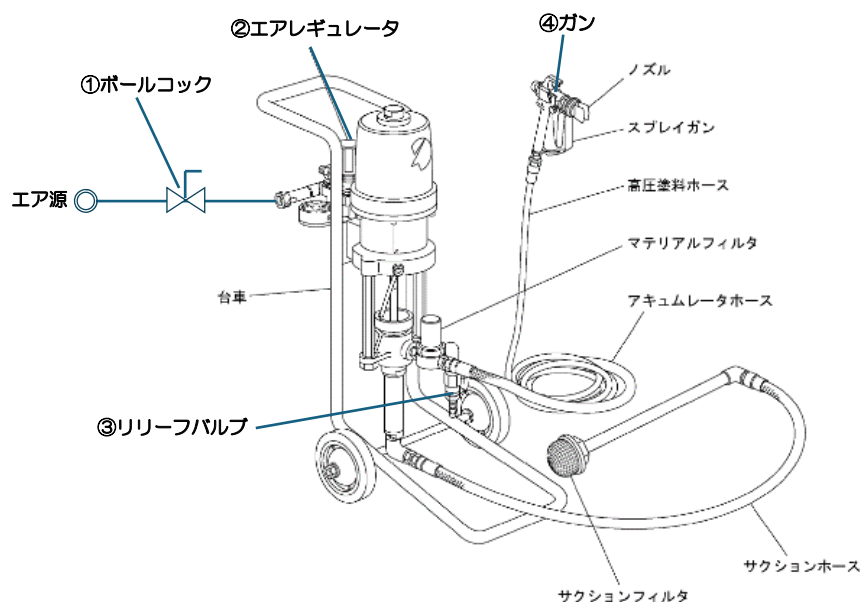
### 《治療の必要性》

塗料・材料に打たれた時は、専門医の手当てを受けてください。  
この場合、使用していた塗料・材料の種類を医師に正確に告げる必要があります。

## 《安全にご使用頂くための警告・注意事項》

### ＜圧力開放手順＞

点検時、ノズルの脱着・掃除・交換時、スプレー作業を停止するときは、必ずこの手順に従い圧力を開放してください。



- 手順1. 偶発的な塗料吐出防止の為、ガンのトリガロックをかける。
- 手順2. ①ボールコックを閉じ、コンプレッサエアの供給を止める。  
(ポンプ、ガンへのエア供給停止) ※電動ポンプ使用時は電源を切る。
- 手順3. ②エアレギュレータの圧力調整ツマミを左に回し、エア経路の圧力をゼロにする。
- 手順4. マテリアルフィルタの③リリースバルブを開放し、塗料経路の液圧力を下げる。
- 手順5. ガンのトリガロックを解除し、④トリガを引き、塗料経路の液圧力をゼロにする。
- 手順6. 塗料圧力が十分に下がったことを確認し、再度、ガンのトリガロックをかける。

(圧力開放手順を行っても完全に液圧力が逃げない場合)

- チップガードの取付けナットまたはホースの末端コネクタをウエス等で包み慎重にゆっくりと緩めながら圧力を下げ、中の塗料を排出してください。

《安全にご使用頂くための警告・注意事項》

 **注意**

- 本製品を仕様範囲外で使用しないでください。  
仕様範囲外で使用すると製品破損を引き起こす可能性があります。
- ホース類は床面を引きずらないで天井または側壁から吊り下げてください。  
擦り傷などによる損傷の原因になります。導電性塗料を使用する場合は、塗料ホースを必ずゴムチューブなどの絶縁物で吊り下げてください。
- 塗料・材料漏れ、エア漏れ、ネジの緩みのないことをこまめに点検してください。

- 溶剤火災に対応した消火器を作業区域付近に常設してください。  
万一の火災事故に備えて、定期点検を受けたものを常設してください。
- 本製品を破棄する場合は、地球環境保全のため、各地方自治体の条例に基づいた適切な方法で処理してください。  
不法投棄は、環境への負荷となるだけでなく、法による罰則の対象となります。

※参考文献：労働安全衛生規則、静電塗装の安全衛生対策（中央労働災害防止協会 発行）

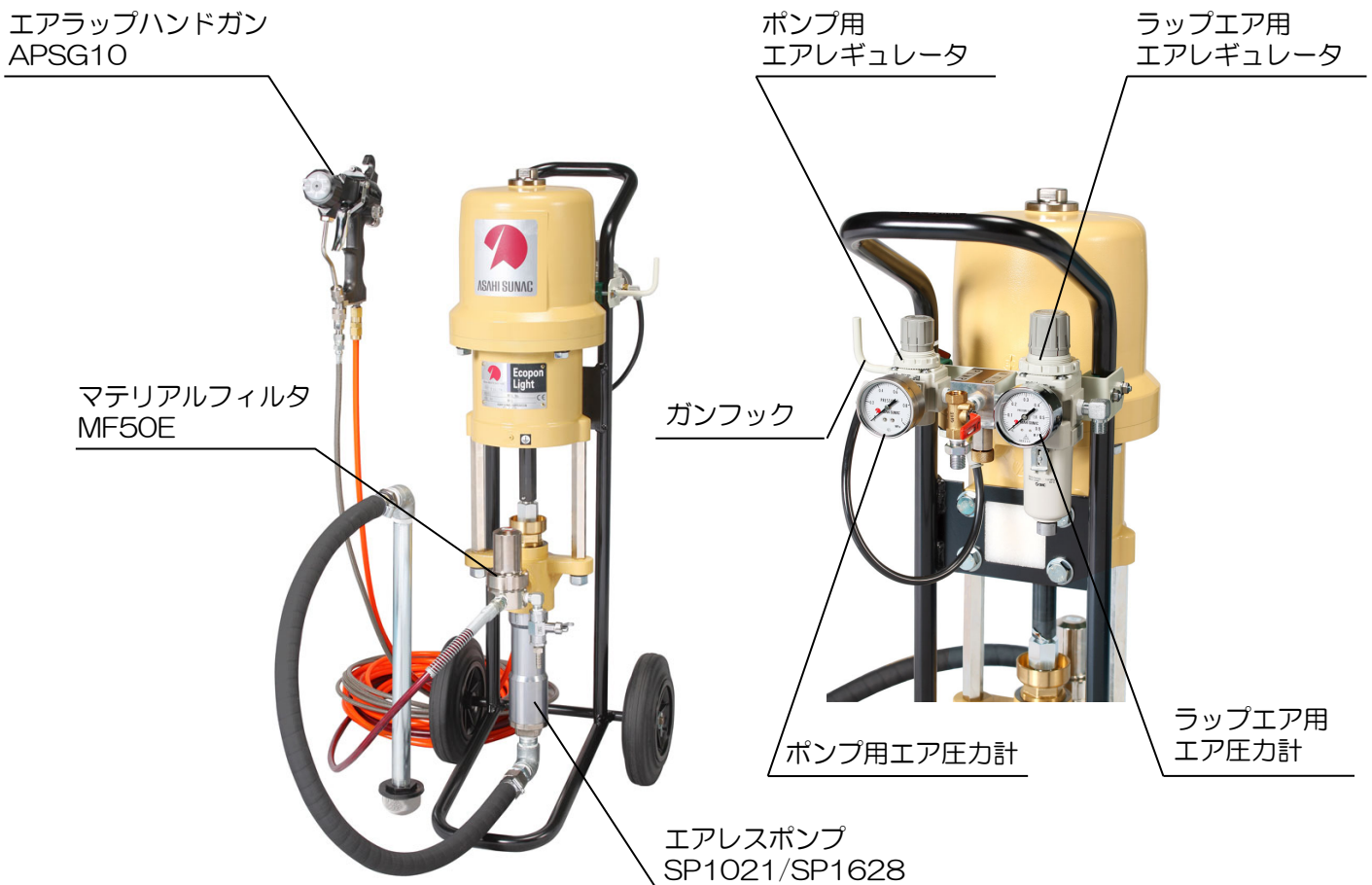
# 2

## 装置概要

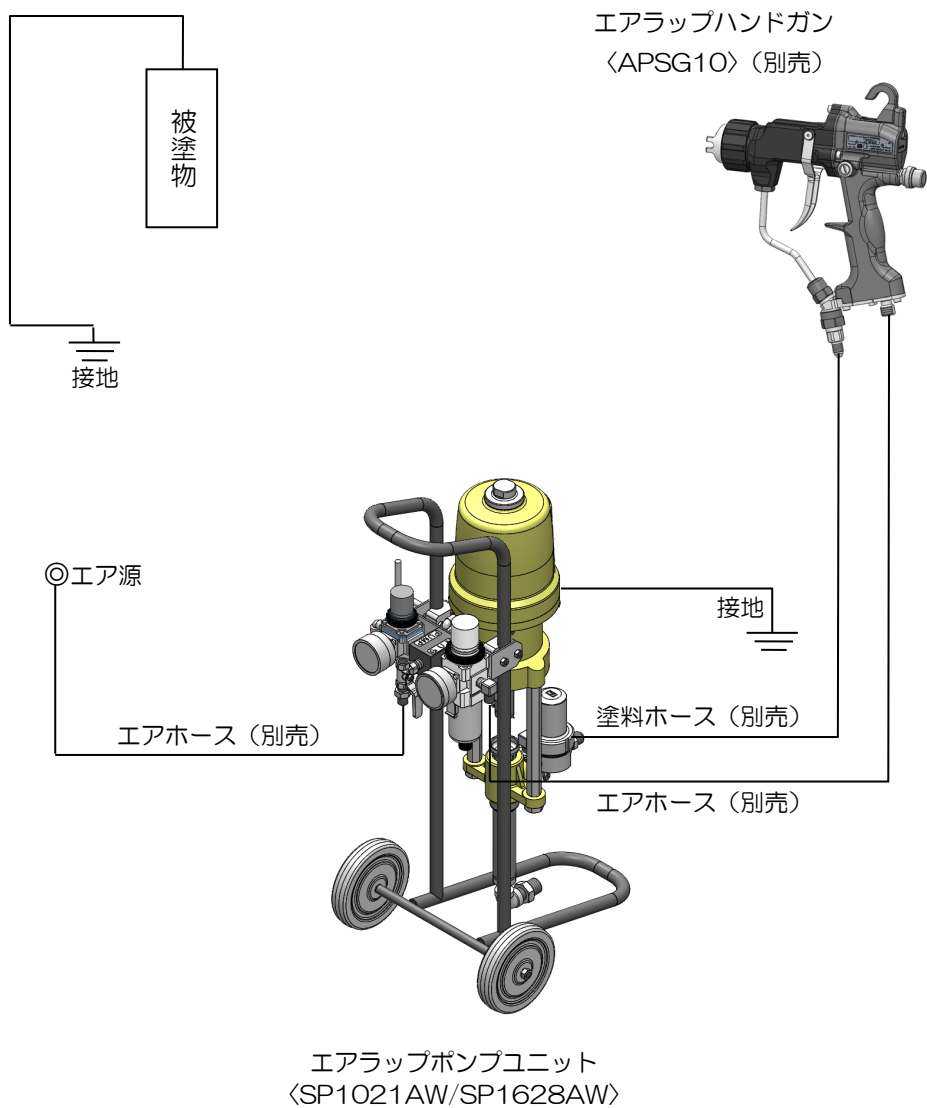
エアラップポンプユニット〈SP1021AW/SP1628AW〉[40355/40356]は、プランジャ方式エアレスポンプ〈SP1021/SP1628〉にラップエアをガンに供給するレギュレータユニットが組み込まれたエアラップハンドガン用の塗装装置です。このユニットで塗装を行うためには、エアラップハンドガン〈APSG10〉およびエアキャップセット〈AN シリーズ〉、塗料ホース等が必要です。

### 2.1 各部名称及び役割

- エアラップポンプユニット〈SP1021AW/SP1628AW〉の各部の名称



## 2.2 塗装機据付構成例



### 注記

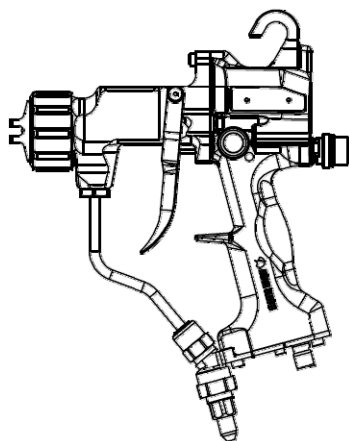
ガン、塗料・エアホースは付属しません。

## 2.3 関連付帯機器

- 関連付帯機器は本製品を運転・運用を行うために必要な機器・ツールです。  
用途・条件によって下記内容から適切な機器を選定し、**別途手配**してください。
- 関連付帯機器の製品・部品手配に関しては別途各機器取扱説明書で品番・数量を確認して行ってください。

### 2.3.1 エアラップハンドガン（型式：APSG10）（別売）

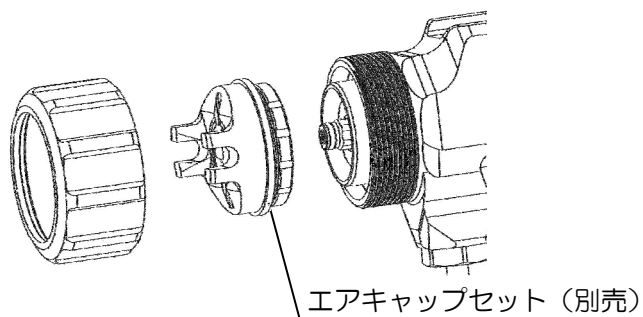
- 2～16MPaの液圧で霧化した塗料をエアキャップから噴出させ、低圧エアで包み込むことで高い塗着効率と仕上り肌を得ることが出来ます。
- 御使用状況に合わせた仕様のエアキャップセットを選択してください。



### 2.3.2 エアキャップセット（型式：ANシリーズ）（別売）

- 塗装機先端に取り付け、エアの力と塗料の圧力によって霧化及びパターン形成する働きをもつ部品です。
- 別紙エアキャップセット取扱説明書より御使用状況に合わせた仕様のエアキャップセットを選択してください。

エアキャップセットイメージ図



### 2.3.3 エアホース（型式：AH22 シリーズ）（別売）

- 塗装機本体に塗料の霧化・パターン形成に必要なエアを供給するため、エアレギュレータと塗装機本体間に接続します。
- アース線を内蔵しており、エア経路からも塗装機本体のアースを確保でき、安全性を向上させます。

#### エアホース品番リスト

No.	型式	品名	品番	仕様
1	AH22-10	エアホース	3403-2	10m,φ10-6,PF1/4
2	AH22-20		3403-3	20m,φ10-6,PF1/4
3	AH32-10		3439	10m,大風量対応用,φ12-8.5,PF1/4
4	AH32-20		3439-1	20m,大風量対応用,φ12-8.5,PF1/4

### 2.3.4 塗料ホース（別売）

- ポンプから塗装機へ塗料を送る為の高圧に対応した塗料ホースです。  
ナイロンホース(ガン元用)とステンレスソフトホース(ポンプ元用)を組み合わせでご使用ください。

#### 塗料ホース品番リスト

No.	品名	型式	品番	仕様
1	ナイロンホース	NH03050	515-1050	5m(ガン元標準用),φ3.4,PF1/8
2	ステンレスソフトホース	NSR06050	53C-1050	5m(ポンプ元標準用),φ6,PF1/4
3	ステンレスソフトホース	NSR06100	53C-1100	10m(ポンプ元標準用),φ6,PF1/4
4	ステンレスソフトホース	NSR06200	53C-1200	20m(ポンプ元標準用),φ6,PF1/4
5	中間ニップル		3202-232	1F-2FF,NH03,NSR06 接続用

塗料粘度が高いなど圧力損失の影響が大きい場合は、ガンのホースジョイントを 1742-006（オプション）に組み替え NSR06 を直接つなぎ込みご使用ください。

3.1 エアラップポンプユニット〈SP1021AW〉[40355]  
 〈SP1628AW〉[40356]

## ●ポンプユニット

型式		SP1021AW		SP1628AW
圧力比		1 : 23		1 : 30
最大液圧力 (エア圧 0.5MPa)		11.5MPa		15MPa
吐出量	常用	1.3L/min		2.2L/min
	最大	4.0L/min		6.8L/min
一次側エア圧力 (最大)		0.6MPa		
ラップエア圧力 (二次側エア圧力)	常用	0.2~0.5MPa		
	最大	0.6MPa		
外径寸法	全幅	315mm	全幅	350mm
	全高	750mm	全高	919mm
	奥行	400mm	奥行	505mm
質量		15kg		33kg

# 4

## 運転準備

### 4.1 運転前の一般的注意事項

#### 警告

##### 火災・爆発のおそれがあります。

- 塗装作業場所内の器具、設備、床、吊具の被塗物と接触する部分に塗料が付着していないことを確認してください。特に吊具の被塗物と接触する部分の塗料は完全に除いてください。
- 塗装作業場所内には、指定された物品以外は持ち込まないでください。なお、持ち込まれた物品については、必ず接地してください。
- 塗装作業場所内は禁煙です。
- 塗装作業場所内には、必ず十分な消火能力の消火器を備えてください。
- 塗装作業場所内に持込むシンナは必要最小限とし、金属容器を用いて必ず蓋をしてください。

##### 感電・けがをするおそれがあります。

- 作業者は、綿製靴下と導電靴を必ず着用し、手袋は着用しないでください。やむを得ず、手袋を着用する場合は、手袋の手のひら部分に穴を開け、手のひらの一部が直接ガン握り部分に接触するように加工した手袋、または導電性手袋を着用してください。

#### 注意

不調あるいは、不具合等故障の兆候が現れた場合は、後述の「故障とその処置(21ページ以降)」をご参照の上、指定された保守作業範囲内で調査を行ってください。もし、それでも直らない場合は、それ以上の保守点検作業は行わないで、早急に当社に連絡していただき、適正かつ確実な修理を受けてください。

### 4.2 開梱と接続（部品名称は「9 鋼製部品」を参照してください）

作業に着手される前に、必ずエアラップハンドガンの取扱説明書を、全部よくお読みください。

#### (1) アースの接続

エアラップポンプユニットの横に取り付けてあるアース線のもう一方の圧着端子をD種接地工事されたブースまたは、鋼構造柱にM6のネジを施工し、付属のビスを使って被塗物とともに確実に接地をとってください。端子の緩み、錆の発生等には、十分注意してください。

なお、ワニグチグリップ等による接地は、はずれる危険性がありますので行わないでください。

#### 警告

##### 火災・爆発のおそれがあります。

- エアラップポンプユニットおよび被塗物を確実に接地してください。適正に接地されていないと静電気による火災や爆発の危険があります。

(2)エア供給源の接続

エア供給源をポンプユニット背面の三方ボールコック（ネジサイズ G1/4）に接続してください。

(3)塗料ホースの接続

塗料ホースの接続は、ガンのホースジョイントと、円筒状をしたマテリアルフィルタのホースジョイントに接続します。（ホースはφ3-5m とφ6-5m を中間ジョイントで接続して使用します。）

 **警告**

**塗料ホースの接続は緩んでいないか、必ず確認してください。  
塗料の噴出により人体の傷害や事故につながります。**

(4)エアホースの接続

エアホースの接続は、エアラップポンプユニットの側面のホースジョイントに接続します。（9 ページの 2.2 塗装機据付構成例をご参照ください。）

 **警告**

**エアホースの接続は緩んでいないか、必ず確認してください。  
圧縮エア噴出により人体の傷害や事故につながります。**

 **警告**

**同一の塗料経路に2台以上のエアレスポンプを接続させないでください。同時に複数のエアレスポンプに圧力がかかると負荷が過剰となり、ポンプやホースなどの破損につながります。**

## 5.1 塗料の準備

塗料供給装置へ塗料を入れてください。

本塗装装置を使用の際の一般的標準粘度としては、9～30sec/FC#4 程度ですが、塗料、溶剤の種類、被塗物の形状、及び、塗膜の厚み等の種々な条件により、必ずしも限定されるものではありません。

 **警告****呼吸障害や有機溶剤中毒のおそれがあります。**

- 塗料や溶剤に含まれるある種の物質は、吸入したり肌に接触すると有害になります。塗料・溶剤メーカーの示す材料安全データの指示事項に従ってください。
- 有害物質が蓄積しないように、作業は換気の良いところで行ってください。

## 5.2 操作方法

エアラップガンについては、ガン付属の取扱説明書を必ずよくお読みください。

- (1)作業をはじめめる前に塗料ホース、エアホースが確実に取り付けられているかどうか、またエアラップポンプユニットおよび被塗物が確実に接地されているか、及びエアラップガンのトリガロックがセットされているか確かめてください。

 **警告****火災・爆発のおそれがあります。**

- エアラップポンプユニットおよび被塗物を確実に接地してください。確実に接地されていないと静電気のスパークによる火災や爆発の危険があります。

- (2)塗料圧送ポンプの吸い込みパイプを調合済みの塗料に入れ、ポンプ用エアレギュレータを徐々に開いて（右回し）圧力計の表示を0.15～0.2MPaに設定し、塗料を吸入してください。また、ラップエア用のエアレギュレータは閉め切っている（左に回し切る）ことを確認してください。

## 注意

**エアレギュレータの操作は、ハンドルを引き上げロックをはずし行ってください。  
ロックをはずさないでハンドルをまわすと破損することがあります。**

- (3)ガンにノズルを付けず、ガンのトリガロックを解除し、空缶等に少量の塗料を捨て吹きしてください。  
これにより、塗料経路内の異物およびエアを排出します。
- (4)ガンのトリガロックをセットしてから、塗料ノズルを取り付けてください。

## 警告

**けがをするおそれがあります。**

**●スプレイしない場合は、必ずトリガロックをしてください。**

- (5)塗装機およびホース継ぎ目等から塗料漏れが無いことを確認し、ポンプ用エアレギュレータを回し、使用塗料圧力6~12MPaに設定してください。
- (6)ラップエア用エアレギュレータの圧力を0.1~0.5MPaに設定してください。  
トリガを引きますとノズル周りよりエアが出ます。スプレイパターンの状態を見ながら、液圧力、ラップエア圧力を調整してください。この調整は、いずれもユニットのエアレギュレータで行ってください。なお、塗料圧力が高いとスプレイパターンの変化幅が少なくなります。
- (7)塗装作業を開始してください。

### 5.3 作業の終了

- (1)中断、または24時間以内に作業を再開する場合
  1. 塗料圧送ポンプの作動圧力を下げて0MPaにしてください。  
(ポンプ用エアレギュレータを左に回しゼロにする)
  2. ガンのトリガを引いて、塗料圧送経路中の塗料を抜いて圧力をゼロにしてください。
  3. ラップエア圧力を下げ(ラップエア用エアレギュレータを左に回す)、トリガを軽く引いて、ラップエアのみを出して、エア経路内に浸入した塗料を追い出してください。
  4. ラップエア圧力を0MPaにしてください。(ラップエア用エアレギュレータを左に回し切る)
  5. ガンのトリガロックをセットしてください。

(2)24 時間以上作業しない場合



**警告**

**二液型塗料等の化学反応硬化型の塗料や、沈殿し易い塗料の場合は、この項に基づいて作業終了時には、毎回洗浄してください。**

1. ラップエア圧力を0MPa にしてください。
2. 塗料容器から吸い込みパイプを抜き出してください。
3. 塗料圧送ポンプの作動圧力をポンプ用エアレギュレータを左に回して低圧にし、ポンプを駆動させ、ポンプ内の塗料をドレン側より排出してください。
4. ガンのトリガを引き、ガン先端よりホースおよびガン内部に残っている塗料を排出してください。
5. 吸い込みパイプより溶剤を吸い込み、ドレン側より排出し、ポンプ内部がきれいになるまで繰り返し洗浄してください。
6. ガンのトリガを引いてガン先端より溶剤を排出し、ホース、ガン内部をきれいになるまで洗浄してください。
7. 塗料圧送ポンプの作動圧力を0MPa にして塗料圧送ポンプを停止させ、ガンのトリガを引いてガン先端より塗料経路内の圧力を解放してください。
8. ノズルおよびエアキャップに付着した塗料ミスト等の汚れは、溶剤を含ませた布等できれいに拭き取ってください。  
また、ノズルは取りはずし、ガンとノズルのシート部分に付着した塗料も除去してください。
9. ラップエア圧力を上げ、トリガを軽く引いてラップエアのみを出して、エア経路内に浸入した溶剤を追い出してください。
10. ラップエア圧力を再度0MPa にしてください。
11. トリガロックをセットしてください。



**警告**

**けがをするおそれがあります。**

- 作業中断時、および終了時は必ずガンのトリガロックをセットしてください。  
ロックを忘れると、偶発的にトリガが引かれるおそれがあります。

# 6

## 装置の保全

塗装機の保全には、次の点にご注意ください。

### 6.1 ポンプについて

- (1)エア回路には、エアフィルタが組み込まれています。オートドレン方式のエアフィルタを採用していますが、定期的にエアフィルタの内部を清掃してください。
- (2)使用する塗料に、エアフィルタのドレンがかからないように注意してください。  
塗装面のはじき等、塗装不良の原因となります。
- (3)使用する塗料には、ゴミ等が入らないように蓋をしてください。塗装不良の原因になります。
- (4)塗料吸込み口のサクションフィルタおよびマテリアルフィルタの目詰まりなど定期的な点検を行い、必要に応じて洗浄、交換してください。ポンプの効率が低下するだけでなく、故障や塗装不良の原因になります。
- (5)作業中に塗料が無くなり、エアを吸い込んだ場合、ポンプが空打運転になりスプレーできなくなります。この場合、「5.3 作業の終了」の「(1)中断、または24時間以内に作業を再開する場合」の項に基づいて塗装作業を中断し、塗料容器に塗料を補給した後、「5.2 操作方法」に従って塗装作業を開始してください。

### 6.2 塗料ホースについて

- (1)塗料その他の汚れのないように常に清浄に保ってください。付着した塗料は必ず、取り除いてください。
- (2)機械的衝撃によって破損しないように常に注意してください。  
(例えば、靴で踏んだり、物品を載せたり、車で轆くなどの状態にならないようにしてください。)

### 警告

**破損したホースは絶対に使用しないでください。  
ホースの全長にわたり切れ目、漏れ、摩耗、ふくれ、傷、金具の緩みがないか調べてください。  
これらの異常が見つかった場合、ただちに使用を止め、取り替えてください。**

- (3)塗料ホースは消耗品です。消耗の度合いに応じて新品と交換するようお勧めします。

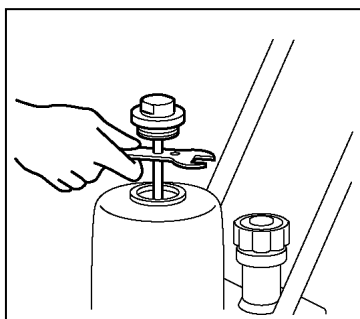
## 7.1 エアモータ部

シリンダ内部にグリスを塗布したり消耗部品を取替えるときは、次の手順で実施してください。  
(文中の番号は 25, 26 ページの分解図を参照してください。)

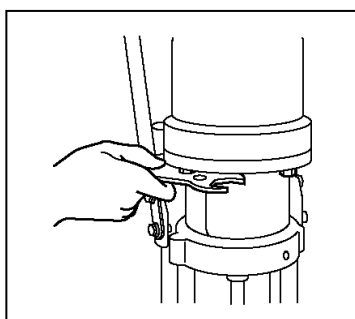
 **警告**
**けがをするおそれがあります。**

●分解作業は、必ず塗料圧送経路中の塗料を抜き、ポンプの作動圧力及びラップエア圧力をゼロにしてから実施してください。

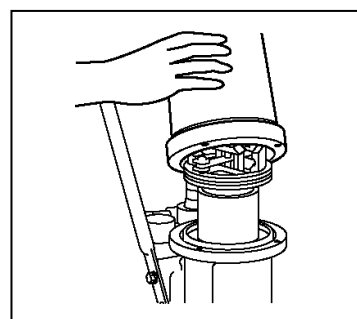
新しく部品を取替えた時、分解してグリスがなくなった時は必ず、グリスを塗布してください。



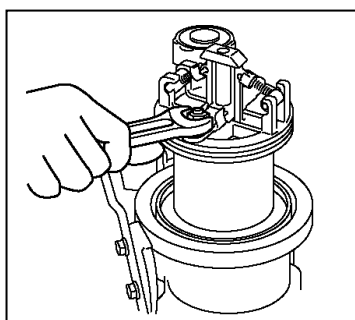
①スパナを用いてシリンダ(1)からキャップ(4)をはずします。  
その時、トリップロッド(15)もキャップについてくるので、これにスパナをかけてトリップロッドをキャップからはずします(もしスパナをかける程シリンダからトリップロッドが出ていない時は、キャップを持ち上げますと、内部のバルブが切りかわってトリップロッドが長く外へ出て来ますからスパナがかけやすくなります)。



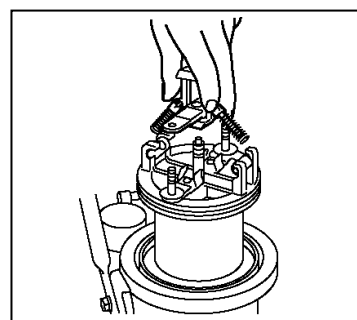
②4個の六角ボルト(27※)をはずします。  
※SP1628AW の場合は(28)



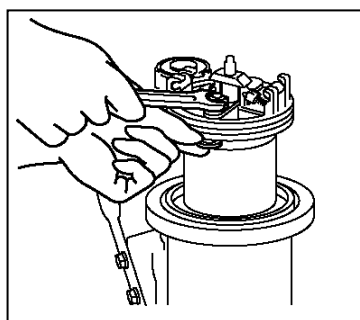
③シリンダを静かに上げて取れば、ピストン(3)及びおよびエアバルブ(12)、(16)が全部露出します。



④エアバルブ(12)、(16)を取替える場合はトグルシャトル(5)を上げておきます。(この場合スプリング(10)は斜め上向きになります)



⑤ワイヤ(11)を取り、ナット(18)を取りはずし、トグルシャトル(5)を上へ静かに抜きます。



⑥組立てはこの逆の順序で行います。  
この時ステイ(13)は孔に対して垂直に動くよう注意して取付け、エアバルブ(12)と空気孔との「すきま」が約3mmとなるようにステイ(13)を回して調整し、上下2個のナット(18)を締めます。もしもOリングに傷があれば取替えてください。

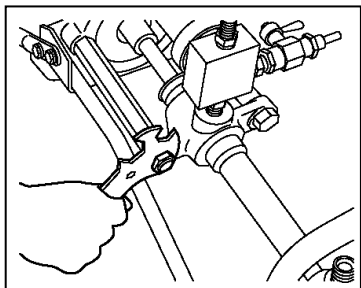
## 7.2 マテリアルシリンダ部

(文中の番号は 27, 28 ページの分解図を参照してください。)

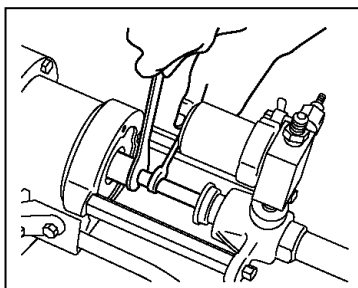
ピストン上部にある加圧Vパッキンおよびピストン下部にある吸込Vパッキンの取替えは次の手順で実施してください。

このパッキンはパッキン押工(2)の増し締めによって調整できます。作業は塗料圧送ポンプをユニットより取りはずし、横にして行ってください。

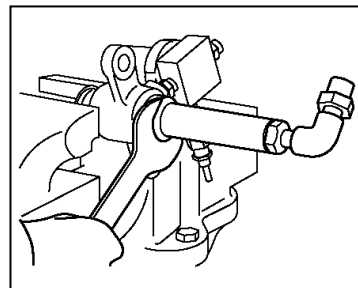
### (1) 加圧Vパッキンの取替え



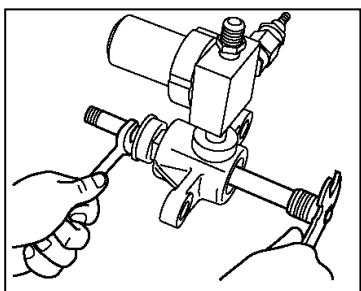
①アキュムレータホースをはずした後、ポンプハウジング(1)を接続するステイ(P.24(3))の締付ナットをはずす。



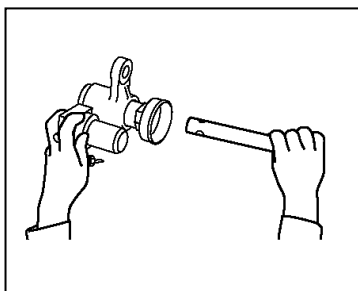
②ナット(26※)をゆるめロッドとピストンロッド(6)とのネジ部をはずし、エアモータ部とマテリアルシリンダ部を切り離す。  
※SP1628AW の場合は(19)



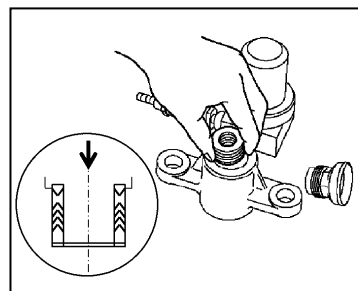
③ポンプハウジング(1)からシリンダ(14)をはずす。



④ピストンロッド(6)にスパナをかけ、チェックバルブ(8)のネジ部をはずし、Vパッキンと一緒にチェックバルブをはずす。



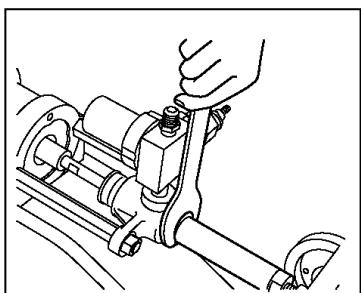
⑤パッキン押工(2)をゆるめ、ピストンロッド(6)を抜き取って、Vパッキンを取り出す。



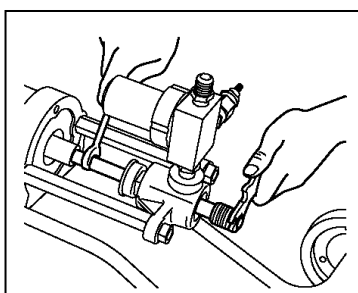
⑥新しいパッキンを1枚ずつ入れる。(このときパッキン当金とVパッキンの向きに注意して反対方向に入れないようにしてください)

組立ては、この逆の順序で行ってください。

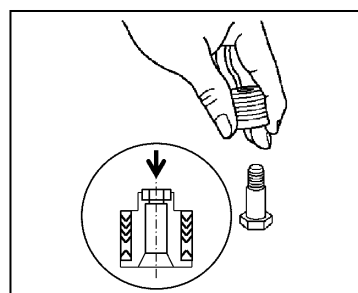
### (2) 吸込Vパッキンの取替え



①ポンプハウジング(1)からシリンダ(14)をはずす。



②ピストンロッド(6)にスパナをかけ、チェックバルブ(8)のネジ部をはずし、チェックバルブと一緒にVパッキンをはずす。



③新しいパッキンを1枚ずつ入れる。(このときパッキン当金とVパッキンの向きに注意して反対方向に入れないようにしてください。)

組立ては、この逆の順序で行ってください。

(注) チェックバルブをはずすとバルブボールが出てくるため、無くさないようご注意ください。

## 8.1 エアレスポンプ

故障の現象	原因	処置
1. ポンプ用エア圧力計が全く上がらない(ガンより塗料が全く噴出ししない。)	ポンプ用エアレギュレータの開き忘れ。	エアレギュレータを右にまわしてください。
	圧力計の破損。	新品と取替えてください。
	ポンプユニット内のエアチューブの接続不良またはチューブの折れ。	チューブをはめ直してください。チューブが折れている場合は取替えてください。
2. 塗料圧力が規定まで上がらない(ガンより塗料が安定して噴出ししない。)	塗料経路に空気が入っている。	スプレーガンのトリガを引いて塗料を排出循環し、気泡を除去してください。
	塗料が不足している。	塗料を補給してください。
	マテリアルシリンダのVパッキンが摩耗して吸込み効果がない。	Vパッキンを取替えてください。(P.20 参照)
	サクションフィルタが目詰まりして塗料の吸込が悪い。	サクションフィルタを洗浄してください。 (フィルタが不適ですと目詰まりが早くなりますので、その場合はご相談ください。)
3. ポンプは作動するが噴霧状態が不調(ガンより塗料は噴出するが霧化できない。)	マテリアルシリンダのフートバルブまたはチェックバルブに異物が詰まっている。	分解して洗浄してください。
	圧縮空気の容量が不足している。	大容量のコンプレッサを使用してください。
	圧縮空気の供給ホースが細過ぎる。	太いホースに交換してください。
	圧縮空気を他の場所で多量に使用している。	圧縮空気の供給を別個にしてください。
4. スプレイを中止している時でもポンプの作動が止まらない	ラップエア用エアレギュレータの圧力設定が低過ぎる。	調整し直してください。
	塗料がない。	塗料を補給してください。
	塗料経路に洩れがある。	塗料圧力をゼロにして締め直してください。
5. 圧縮エアを入れてもポンプが作動しない	マテリアルシリンダのVパッキンが摩耗している。	Vパッキンを取替えてください。(P.20 参照)
	エアモータのロッドとオイルメタルの焼付き。	分解してロッドとメタルを洗浄し、オイルシールを取替えてください。ロッド、メタルに傷がある場合は取替えてください。
6. ポンプのエア漏れ	マテリアルシリンダのパッキン押工の締めすぎ。	パッキン押工をゆるめてください。 (パッキン押工は通常手で回らなくなるまで締めた後、スパナで約 15° ~30° 回せば十分です。)
	エアモータのエアバルブが途中で停止している。	キャップをはずしてトリップロッドを引き上げてください。(P.19 参照)
	エアモータのエアバルブの破損。	取替えてください。
	エアモータのスプリングの破損。	取替えてください。

# 9

## 構成部品

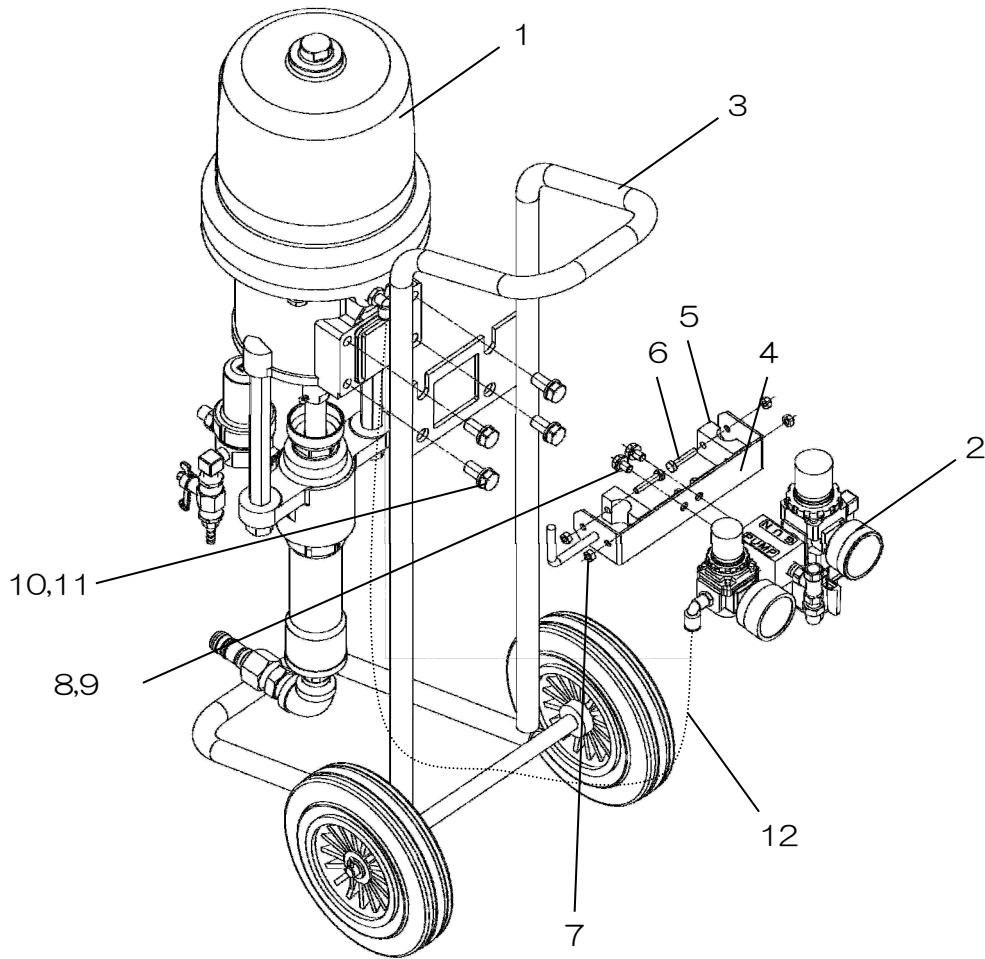
### 9.1 SP1021AW/SP1628AW

SP1021AW

40355

SP1628AW

40356



#### エアラップユニット SP1021AW/SP1628AW

番号	部品番号	品名	個数	備考
1	40327	SP1021 ポンプユニット	1set	※1
	40325	SP1628 ポンプユニット		※2
2	396C	レギュレータユニット	1set	
3	2067-3	台車	1set	※1
	2076-2			※2
4	40355-004	ブラケット	1	※1
	40356-004			※2
5	316-0106	パイプクランプ	2	※1
	316-0077			※2
6	01-10635	六角ボルト	4	※1
	01-10640			※2

番号	部品番号	品名	個数	備考
7	15-70600	六角ナット	4	
8	01-10812	六角ボルト	2	
9	41-50800	バネ座金	2	
10	01-10820	六角ボルト	4	※1
	01-11225			※2
11	37-10800	平座金	4	※1
	37-11200			※2
12	584-0002	エアチューブ	1	

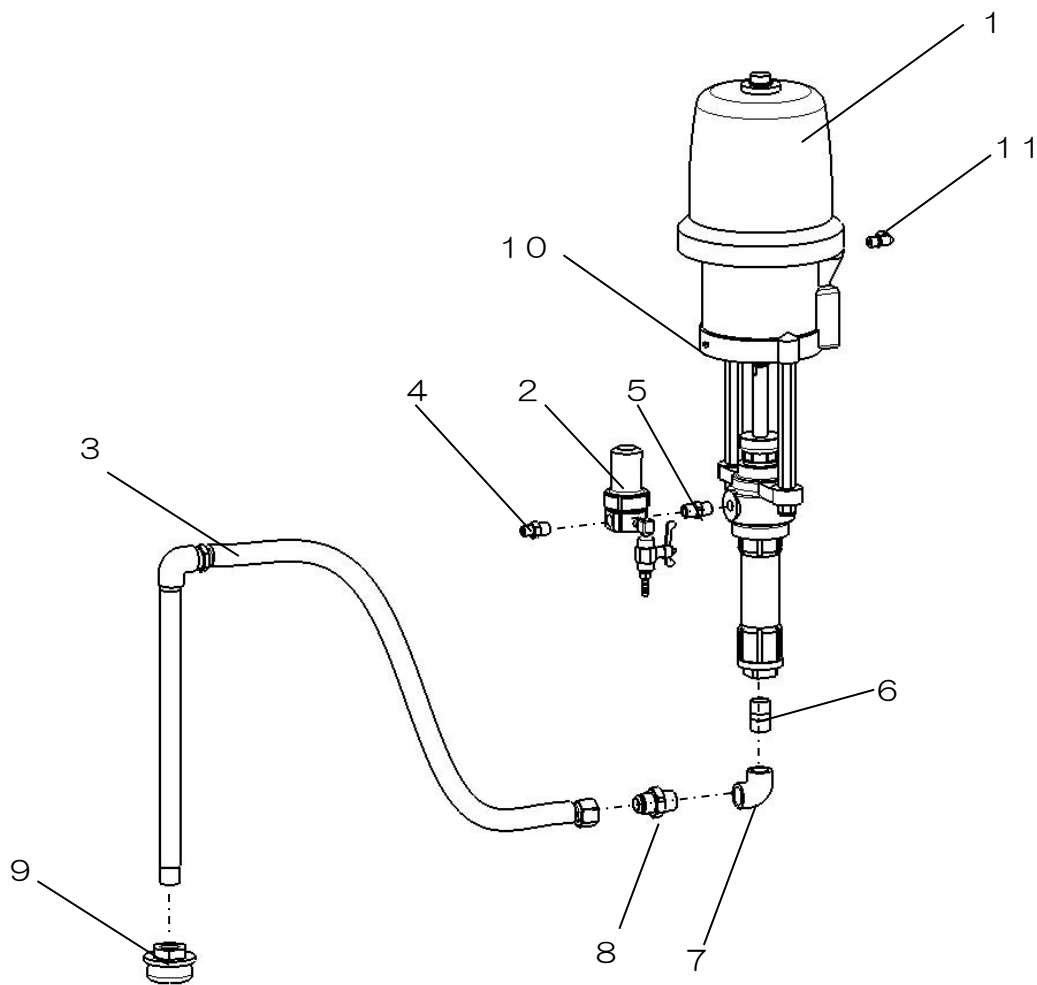
※1 SP1021AW

※2 SP1628AW

9.2 SP1021/SP1628 ポンプユニット

SP1021ポンプユニット  
40327

SP1628ポンプユニット  
40325



SP1628/SP1636ポンプユニット

番号	部品番号	品名	個数	備考
1	40138-9	ポンプ単体	1set	※1
	40144-7			※2
2	40325-002	マテリアルフィルタASSY	1set	
3	5601-1	サクシジョンホース	1set	※1
	40325-003	サクシジョンホースASSY	1set	※2
4	247-2302	ホースジョイント	1	
5	287-2003	高圧ニップル	1	
6	欠番			※1
	242-1006	バレルニップル	1	※2

番号	部品番号	品名	個数	備考
7	201-3003	エルボ	1	※1
	201-3006			※2
8	247-2304	ホースジョイント	1	※1
	3201-049			※2
9	0526-043	サクシジョンフィルタ	1set	※1
	0527-046			※2
10	68-10406	十字穴付ナベ小ネジ	1	
11	384-0802	クイック継手	1	※1
	384-0803			※2

※1 SP1021

※2 SP1628

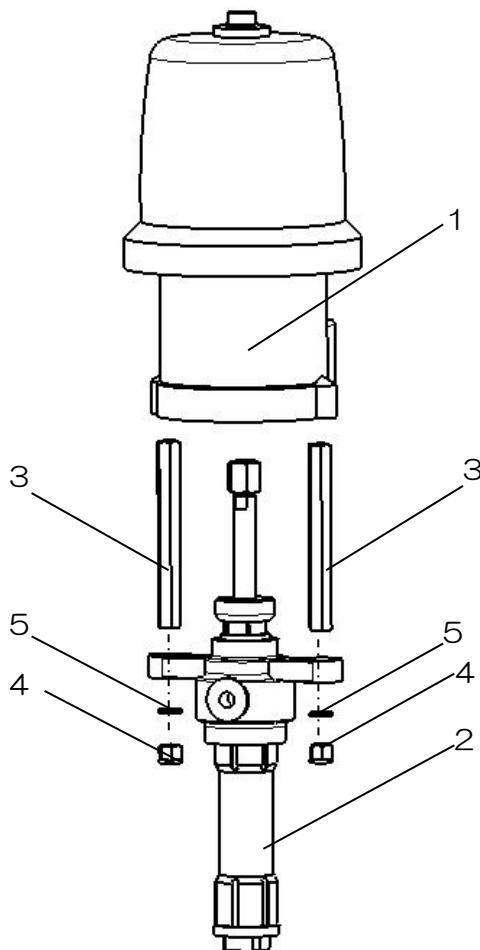
### 9.3 ポンプ単体

SP1021ポンプ単体

40138-9

SP1628ポンプ単体

40144-7



#### ポンプ単体 SP1021/SP1628

番号	部品番号	品名	個数	備考
1	0101-2	エアモータ	1set	※1
	0102-4			※2
2	0201-7	マテリアルシリンダ	1set	※1
	0281-3			※2
3	4101-101	ステイ	2	※1
	4102-501			※2

番号	部品番号	品名	個数	備考
4	4101-002	六角ナット	2	※1
	15-11600			※2
5	欠番			※1
	41-51600	ハネ座金	2	※2

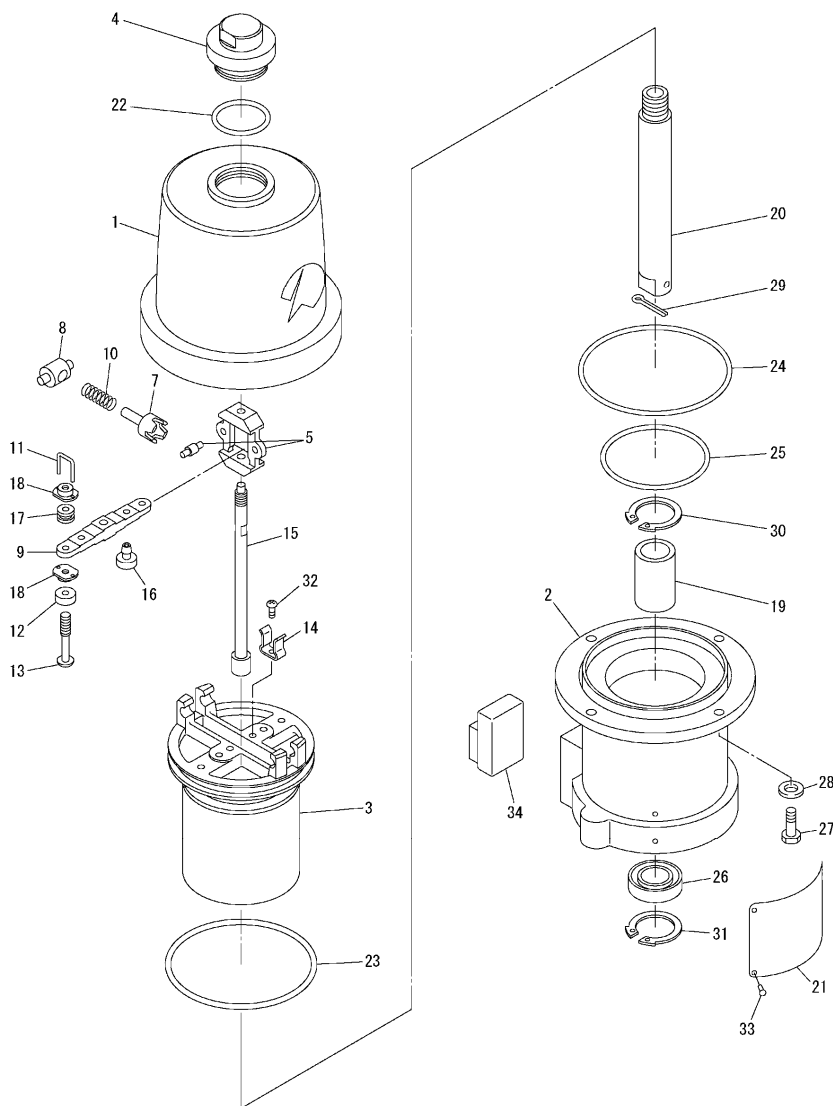
※1 SP1021

※2 SP1628

## 9.4 エアモータ

AC1006

0101-2



### エアモータ AC1006 (SP1021)

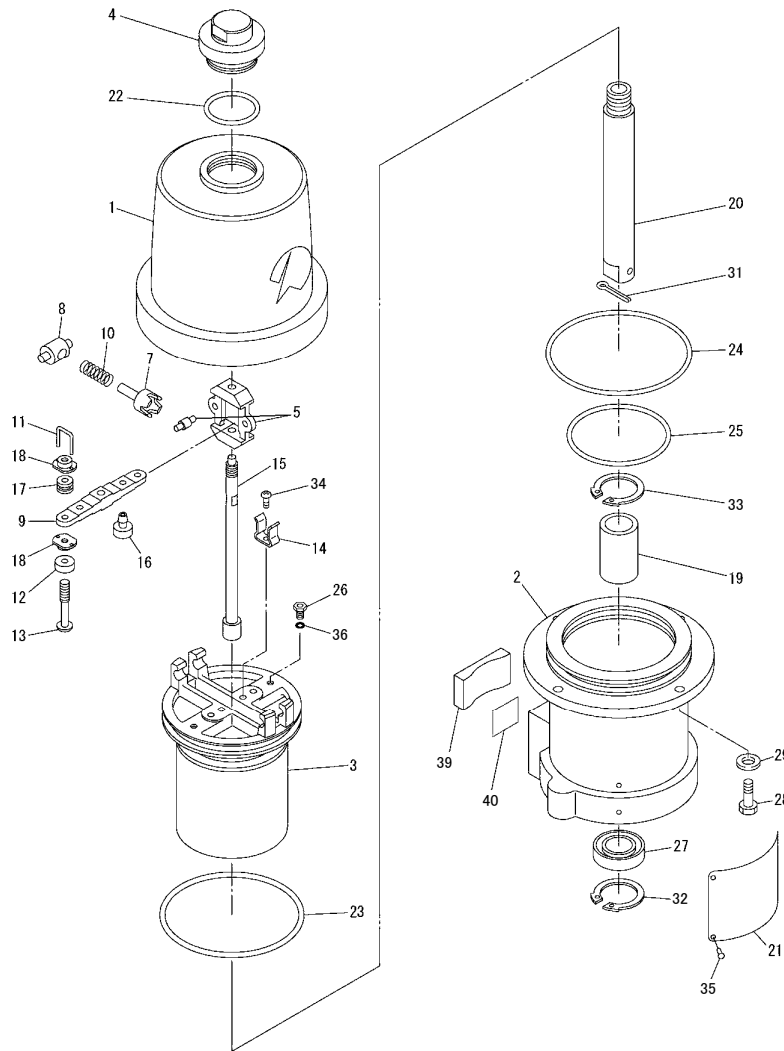
番号	部品番号	品名	個数	備考
1	0101-201A	シリンダ	1	
2	0101-202A	スタンド	1	
3	0101-003	ピストン	1	
4	0101-304	キャップ	1	
5	0101-005	トグルシャトル	1	
6	欠番			
7	0101-007	トグルアーム	2	
8	0101-008	トグルロック	2	
9	0101-009	バルブバー	1	
10	0101-010	スプリング	2	
※11	0101-011	ワイヤ	2	
※12	0101-012	エアバルブ	2	
13	0101-013	ステイ	2	
14	0101-014	クリップ	2	
15	0101-115	トリップロッド	1	
※16	0101-016	エアバルブ	2	
※17	0101-017	ワッシャ	2	

番号	部品番号	品名	個数	備考
18	0101-118	ナット	4	
19	0101-019	オイルシメタル	1	
20	0101-120	ロッド	1	
21	0101-421	ネームプレート	1	
22	103-6025	Oリング	1	
※23	103-6047	Oリング	1	
24	103-6050	Oリング	1	
※25	103-6040	Oリング	1	
26	151-0001	オイルシール	1	
27	01-10825	六角ボルト	4	
28	0C-90800	皿ハネ座金	4	
※29	49-10332	割ピン	1	
30	56-13200	ストップリング	1	
31	56-13800	ストップリング	1	
32	68-10406	十字穴付ナベ小ネジ	2	
33	91-40408	パーカー紙	4	
34	0101-036	消音体	1	

※印はスペアパーツとして常備されることをお勧めします。

AC1610

0102-4



エアモータ AC1610 (SP1628)

番号	部品番号	品名	個数	備考
1	0102-701A	シリンダ	1	
2	0102-702A	スタンド	1	
3	0102-703	ピストン	1	
4	0101-304	キャップ	1	
5	0101-005	トグルシャトル	1	
6		欠番		
7	0102-007	トグルアーム	2	
8	0101-008	トグルロック	2	
9	0105-009	バルブバー	1	
10	0102-110	スプリング	2	
※11	0101-011	ワイヤ	2	
※12	0101-012	エアバルブ	2	
13	0101-013	ステイ	2	
14	0101-014	クリップ	2	
15	0102-715	トリップロッド	1	
※16	0101-016	エアバルブ	2	
※17	0101-017	ワッシャ	2	
18	0101-118	ナット	4	
19	0101-019	オイルメタル	1	
20	0102-520	ロッド	1	

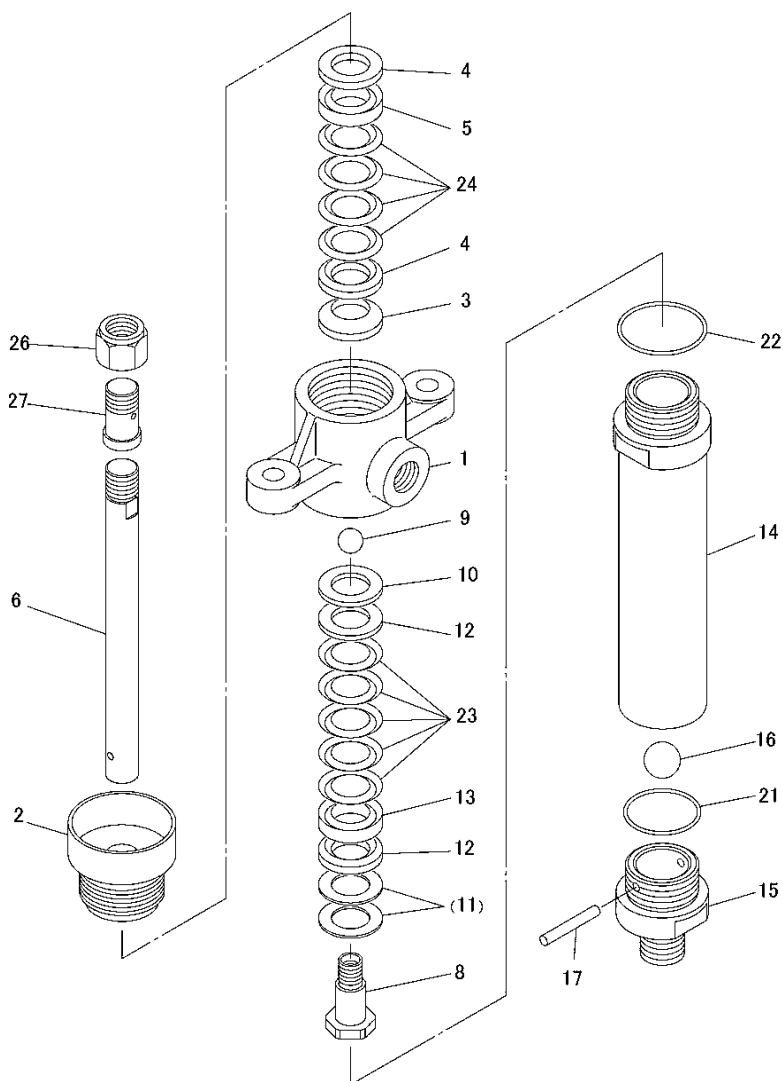
番号	部品番号	品名	個数	備考
21	0102-421	ネームプレート	1	
22	103-6025	Oリング	1	
※23	101-6150A	Oリング	1	
24	102-6165	Oリング	1	
※25	101-6115	Oリング	1	
26	0102-726	プッシュ	2	
27	151-0001	オイルシール	1	
28	01-11240	六角ボルト	4	
29	0C-91200	皿ハネ座金	4	
30		欠番		
※31	49-10432	割ピン	1	
32	56-13800	ストップリング	1	
33	56-13200	ストップリング	1	
34	68-10406	十字穴付ナベ小ネジ	2	
35	91-40408	パーカー鍼	4	
36	146-7024	ガスケット	2	
37		欠番		
38		欠番		
39	0102-039	消音体	1	
40	0102-046	シート	1	

※印はスペアパーツとして常備されることをお勧めします。

## 9.5 マテリアルシリンダ

MC2106

0201-7



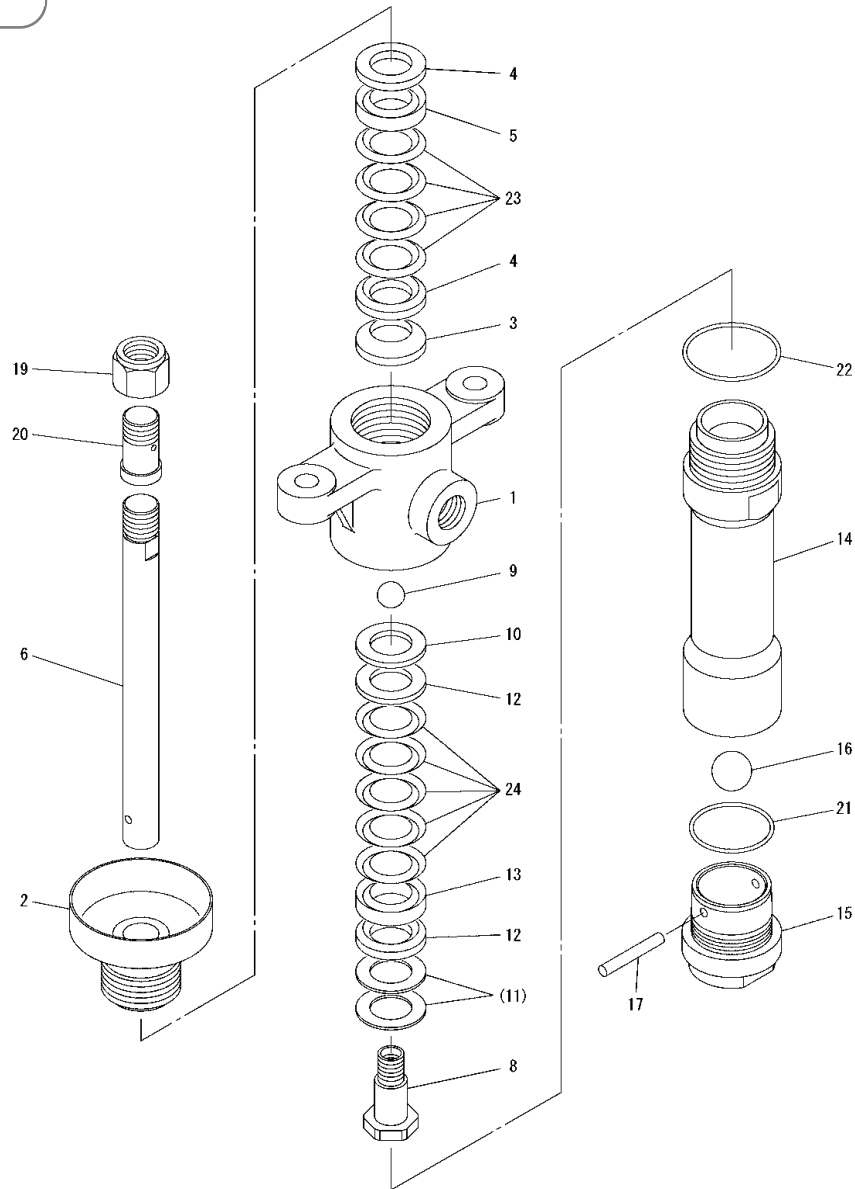
### マテリアルシリンダ MC2106 (SP1021)

番号	部品番号	品名	個数	備考
1	0201-101	ポンプハウジング	1	
2	0201-702	パッキン押工	1	
3	0201-725	リングバネ	1	
4	0201-005	パッキン当金	2	
5	0201-007	リテーナ	1	
6	0201-306	ピストンロッド	1	
8	0201-108	チェックバルブ	1set	
※9	0201-009	バルブボール	1	
10	0201-010	リング	1	
11	0201-011	平座金	(2)	使用しない場合有り
12	0201-013	パッキン当金	2	

番号	部品番号	品名	個数	備考
13	0201-003	リテーナ	1	
14	0201-014	シリンダ	1	
15	0201-115	フートバルブ	1set	
※16	0201-016	バルブボール	1	
17	0201-017	ピン	1	
※21	103-6015	Oリング	1	
※22	103-6020	Oリング	1	
※23	V851180217	Vパッキン	5	
※24	V851500280	Vパッキン	4	
26	0201-026	ナット	1	
27	0201-027	特殊継手	1	

※印はスペアパーツとして常備されることをお勧めします。

MC2810  
0281-3



マテリアルシリンダ MC2810 (SP1628)

番号	部品番号	品名	個数	備考
1	0280-001A	ポンプハウジング	1	
2	0281-302	パッキン押エ	1	
3	0280-325	リングバネ	1	
4	0281-005	パッキン当金	2	
5	0281-007	リテーナ	1	
6	0281-106	ピストンロッド	1	
8	0281-108	チェックバルブ	1set	
※9	0210-009	バルブボール	1	
10	0281-010	リング	1	
11	0202-011	平座金	(2)	使用しない 場合有り
12	0281-013	パッキン当金	2	

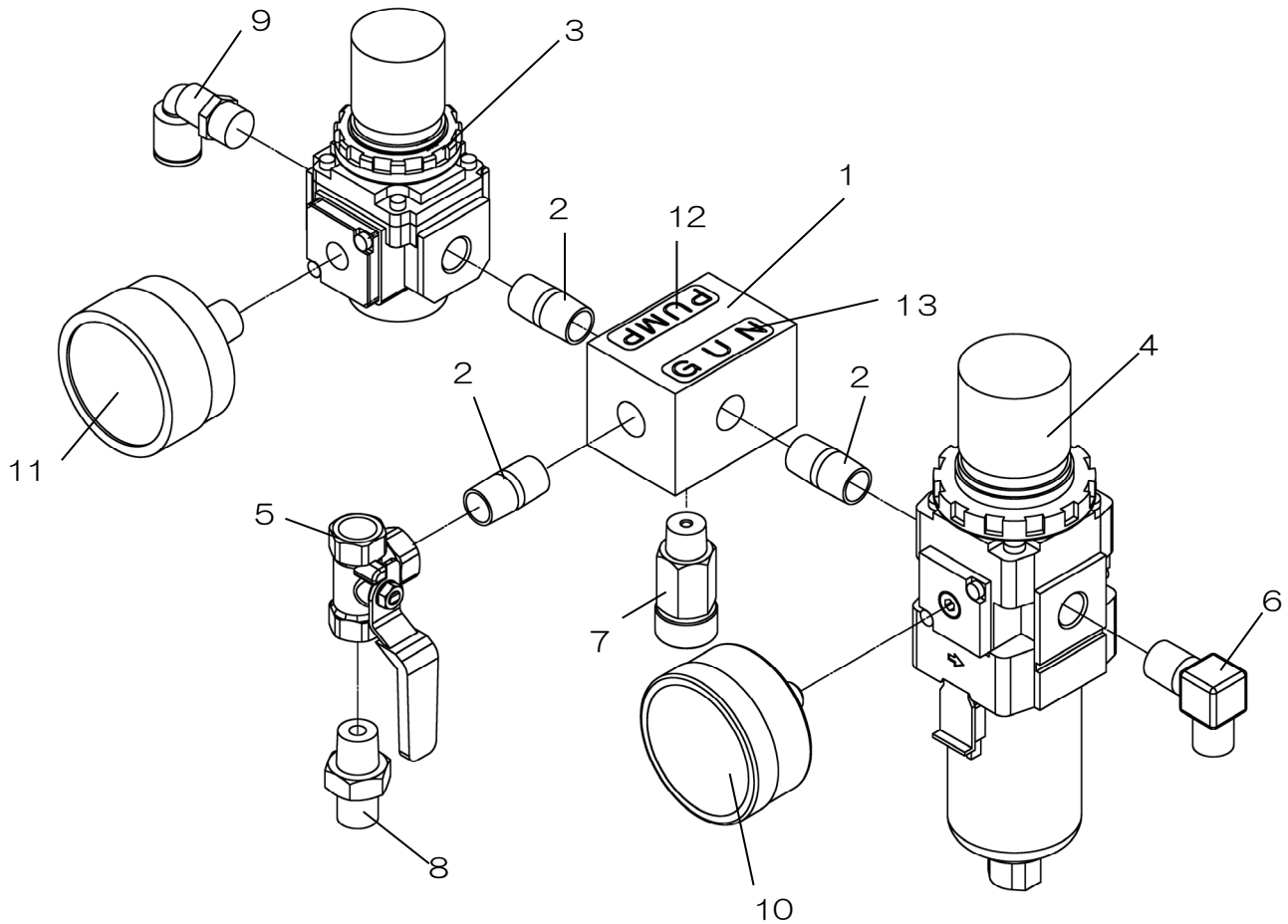
番号	部品番号	品名	個数	備考
13	0281-003	リテーナ	1	
14	0281-114	シリンダ	1	
15	0280-115	フートバルブ	1set	
※16	0280-016	バルブボール	1	
17	0280-017	ピン	1	
19	0280-019	ナット	1	
20	0280-020	特殊継手	1	
21	102-2040	Oリング	1	
22	102-2045	Oリング	1	
※23	V852000366	Vパッキン	4	
※24	V851500285	Vパッキン	5	

※印はスペアパーツとして常備されることをお勧めします。

## 9.6 レギュレータユニット

### レギュレータユニット

396C



番号	部品番号	品名	個数	備考
1	396C-001	マニホールド	1	
2	242-1002	パレルニップル	3	
3	301-0025	エアレギュレータ	1	
4	301-0031	フィルタ付レギュレータ	1	
5	325-0009	3方ボールコック	1	
6	249-2202	L型ホースジョイント	1	
7	1405	ノズルクリーナ	1set	

番号	部品番号	品名	個数	備考
8	247-2202	ホースジョイント	1	
9	384-0802	クイック継手	1	
10	305-0033	圧力計	1	
11	305-0012	圧力計	1	
12	5286-004	銘板4	1	
13	5286-005	銘板5	1	

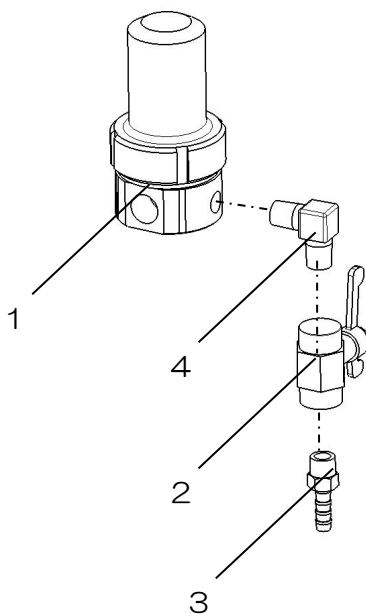
## 9.7 交換部品

下記に部品ASSY内の交換可能部品を挙げます。

表示のない部品に関してはASSY単位で交換するようにしてください。

### マテリアルフィルタASSY

40325-002

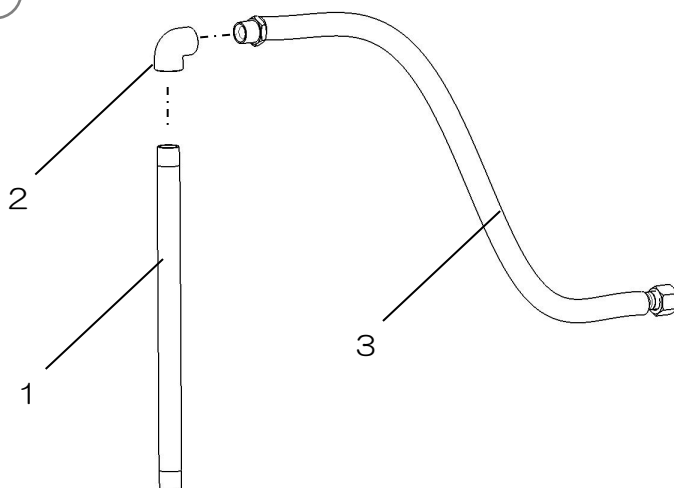


番号	部品番号	品名	個数	備考
1	0410	マテリアルフィルタ	1	
2	0902	ボールコック	1	

番号	部品番号	品名	個数	備考
3	3203-001	ゴムホースジョイント	1	
4	279-2002	高圧オスオスエルボ	1	

### サクションホースASSY

40325-003



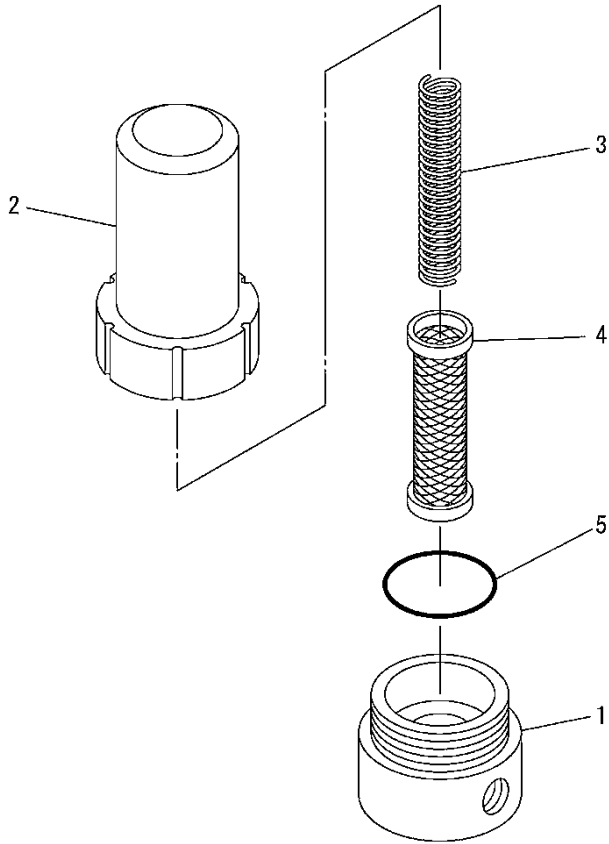
番号	部品番号	品名	個数	備考
1	4303-301	サクションパイプ	1	
2	201-3006	エルボ	1	

番号	部品番号	品名	個数	備考
3	5605	サクションホース	1	

※サクションホース 5601-1 は ASSY 単位で交換してください。

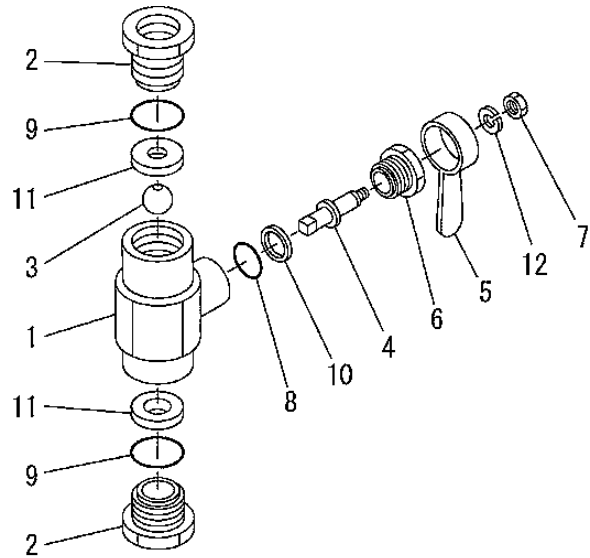
MF50E

0410



HPC-2T

0902



### マテリアルフィルタ MF50E

番号	部品番号	品名	個数	備考
1	0410-001	ベース	1	
2	0410-002	ハウジング	1	
3	0402-005	スプリング	1	

番号	部品番号	品名	個数	備考
※4	0402-004-06	スクリーン	1	#60
※5	102-2040	Oリング	1	

※印はスペアパーツとして常備されることをお勧めします。

### ボールコック HPC-2T

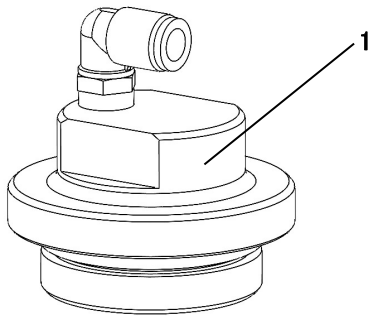
番号	部品番号	品名	個数	備考
1	0902-001	ボディ	1	
2	0902-002	ニップル	2	
3	0902-003	ボール	1	
4	0902-004	シャフト	1	
5	1507-107	ハンドル	1	
6	0902-006	スクリュ	1	

番号	部品番号	品名	個数	備考
7	0902-007	ナット	1	
※8	103-6004	Oリング	1	
※9	103-6009	Oリング	2	
※10	144-2002	パッキン	1	
※11	145-2006	パッキン	2	
12	41-50400	ハネ座金	1	

※印はスペアパーツとして常備されることをお勧めします。

〈オプション〉

キャップ  
0101-404



〈オプション〉

エアカウンタ用キャップ 0101-404

番号	部品番号	品名	個数	備考
1	0101-404	キャップ	1	Oリング含

※稼働回数をエアカウンタで測定する場合に、エアモータ（AC1006、AC1610）の標準キャップ（0101-304）と交換してください。

ポンプの稼働回数を測定する方法（オプション）

- ・オプション品のエアカウンタ用キャップ（0101-404）を使用することで、ポンプの稼働回数をエアカウンタにより測定することが出来ます。

※詳細は当社の営業担当または裏表紙の連絡先にお問い合わせください。

# 10

## 処理記録

部品の取替え・分解掃除・故障不具合・修理などの処理をされたときの履歴管理としてお使いください。

機械名	エアラップポンプユニット 〈SP1021AW/SP1628AW〉		購入	年	月	日
処理の年月日	処理の部所	摘要	結果	処理者		
						自社・販売店・旭サナック
						自社・販売店・旭サナック
						自社・販売店・旭サナック
						自社・販売店・旭サナック
						自社・販売店・旭サナック
						自社・販売店・旭サナック

ご注意：本機の形状および仕様は改良等都合により予告なく変更することがあります。

本保証書は、下記規定内容で無償修理を行うことをお約束するものです。  
 納入日から1年を保証期間として、万が一故障が発生した場合、本保証書に記載の規定により無償修理  
 または交換いたします。

型式	SP1021AW/1628AW	品名	エアラップハンドガン用ポンプユニット
製造番号		納入日	年 月 日
お客様	御社名		
	ご担当者名		
	ご住所	〒	
	TEL		
販売店	販売店名		
	住所		
	TEL		

誠に恐縮ですが、「保証書」は、内容をよくお読みになった上で、「お客様のお名前・ご住所」、「納入日」、「販売店」など必要事項については、お客様でご記入していただき、納品書とともに大切に保管して下さるようお願いいたします。  
 なお、無償保証による修理等をご依頼される場合、本保証書と共に納入日を証明できる納品書をご提示ください。

#### ●保証規定

- 取扱説明書、本体添付ラベル等の注意書に基づいて、お客様が正常な状態のもとでご使用になり、  
 万一保証期間内に故障した場合は、販売店、または当社営業所に修理をご依頼ください。  
 当社で点検・調査した後、その故障が材質・製造上の欠陥であると判明した場合は、無償にて  
 故障箇所の修理または取り替えをさせていただきます。  
 なお、離島および離島に準ずる遠隔地への出張修理を行った場合には、出張に要する実費を  
 申し受けることがあります。
- 本製品の故障またはその使用によって生じた本製品以外に及ぼす損害については、当社は  
 その責任を負わないものとします。
- 次のような場合には、保証期間中でも有償修理になります。
  - 保証書および納品書のご提示がない。
  - 本保証書に製造番号またはロット番号、および販売店名の記入のない、または記載内容を  
 書き替えられたことが判明。
  - お客様による輸送、移動時の落下、衝撃等、お客様の取り扱いが適正でないために生じた  
 故障、損傷。
  - お客様による改造、修理に起因する故障および損傷。
  - 火災、塩害、ガス害、地震、落雷、および風水害、その他天災地変、あるいは異常電圧などの  
 外部要因に起因する故障および損傷。
  - 本製品に接続している当社以外の機器およびソフトウェアに起因する故障および損傷。
  - 消耗品の交換・修理。
  - 純正部品以外の部品が使用されていた場合の故障。
- 本保証書は日本国内においてのみ有効です。
- 本書は再発行いたしませんので大切に保管ください。

この保証書によってお客様の法律上の権利を制約するものではありません。  
 保証期間経過後の修理などについてご不明の場合は販売店、または当社営業所にお問い合わせください。

- 
- 本機械を譲渡するときは、必ず機械に本書を添付して次の所有者に渡してください。
  - 本機械は、日本国内の法規に基づき製作されています。  
本機械を日本国以外で使用するときは、その国の安全規格を遵守する必要があります。
- 

令和 8年 2月 5日 第9版

## 旭サナック株式会社

本社  
愛知県尾張旭市旭前町新田洞 5050 番地 〒488-0852  
TEL 0561-53-1213 FAX 0561-54-8847

URL : [www.sunac.co.jp](http://www.sunac.co.jp)  
E-mail : [sunac\\_c@sunac.co.jp](mailto:sunac_c@sunac.co.jp)



営業所一覧

令和 8年 2月 5日 第9版