

操作说明书

静电控制器

BPS130
BPS130A



本说明书中记述了重要的警告及注意事项，使用本机前请务必认真阅读。

要妥善保管本说明书直至机器报废为止，如丢失或损坏，请向本公司或代理公司索取。

前言

此次承蒙购买本公司产品静电涂装用控制装置<BPS130・BPS130A>，在此诚表深厚谢意。

为能够长时间使用本产品，并保证其最佳的使用条件，请您务必在使用之前认真阅读本说明书，特别要充分理解构造中所规定的各项目、警告、禁止及注意事项，按正确的操作方法使用。

本说明书中所述的机器是用于喷涂作业的设备。有关本产品使用方法及使用范围，除了接受过训练并理解机械的操作方法的人员以外，请勿擅自使用本产品。

如对操作说明书的内容有不明之处，请按封底的联系地址咨询。联系时请说明「机型」及「制造编号」。

目 录

1	安全使用上的注意事项	1
2	概要	5
3	规格	5
4	外形尺寸图	6
5	各部位名称及功能	7
	5.1 各部位名称	7
	5.2 各部位功能	9
6	运行方法	10
	6.1 运行方法	10
7	各种设置	11
	7.1 Dip-SW 设置	11
	7.2 异常的显示及复位方法	11
	7.2.1 异常的显示	11
	7.2.2 异常时的外部输出	13
	7.2.3 异常 (FAULT) 输出	13
8	通用/专用模式的操作方法	14
	8.1 模式的变更方法	14
	8.2 运行输入模式的操作及显示	15
	8.3 高电压输入模式的操作及显示	16
	8.4 高电压设定模式的操作与显示	17
	8.5 异常模式的操作及显示	18
	8.6 功能设置模式的操作及显示	19
	8.6.1 功能设置 (参数)	20
9	初始化方法	21
10	异常履历的确认方法	22
	10.1 最近的异常履历确认方法	22
11	输出电压・输出电流特性	23
12	维修记录	24
13	修订履历	25
14	保修单	26



请充分理解本说明书的内容，务必按操作方法使用。

如不按操作说明内容使用，有导致**人身伤害事故及机器损坏**的可能。

以下叙述的安全注意事项是在使用本公司产品时须遵守的最低限度的安全对策，其他的安全注意事项并非没有必要。其他法律、条例及使用单位的规则、规程也请务必遵守。

以下叙述的安全注意事项是在使用本公司产品时须遵守的最低限度的安全对策。

●注意事项分别以下列三种等级划分表示。

 警告	引起对可能导致人身伤害事故的状况的注意，并提出其回避方法。
 注意	引起对可能导致机器损伤、毁坏的状况的注意，并提出其回避方法。
注释	表示重要的方法或有用的信息。

※另外，注意栏中记载的事项也有因不同状况导致严重后果的可能性。

记载了所有的安全与预防机器故障的重要内容，请务必遵守。

本说明书只记录了有关 BPS130 及 BPS130A 的事项。

与本产品相连接的静电喷枪及喷涂设备的有关事项，请遵照各自的使用说明书。



警告

产品的适用范围

本使用说明书所对应的产品，是向输送电压为 AC24V 的内置高压发生器型手持静电喷枪，供给高频电源，并以控制高电压电荷为目的设计的装置。

该产品并非防爆结构。不能在 JIS C 60079-10 中所规定的 Zone0~2 危险区域内使用。

本产品的设置及配线请按照使用国的法规来进行。

如对该产品的使用目的及使用材料有任何疑问，请向本公司咨询。

在上述条件外使用时，除经过本公司特别认可的情况外，均可能因使用不当发生事故，请充分注意。

操作错误的危险性

《基本的安全注意事项》

- 请在使用前，仔细确认电源电压。如输入与设置值不符的电源，会有可能导致故障或火灾。
- 该控制装置使用高电压，请务必使其确切接地。
如未接地，有可能导致故障、触电、受伤、火灾等。
请务必将接地端子切实地接地（A类接地施工）。
请旋紧端子台的螺钉及连接器，切实地装好端子。
- 通电中，请勿更换配线。
- 该产品并非防爆结构。不能在 Zone0~2 的危险区域内使用。**
- 该控制装置虽已达到防护等级 IP43，但请勿向其注水。
另外，请勿在室外使用。
- 请避免在高温、高湿及震动较大的环境下使用，否则将导致故障。
- 发生故障时，请立即停止运行，切断电源，确认放电后将充电端子接地使其短路。保护装置及保险丝启动时，请勿再次接通电源。
- 请勿在箱门敞开的状态下直接运行。箱内有充电部位及高温部位，所以请勿触摸其部件。否则，有可能导致烫伤、受伤及触电。
- 箱门敞开时，箱门会在铰链部位脱离箱体。所以请勿在箱门敞开的状态下直接抬起设备。
- BPS130 的使用年限为 10 年。



警告

火灾、爆炸的危险

《着火源》

静电喷涂应用的是高压静电现象，所以会积极地产生静电。

涂料流经泵及软管时，也会产生静电。

如果喷涂机的各部分及周边所有的金属物质没有确切接地（earth），则会产生静电火花。此电火花可能点燃溶剂的挥发成分、雾化的涂料粒子、浮游灰尘以及其它的可燃物，引起火灾或爆炸，造成重大的人身事故及机器破损。

- 请确认喷涂机及周围所有金属物质及被喷涂物的接地（earth）情况。

如未接地（earth），可能因静电火花导致火灾或爆炸。

- 应确保雾化作业现场及喷涂装置周围通风良好。
- 静电喷涂作业中，请勿使喷枪顶端的高压电极及其周边部分接近或接触被涂物及接地（earth）物品。无意中使用发生故障的喷枪，可能产生较大的电火花。而且，可能损伤喷嘴及电极。
- 中断或完成喷涂作业时，请务必先切断 BPS130 或 BPS130A 的电源，等待 5 秒钟后，将喷枪顶端的电晕针与地线或接地（earth）的金属物质接触 10 秒钟以上，使其放出残留电荷。
- 距离雾化作业现场的 7~8m 半径范围内，请勿插拔喷涂机或电器设备的电源插头。
- 请勿在有明火的地方或接近灯泡类及其它着火源的地方进行喷涂作业。
- 雾化喷涂作业现场严禁吸烟。
- 使用喷涂设备时，如感触到任何静电冲击，请立即停止喷涂作业，检查各部位的接地（earth）情况。
在查明原因并采取对应措施前，请勿开始喷涂作业。
- 电源线及连接线受损会产生电火花，存在引发火灾或爆炸的危险性。所以请保护好线缆，防止其受损。
- 雾化喷涂作业现场，请务必配备具有充分灭火能力的灭火器。

《接地（earth）》

为防止静电引发的危险，请将雾化喷涂作业现场中存放的所有金属材料的导电性物质（使用中的物品或其附近的喷涂室、挂钩、被喷涂物、泵、喷涂机、喷涂装置、灭火器、地面材料等）确切接地（earth）。如没有适当的接地（earth）物体时，请遵照电器设备技术标准规定的接地（earth）方法，进行接地（earth）施工（A 类接地=10Ω以下）。喷涂设备的接地（earth）方法如下。



警告

●作业地面的接地 (earth)

作业地面由导电性材料构成，请接地 (earth)。

请随时清除散落在地面上的涂料及灰尘，始终保持洁净。

●涂料软管的接地 (earth)

请使用确切接地 (earth) 的涂料软管。使用延长的涂料软管时，请确认是否确切接地 (earth)。

●空气软管的接地 (earth)

请使用确切接地 (earth) 的空气软管。

●手动静电喷枪的接地 (earth)

与确切接地 (earth) 的空气软管、涂料软管紧密连接的手动静电喷枪将充分实现接地 (earth)。

●请将 BPS130 或 BPS130A 确切接地 (earth)。将地线安装在控制器的接地 (earth) 端子上，使其确切接地 (earth) [相当于 A 类接地]。

●被喷涂物的接地 (earth)

关于被涂物的接地电阻值，当被涂物是金属的话为 $1\text{k}\Omega$ 、是树脂的话请不要超过 $1\text{M}\Omega$ 。

请经常清除挂钩及接地夹子上的灰尘，维持其接地 (earth) 状态。

详细内容请遵照辖区消防队的指导。

●人体的接地 (earth)

进入到雾化喷涂作业现场的所有作业人员，都要穿着带有地线的防静电服装及已清除鞋底灰尘的防静电靴（电阻值为 $10\text{M}\Omega$ 左右的导电性靴子），请勿使人体携带静电。另外在静电喷涂作业中，请赤手握持喷枪手柄。如果不得不戴手套时，请佩戴手掌部分开孔以使手掌的一部分能够直接接触喷枪手柄的手套或导电性手套。

●涂料容器的接地 (earth)

必须使用带盖的金属材质的涂料容器。另外，请设置涂料专用的进出口，并将容器放在接地 (earth) 的地板或台上，使涂料容器本身确切接地。

在地板、台上无法确切接地 (earth) 时，请将专用的接地 (earth) 线与涂料容器连接，使其确切接地 (earth)。另外，请务必关上涂料容器盖，进行喷涂作业。

●清洗溶剂容器的接地 (earth)

清洗溶剂滴落、喷出时将产生静电。

清洗溶剂的回收容器如为金属材质，且不能确切接地 (earth) 时，会存积大量静电危险。请使用金属材质的容器，将其放置在已接地的地板或台上，使容器本身确切接地 (earth)。请勿放置在瓦楞纸板等非导电性的垫材上。

在地板、台上无法确切接地 (earth) 时，请将专用的接地 (earth) 线与溶剂容器连接，使其确切接地 (earth)。

另外，对涂料压送泵进行清洗或卸压时，请将喷枪伸缩杆下部的软管金属接头顶在已接地 (earth) 的溶剂容器的边缘后，扣动扳机。

2

概要

本装置向输送电压为 AC24V 的内置高压发生器型手动静电喷枪等供给电源，并控制高电压电荷的控制装置。

控制装置可控制的喷枪数为 1 把，在其前面面板中显示装置的运行情况及喷枪的工作情况。



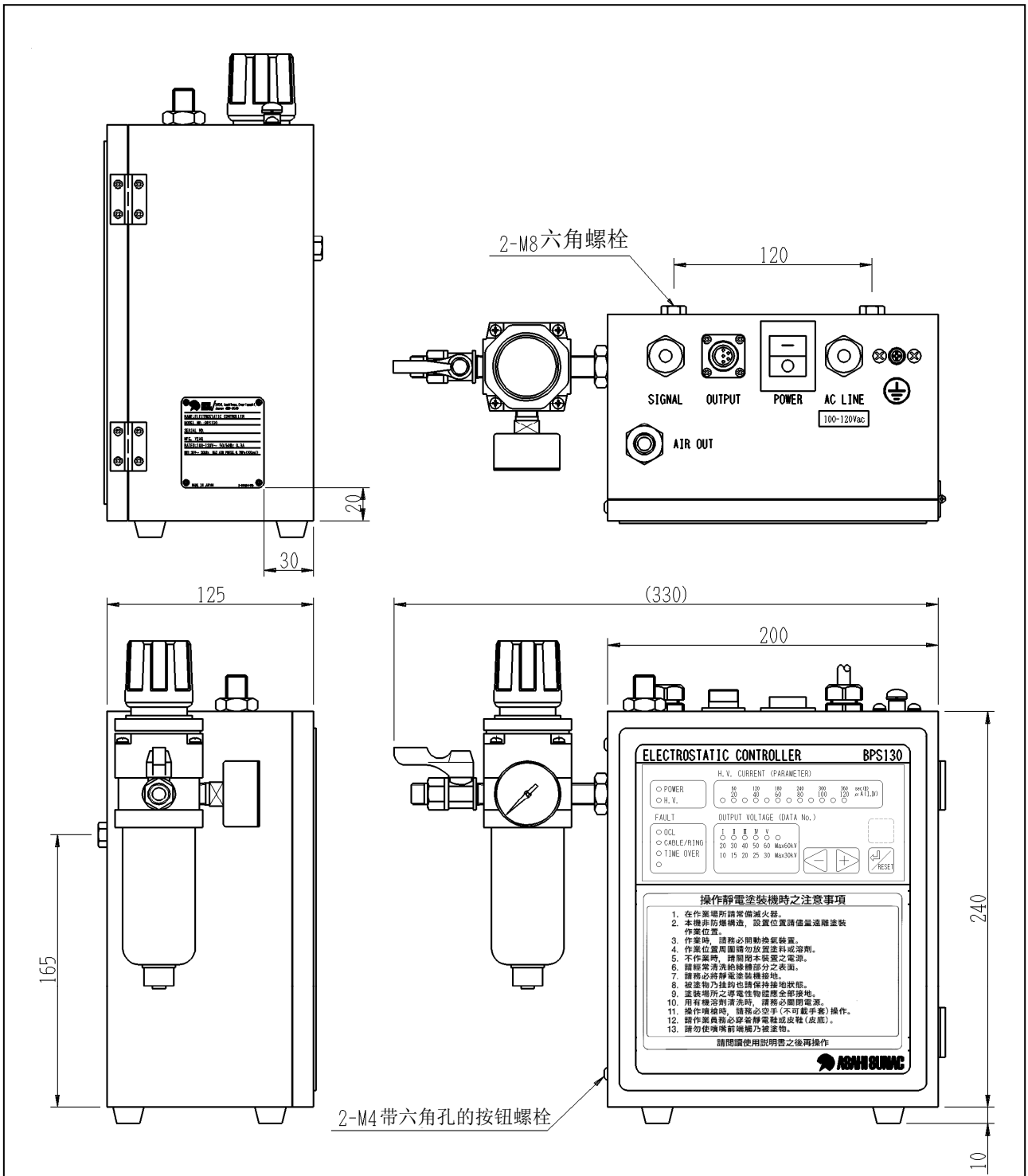
3

规格

项目	喷枪种类	-30kV max. 静电喷枪	-60kV max. 静电喷枪
品名		静电控制器	
型号		BPS130 (带气流开关) BPS130A (不带气流开关)	
安全装置		恒定电流保护电路 绝对值电流检测型断路器 (OCL) 输出异常警报电路 (CABLE) 空气泄漏检测电路 (TIME OVER)	
高电压荷电方式 (远程信号)		BPS130 通过气流开关进行控制 BPS130A 通过喷枪一侧的开关进行控制	
额定输出电流		80 μA	
过电流设置		30~80 μA (每 10 μA)	
输出电压调整		-10/-15/-20/-25/-30kV	-20/-30/-40/-50/-60kV
气流开关的最大压力		0.7MPa 选用专用模式时，在每个级别之间还可以进一步细分为 10 个级别。	
使用条件		周围温度 0~45℃ 湿度 20~85% (无结露) 标高 2000m 以下 无腐蚀性气体、尘埃、蒸汽、水滴落下、直射阳光的曝晒等	
防护等级		IP43	
输入电源		100~120V a.c. ±10%	
电源频率		50/60Hz	
消耗电流		0.3A	
过电压范围		II	
污染度		2	
重量		约 5.0kg	
尺寸 (mm)		250 (H) × 330 (W) × 125 (D)	

4

外形尺寸图



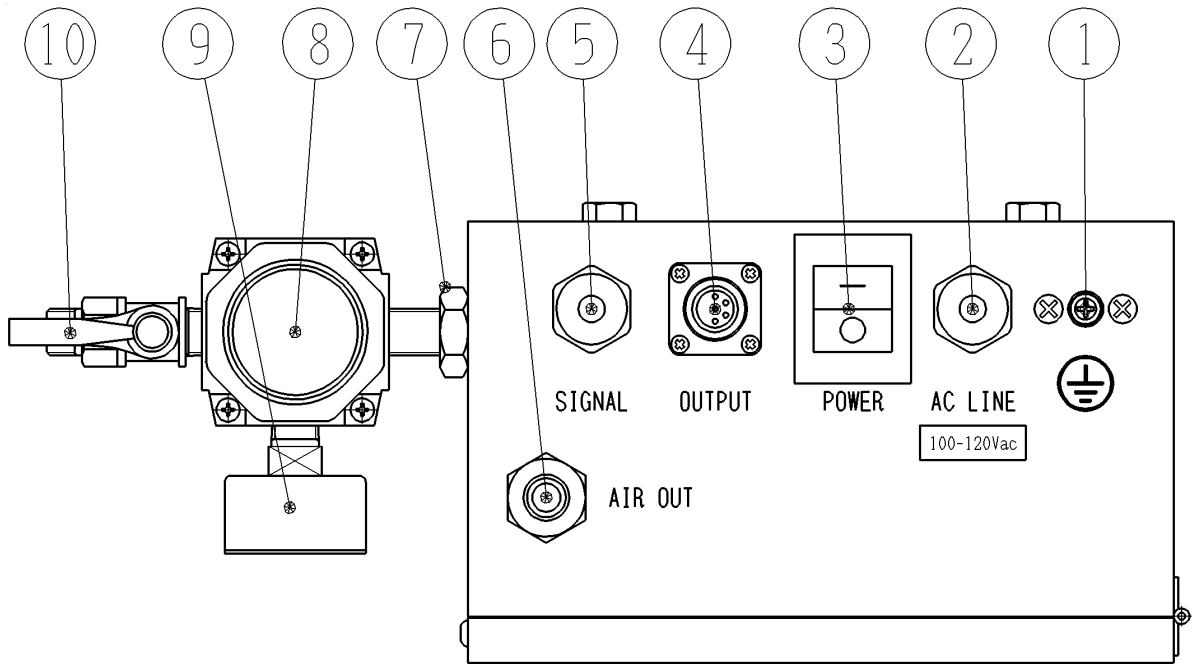
※BPS130A 没有空气调节器及空气入口、出口。

5

各部位名称及功能

5.1 各部位名称

<顶部面板>

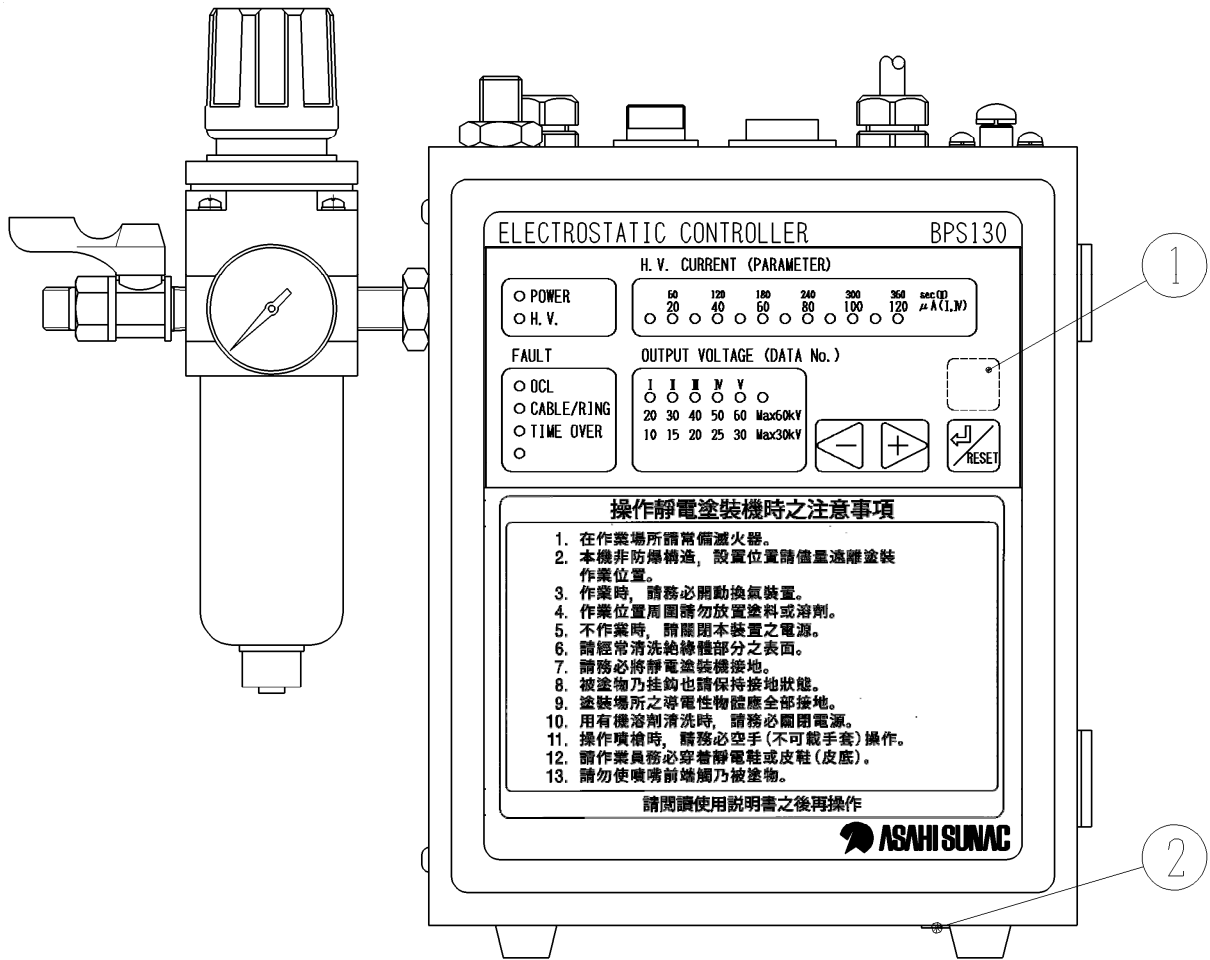


※BPS130A 没有⑥, ⑦, ⑧, ⑨, ⑩。

编号	名称	编号	名称
①	接地端子 「 \oplus 」	②	输入电源电缆 「AC LINE」 ※5M
③	电源开关 「POWER」	④	输出端子 「OUTPUT」
⑤	输出信号出口 「SIGNAL」	⑥	空气出口 「AIR OUT」
⑦	气流开关 (品号:3913)	⑧	过滤调节器 (品号:301-0031)
⑨	压力表 (品号:305-0033)	⑩	球旋塞 (品号:325-0003)

注意：因为设备改良等原因，本机的形状及规格可能在未告知的情况下有所变更。

<前部面板>



编号	名称	编号	名称
①	显示 / 操作部	②	警报器

注意：因为设备改良等原因，本机的形状及规格可能在未告知的情况下有所变更。

5.2 各部位功能

<顶部面板>

- ① 接地端子「 \oplus 」
为 BPS130 的接地端子。
因为使用高电压，所以请进行 A 类接地施工（10 Ω 以下）。



警告

如未确切接地，有可能导致机器故障、触电、受伤、火灾或爆炸。

- ② 输入电源电缆「AC LINE」
将输入电源电缆的电源插头与电源连接。



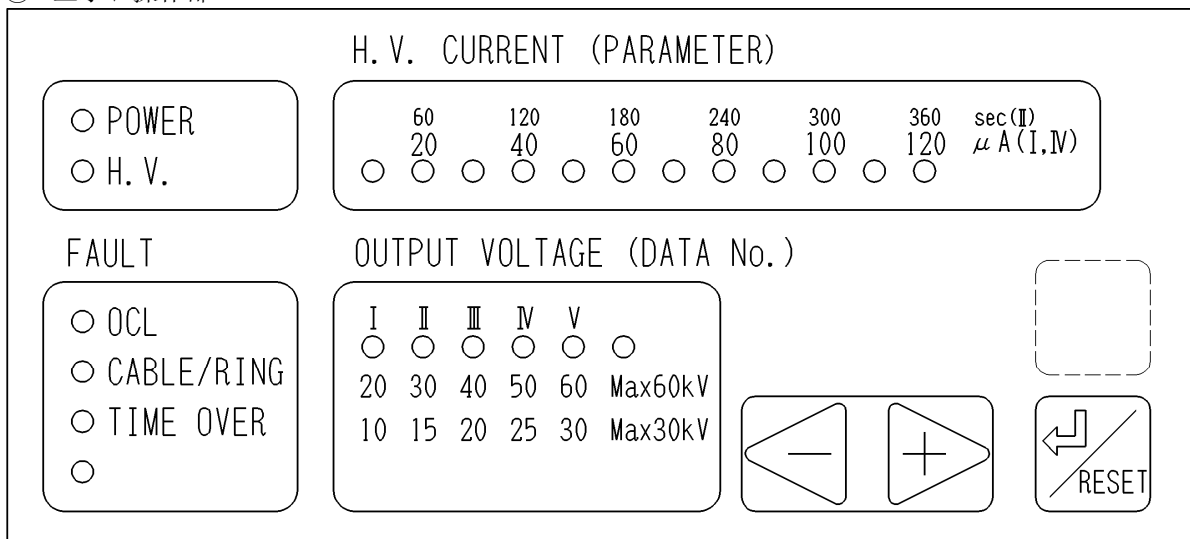
警告

如输入与设置值不符的电源，有可能导致故障、火灾。

- ③ 电源开关「POWER」
为 BPS130 的电源开关。「1」为「开」、「0」为「关」。
不进行作业时，请切断电源。
- ④ 输出端子「OUTPUT」
连接静电喷枪的输电电缆。
使用符合 JIS5432 标准的 5 芯端子，供给 AC24V 的电压。
不能使用输电电压为 AC80V 的静电喷枪。
(输电为 AC24V 与输电为 AC80V 的静电喷枪，其端子的插针布局不同，没有互换性。)
- ⑤ 输入输出信号出口「SIGNAL」
为输入输出信号线的出口。输入输出信号线连接到 CPU 基板的端子台上。
连接方法请参照安装手册。
- ⑥ 空气出口「AIROUT」(只限 BPS130)
在气流开关的空气出口处连接静电喷枪的空气软管。

<前部面板>

- ① 显示 / 操作部



(1) 电源表示灯「POWER」

电源开关「开」时亮灯，表示正在向本装置输送电源。

(2) 高电压产生中的显示灯「H.V.」

气流开关「开」（扣动静电喷枪扳机）时亮灯，表示正在产生高电压。

(3) 过电流绝对值异常显示灯「OCL」

高电压发生器中输出的高压电流超过设置值（OCL 启动）时，显示灯闪烁。

(4) 输出异常/环异常显示灯「CABLE/RING」

在通往高电压发生器的输电线路发生异常时，或由高电压发生器输出的高压电流电路发生异常时，显示灯闪烁，并检测出接地线、回流电流线的断路、短路等。另外，气流开关为「关」（远程信号 OFF）时，在检测出输电电流或回流电流时也会闪烁。

使用 HB-X 时查出接地环的导通不良或忘记安装。

(5) 空气泄漏异常显示灯「TIME OVER」

气流开关信号（远程信号）超过设置时间后仍持续「ON」状态时，显示灯闪烁，并停止产生高电压，检测出喷枪的空气泄漏、簧片开关的熔接等。

(6) 输出电流 / 参数显示「输出电流（参数）」

在高电压产生过程中，通过亮灯显示静电喷枪输出的高压电流值。功能设置模式中，通过亮灯显示设置中的参数值。

(7) 设置电压 / 数值 No. 显示「设置电压（DATA No.）」

通过亮灯显示设置电压。

功能设置模式中，通过显示灯闪烁显示设置中的数值。

(8) 设置值增减开关「+・-」

用于增减设置值。数据锁定（Dip-SW6 为 ON）时无效。

(9) 确定 / 复位开关「↵/RESET」

按键超过 3 秒时，转入功能设置模式。通用模式（Dip-SW8 为 ON）时，不转入功能设置模式。另外，发出异常警报时进行复位。

也可进行设置电压变更的确定、复位输出电流（输送电流）的峰值。

6

运转方法

6.1 运行方法

- ① 运行前，请确认是否遵照安装手册完成了装置的电气配线。
- ② 请确认是否将静电喷枪的输电电缆连接到输出端子「OUTPUT」上。
- ③ 请确认是否将静电喷枪的空气管连接到空气出口「AIROUT」上。（只限 BPS130）
- ④ 供给空气和涂料。
- ⑤ 将本机的电源开关「POWER」设置在「开」的状态。
- ⑥ 扣动静电喷枪的扳机，即可进行静电喷涂。
- ⑦ 如喷嘴过于接近接地物体，会导致安全装置启动，警报器鸣响，停止产生高电压。
- ⑧ 还原扳机则复位。
- ⑨ 作业结束后，将电源开关「POWER」设置在「关」的状态。

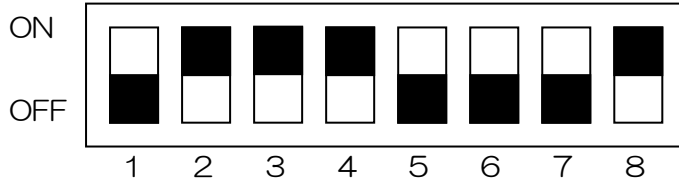
7

各种设置

各种设置的变更请务必由接受过培训的人员进行。

7.1 Dip-SW 设置

设置方法请参照安装手册。



No.	项目	初期状态	ON	OFF
1	—	OFF	※请不要置于 ON 状态	
2	CABLE (输送) 异常	ON	有效	无效
3	CABLE (回流) 异常	ON	有效	无效
4	TIME OVER 异常	ON	有效	无效
5	—	OFF	※请不要置于 ON 状态	
6	数据锁定	OFF	有效	无效
7	电流监测器	OFF	输送电流	输出电流
8	模式	ON	通用模式	专用模式

ON/OFF 中，颜色显示项为初始状态。

⚠ 注意

为了可以查出充电电极的破损、连接电缆(返回电流线)的断线等现象，需要将**CABLE(回流)异常有效化**。

将**CABLE(回流)异常有效化**，当使用涂料电阻值高的涂料时，根据设定电压的不同，有查出异常的时候。

7.2 异常的显示及复位的方法

7.2.1 异常的显示

发生异常时的警报内容及复位的方法如下。

发生异常时，●记号的显示灯闪烁，警报蜂鸣器鸣响。

	OCL 显示灯	CABLE/RING 显示灯	TIME OVER 显示灯	复位方法
OCL	●			「←/RESET」开关 从外部输入 RESET 还原喷枪的扳机※1
CABLE (输送)		●		「←/RESET」开关 从外部输入 RESET
CABLE (回流)	●	●		「←/RESET」开关 从外部输入 RESET
TIME OVER			●	「←/RESET」开关 从外部输入 RESET

※1 DATA No. 'V' 的异常输出设置为 2、3 的时候

异常的种类

异常种类	详细说明	推断原因	处置
输出电流过电流异常 (OCL)	当输出电流超过设定值时。	①喷枪与接地的接近 ②喷枪内外部的脏污 ③喷枪的结露 ④水混入到空气路径 ⑤涂料电阻值低 ⑥金属漆搭桥 ⑦喷枪的故障	①拉开喷枪的距离 ②清洗喷枪 ③使喷枪干燥 ④排出空气路径中的水 ⑤调整涂料电阻值 ⑥清洗涂料路径 降低设定电压 ⑦更换喷枪
输出异常 / 环异常 (CABLE/RING)	【RING】 ※HB-X 使用时 当输电电流不到设定值（固定）时。	①忘记安装接地环 ②接地环的接触不良	①安装接地环 ②清洗接地环的接触部分
	【CABLE（回流）】 当输出电流不到设定值（固定）时。 ※ -30kV 的静电喷枪 设定不满-20kV 为无效 ※ -60kV 的静电喷枪 设定不满-40kV 为无效	①充电电极的破损、脏污 ②连接电缆的连接不良 ③连接电缆的断线 ④涂料电阻值过高、 设定电压过低 ⑤喷枪的故障	①更换、清洗充电电极 ②再次连接连接电缆 ③更换连接电缆 ④调整涂料电阻值 提高设定电压 ⑤更换喷枪
	【CABLE（输送）】 当输电电流超过或不到设定值（固定）时。	①连接电缆的连接不良 ②连接电缆的断线 ③喷枪的故障	①再次连接连接电缆 ②更换连接电缆 ③喷枪的更换
空气泄漏异常 (TIMEOVER)	当空气流量开关信号（远程信号）超过设定时间仍继续为 ON 时。	①空气泄漏 ②喷涂 ON 时间过长 ③空气流量开关的故障	①重新固紧空气配管 ②重新考虑设定值 (初期值为 240 秒) ② 更换空气流量开关

当施以上列处置后仍没有恢复原状时，请联系本公司。

注意

即使将静电喷枪的扳机退回原位，高电压发生中显示灯「H. V.」仍处于亮灯状态时，可能有①空气泄漏 ②空气流量开关的故障。

请采取与上列空气泄漏异常相同的处置方法。

垃圾、水、油等的混入都可视为空气流量开关的故障原因。

当附属的过滤调节装置无法维持空气品质时，请另外安装空气过滤器、烟雾分离器。

7.2.2 异常时的外部输出

发生异常时的外部输出的变化如下。

可通过 CPU 基板上的 Dip-SW2~4 设置能否检测出异常。

	POWER 输出	H.V.输出	FAULT 输出	初期状态
OCL	ON	OFF	ON ※1	检测出（固定）
CABLE（输送）	ON	OFF	ON ※1	检测出
CABLE（回流）	ON	OFF	ON ※1	未检测出
TIME OVER	ON	OFF	ON ※1	检测出

※1 DATA No. 'V' 只在异常输出设置为 3 时，延迟 2 秒钟。

7.2.3 异常（FAULT）输出

DATA No. 'V' 异常输出设置为 3 时，各个异常进行不同的异常输出。

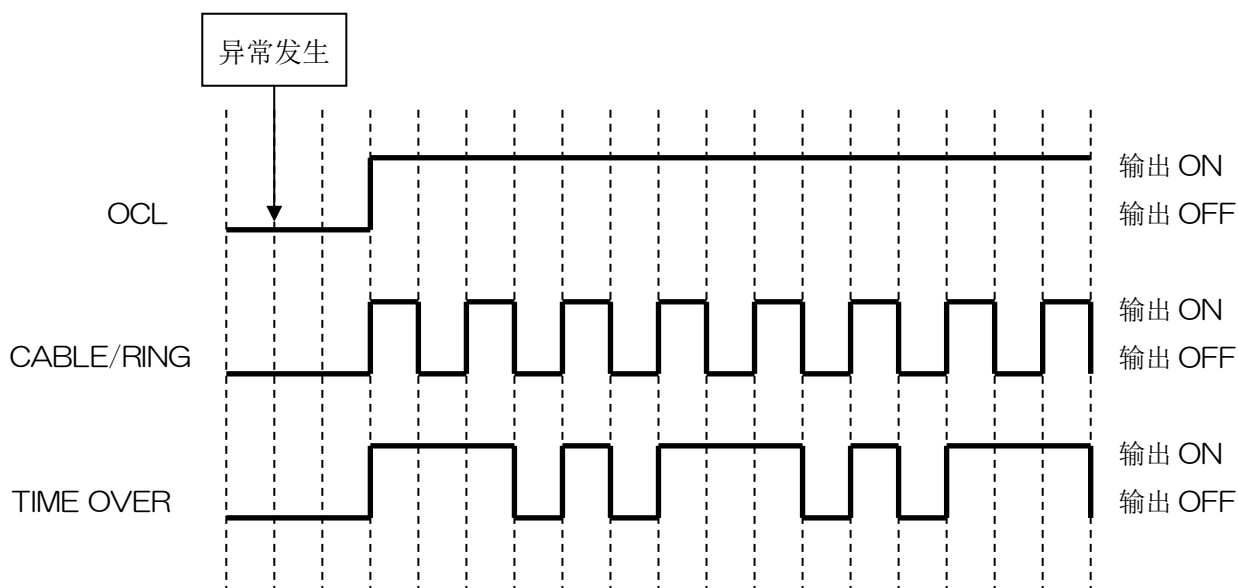
BPS130 内置的蜂鸣器与异常输出同时鸣响，可根据蜂鸣器的鸣响类型判别发生异常的类型。

设置值为 1 或 2 时，除 RING 异常以外的异常发生对异常输出进行连续输出。在异常发生时也不会延迟 2 秒钟。

各异常发生时的异常输出如下。

同时发生异常时，将按异常的优先顺序输出最优先的项目。

异常的优先顺序为 1.CABLE 2.TIME OVER 3.OCL。



警报声可作如下区别。

- OCL : 哔————
- CABLE/RING : 哔、哔、哔
- TIME OVER : 哔、哔—哔、哔—哔、哔—

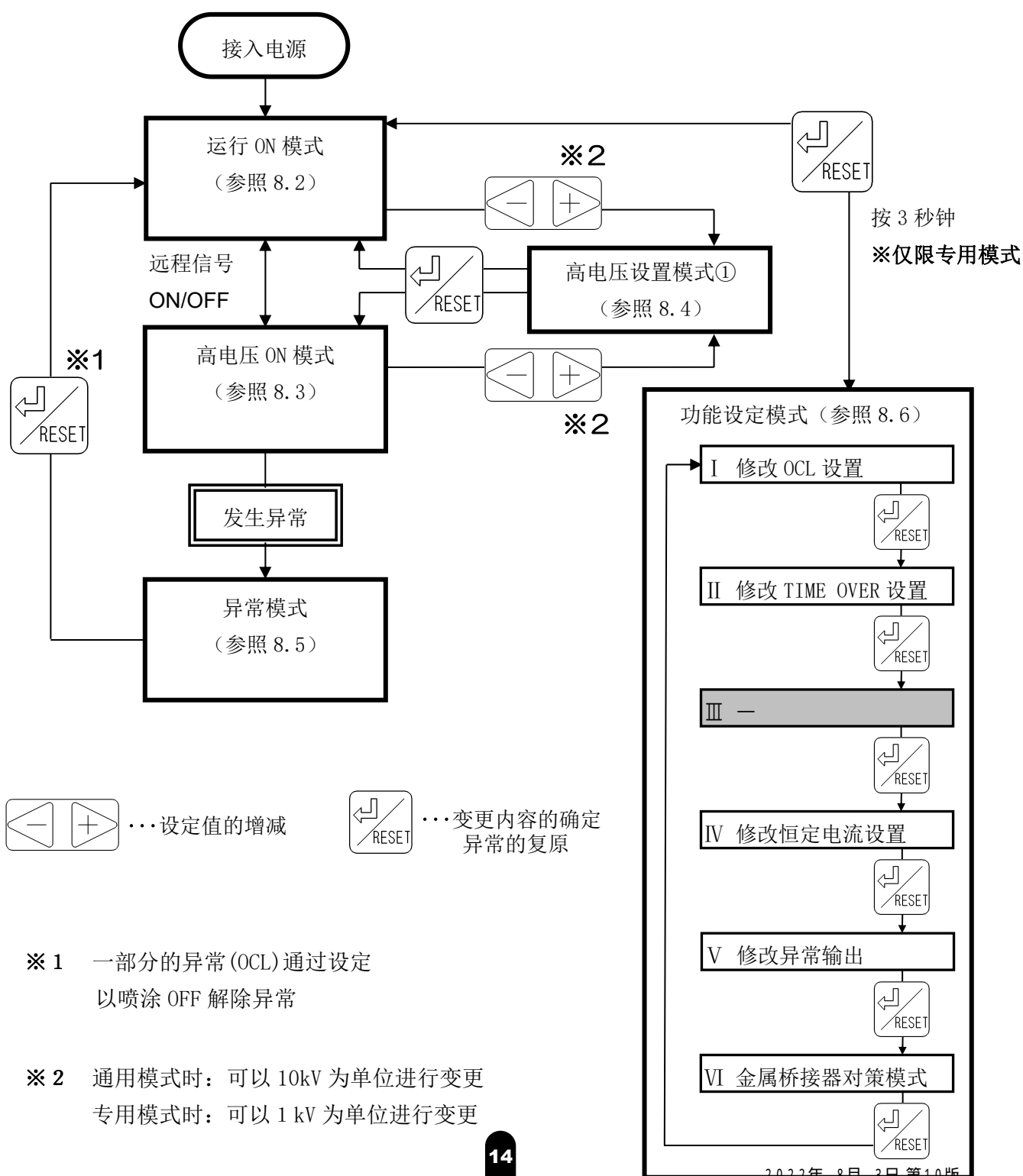
8

通用/专用模式的操作方法

当 Dip-SW8 (7.1 Dip-SW 设定参照) 处于 ON 的时候: 通用模式、OFF 的时候: 作为专用模式进行运作。
出货时为通用模式。

8.1 模式的变更方法

可以进行运转输入模式 / 高电压输入模式 / 高电压设定模式 / 异常模式 / 功能设定模式的切换。



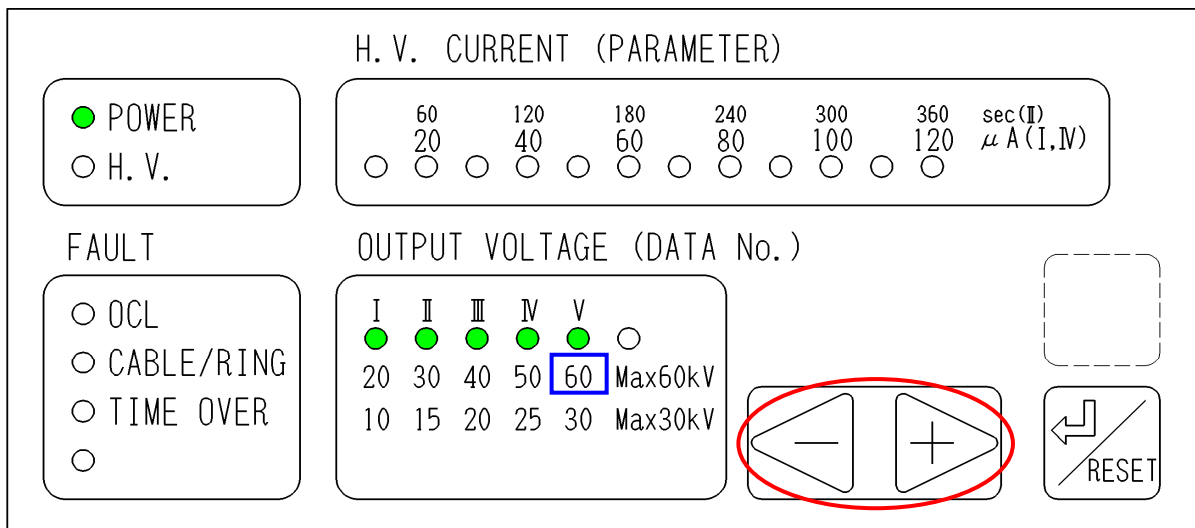
8.2 运行输入模式的操作及显示

①正常接入电源，「POWER」LED 亮灯，即为「运行输入模式」。

是可产生高电压的状态。通过将远程信号设置为 ON，将高电压变为 ON 状态。

②最初的 3 秒钟，对应程序版本相的「参数」LED 闪烁，除此之外 LED 均亮灯。

③根据喷涂条件等，出现需要变更设置电压时，可通过按「-」「+」（增减）键变更。



※上图表示使用 Max60kV 的喷枪时，显示设定电压为 60kV。

显示	状态	内容
POWER	亮灯	接入电源（运行输入）
H.V.	灭灯	高电压 OFF
OCL	灭灯	—
CABLE/RING	灭灯	—
TIME OVER	灭灯	—
输出电流（参数）	闪烁 / 灭灯	闪烁：接入电源的最初 3 秒钟显示程序版本
设置电压（DATA No.）	亮灯	显示设置电压 ※详细的设定电压值请以高电压设定模式进行确认。

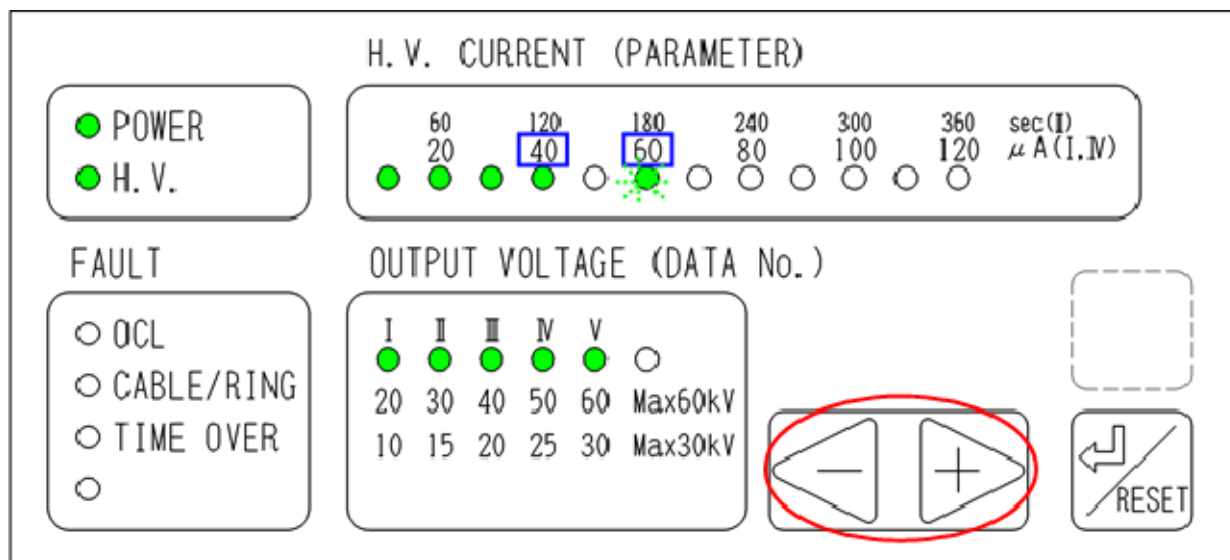
按键开关	状态	内容
-/+	有效 ※1	转移到高电压设定模式
↶/RESET	有效	以按下复原输出电流(输送电流)的峰值 按下超过 3 秒钟以上转移到功能设定模式

※1 数据锁定（Dip-SW6 为 ON）时无效

8.3 高电压输入模式的操作及显示

①在「运行输入模式」的状态下，将远程信号设置为 ON，「H.V.」LED 亮灯，即转为「高电压输入模式」。高电压正在产生中。「输出电流」LED 中显示喷枪的输出电流。Dip-SW7 为 ON，在「输出电流」LED 中显示输送到喷枪的电流。

②根据喷涂条件等，出现需要变更设置电压时，可按照与运行输入模式相同的操作，通过按「-」「+」（增减）键变更。



※上图表示目前喷枪的输出电流为 $40\mu\text{A}$ ，峰值为 $60\mu\text{A}$ 。

显示	状态	内容
POWER	亮灯	接入电源（运行输入）
H.V.	亮灯	高电压 ON
OCL	灭灯	—
CABLE/RING	灭灯	—
TIME OVER	灭灯	—
输出电流（参数）	亮灯 / 闪烁	亮灯：显示喷枪的输出电流（输送电流） 闪烁：显示喷枪的输出电流（输送电流）的峰值
设置电压（DATA No.）	亮灯	显示设置电压 ※详细的设定电压值请以高电压设定模式进行确认。

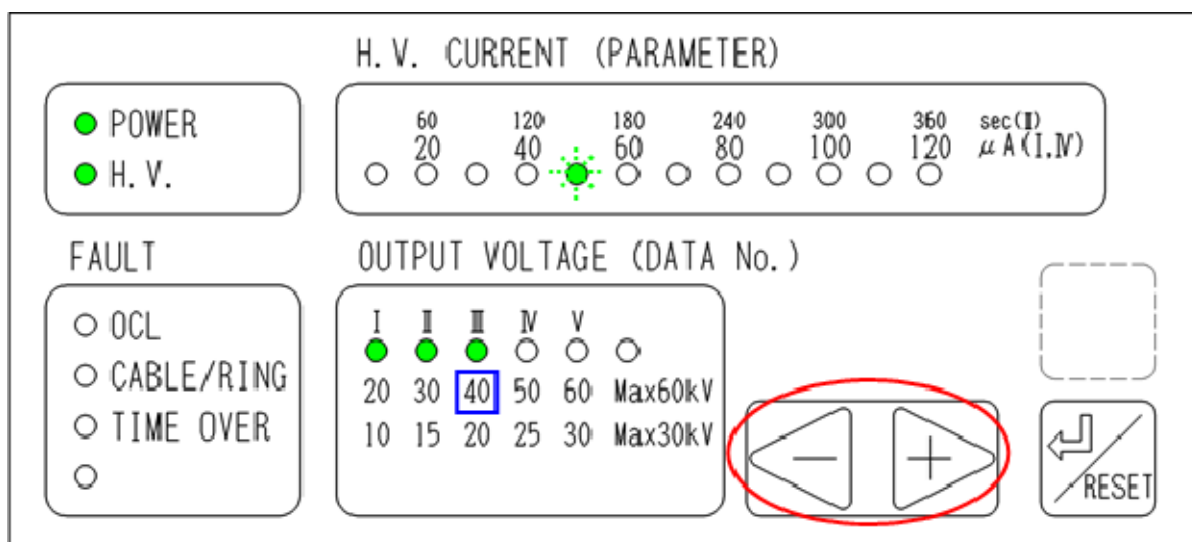
按键开关	状态	内容
-/+	有效 ※1	转移到高电压设定模式
↶/RESET	有效	以按下复原输出电流（输送电流）的峰值

※1 数据锁定（Dip-SW6 为 ON）时无效

※2 通用模式时：通过远程信号 OFF 复位输出电流（输送电流）的峰值显示。

8.4 高电压设定模式的操作与显示

- ① 通过从「运转输入模式」或「高电压输入模式」处按下「+」或「-」，「DATA No.」LED 亮灯/灭灯，转为「高电压设定模式」。
- ② 根据不同喷涂条件等，需要变更设置电压时，可通过按「-」「+」（增减）键来变更。
- ③ 通过按「↶/RESET」键，返回「运转输入模式」。



※图片表示当使用 Max60kV 的喷枪时，显示设置电压为 45kV。

显示	状态	内容
POWER	亮灯	接入电源（运行输入）
H.V.	灭灯	高电压 OFF
OCL	灭灯	—
CABLE/RING	灭灯	—
TIME OVER	灭灯	—
输出电流（参数）	闪烁	专用模式时：设置电压表示 ※使用从左开始的9个LED，通过设置电压的LED显示。 ※1 用10个级别详细显示5个级别的电压区间。
设置电压（DATA No.）	亮灯	设置电压表示 显示5个级别的粗略电压。

※1 专用模式时当使用 Max60kV 的喷枪时，在 20~60kV 范围内可以 1kV 为单位进行设定。

按键开关	状态	内容
-/+	有效 ※2	设置电压增减
↶/RESET	有效	① 确定设置电压，复位输出电流（输送电流）的峰值。 ② 转为运转输入模式。

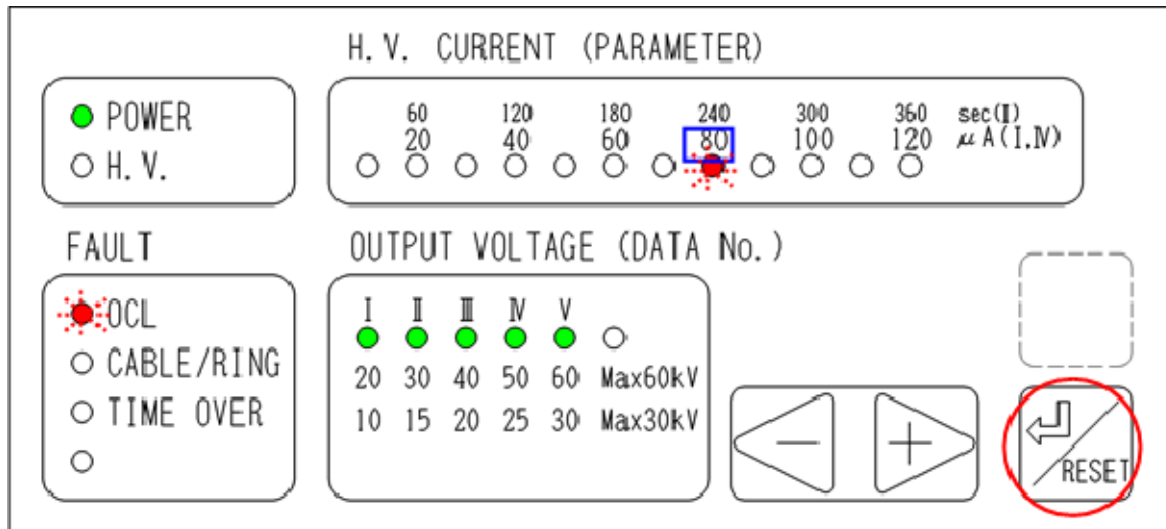
※2 数据锁定（Dip-SW6 为 ON）时无效

即使 10 秒钟不进行任何按键操作，也会转为「运转输入模式」，但不确定设置电压。

8.5 异常模式的操作及显示

(1)通过闪烁显示发生的异常。

(2)OCL 发生异常时，通过远程信号 OFF 可解除异常（其它异常发生时则通过按「←/RESET」键可解除异常，转为「运行输入模式」。DATA No. 'V' 异常输出设置值为 1 时，OCL 的异常也通过 RESET 开关解除。



※上图表示 OCL 发生异常，此时喷枪的输出电流为 $80\mu\text{A}$ 。

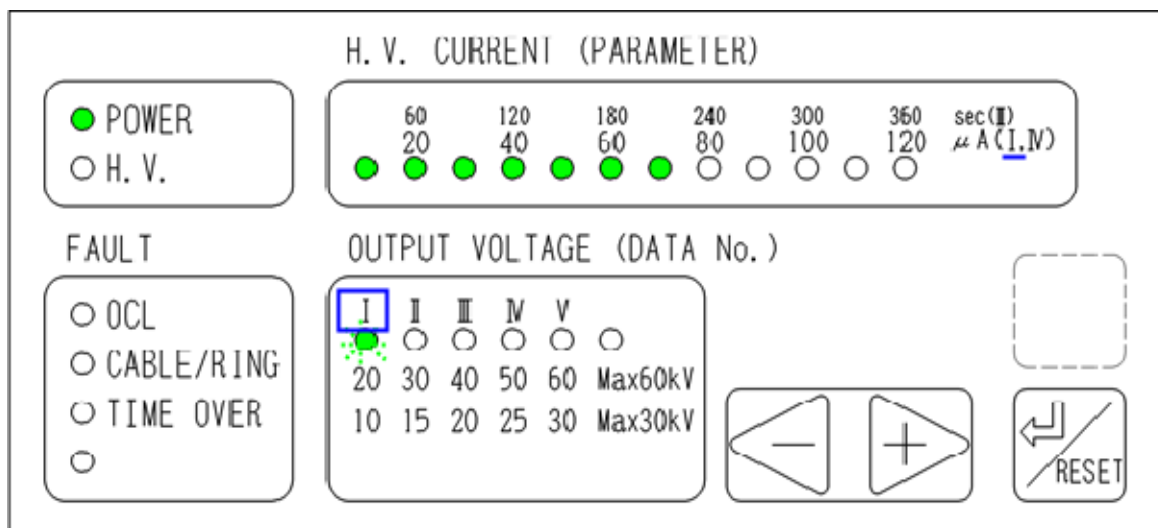
显示	状态	内容
POWER	亮灯	接入电源（运行输入）
H.V.	灭灯	高电压 OFF
OCL	闪烁 / 灭灯	闪烁：OCL 异常发生中
CABLE/RING		仅「CABLE/RING」闪烁：输电电流的上下限异常发生中 环异常发生中
TIME OVER		与「OCL」同时闪烁：输出电流的下限异常发生中
输出电流（参数）	闪烁	闪烁：RING 异常发生中
设置电压（DATA No.）	亮灯	显示异常发生时的值。

按键开关	状态	内容
—/+	无效	—
←/RESET	有效	① 异常解除 ② 转为运行输入模式

8.6 功能设置模式的操作及显示

功能设置的变更请务必由接受过培训的人员进行。

- ①在「运转输入模式」下，按「↵/RESET」键超过3秒钟，「DATA No. I」LED 闪烁，「参数」LED 亮灯，进入「功能设置模式」。
- ②通过「↵/RESET」键选择数据编号，通过「+」「-」键增减参数。
- ③按「↵/RESET」键超过3秒钟，返回「运转输入模式」。



※图片表示数据 No. I 的 OCL 在设置值修改过程中，其设置值为 $70\mu\text{A}$ 。

显示	状态	内容
POWER	亮灯	接入电源（运行输入）
H.V.	灭灯	高电压 OFF
OCL	灭灯	—
CABLE/RING	灭灯	—
TIME OVER	灭灯	—
输出电流（参数）	亮灯	显示设置中的参数。
设置电压（DATA No.）	闪烁	显示设置中的数据 No. I OCL 设置变更 II TIME OVER 设置变更 III — IV 定电流设置变更 V 异常输出变更 VI 金属桥接器对策模式

按键开关	状态	内容
—/+	有效 ※1	设置中的参数增减。
↵/RESET	有效	按键变更 DATA No. 按键超过3秒钟转入运行 ON 模式。

※1 数据锁定（Dip-SW6 为 ON）时无效

8.6.1 功能设置（参数）

在功能设置模式下，可设置各种异常的设定值等。

在通用模式（Dip-SW8 为 ON）时，不可变更。

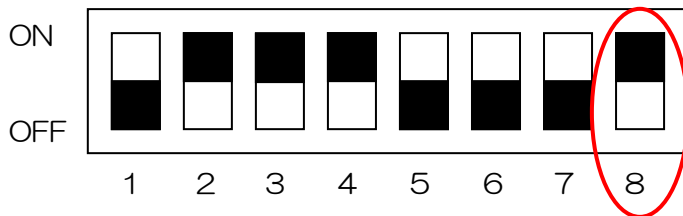
DATA No.	名称	Min	Max	初期值	相关异常	备注
I	OCL 设置变更	30	80	80	OCL	30~80 μ A 每 10 μ A
II	TIME OVER 设置变更	30	360	240	TIME OVER	30~360sec 每 30sec
III	—	2.5	30	20	—	※请不要变更
IV	定电流设置变更	30	80	80	—	30~80 μ A 每 10 μ A
V	异常输出设置变更	1	3	2	—	<异常输出> 1、2：连续输出 3：每次异常连续/间断输出 <OCL 异常复位方法> 1：「 \downarrow /RESET」SW 外部输入 RESET 2、3：远程信号关闭边缘
VI	金属桥接器 对策模式有效/无效	1	2	1	—	1：无效 2：有效 ※1

※1 延迟扳机 ON 时输出电压的开始

9

初始化方法

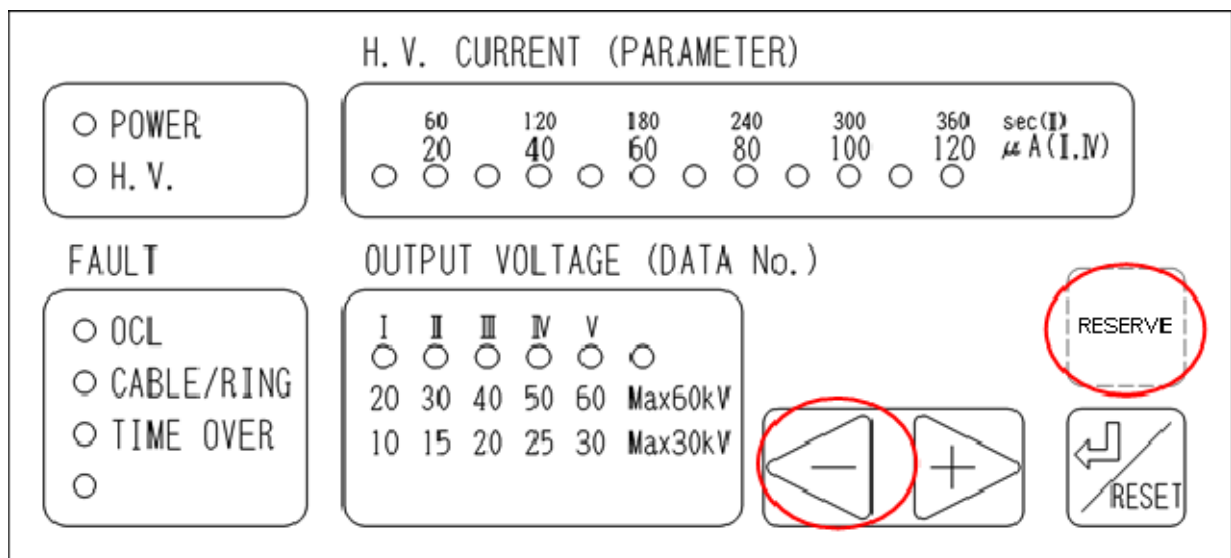
如需返回到系统参数的初始值时，可按以下方法进行初始化。



①切断电源后打开箱门，将安装在箱门的 CPU 基板上的 Dip-SW8 设置为 ON。

警告

在电源接通状态下直接进行操作的话，可能会导致烫伤、受伤、触电。



②边同时按下「预备」「-」键边再次接通电源。

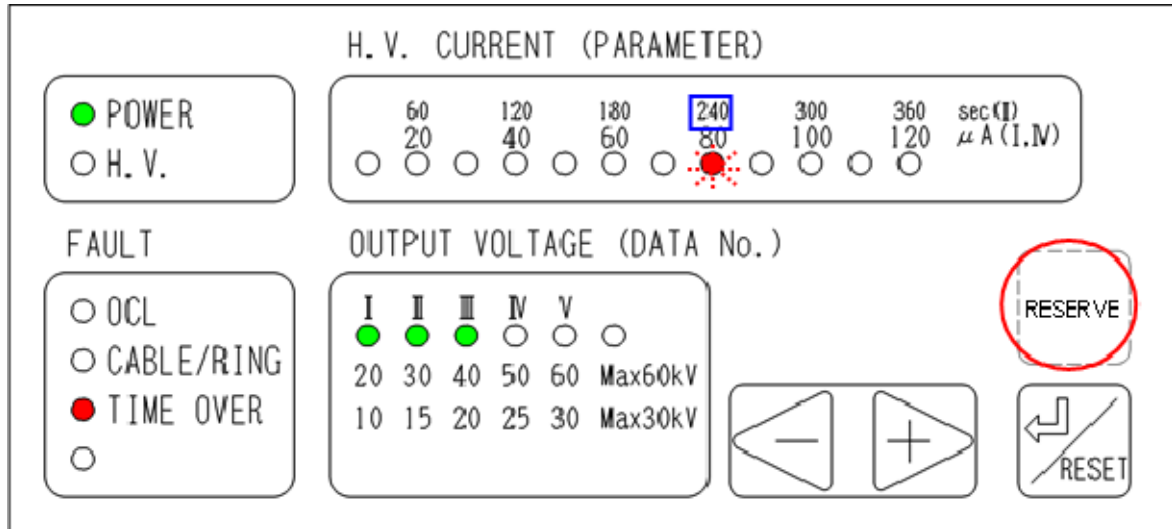
③LED1 个个依次亮灯后，开始进行初始化启动。

※DATA LOCK (Dip-SW6 为 ON) 时，不能进行初始化。

无论是在通用模式（Dip-SW8 为 ON）的状态下，还是专用模式（Dip-SW8 为 OFF）的状态下，均可按下「异常模式」、「功能设置模式」以外的「预备」键显示异常履历。

切断电源后，异常履历将被删除。

10.1 最近的异常履历确认方法

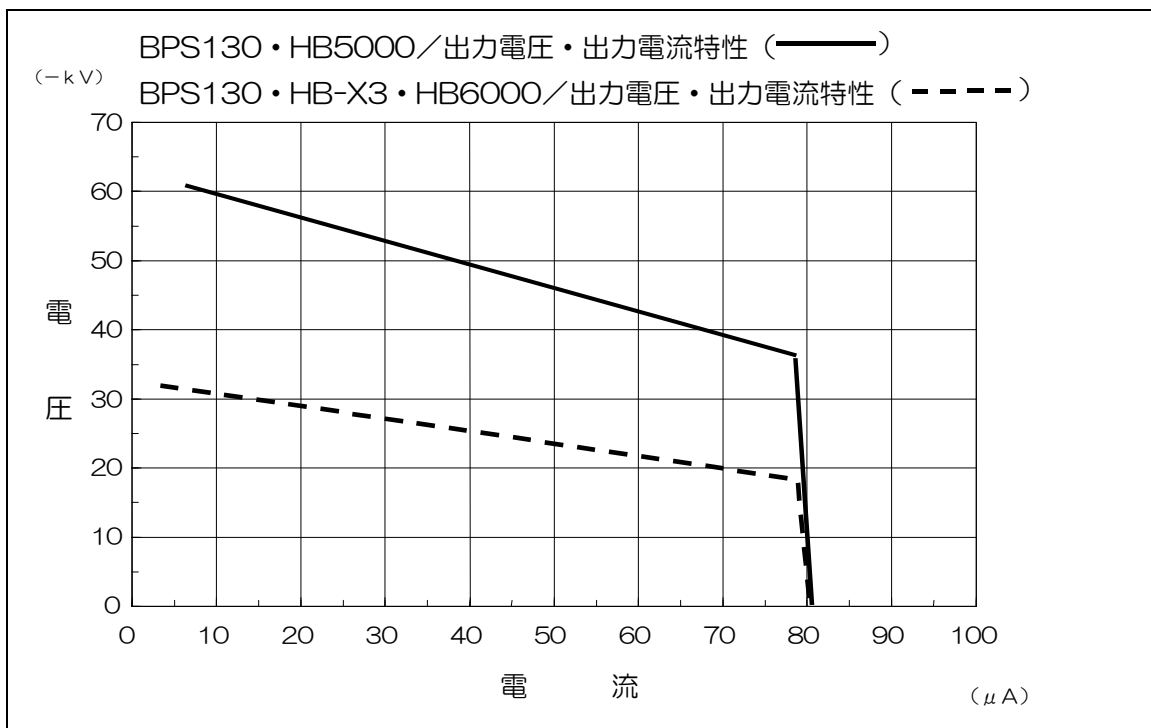


①在「异常模式」、「功能设置模式」以外按下「预备」键。

②异常 LED 亮灯，「参数」LED 闪烁，显示最近的异常履历。在 DATA No. 'V' 异常输出设置为 1 以外时，不能将 OCL 异常作为异常履历来处理。

※图片表示在 240sec 时发生 TIME OVER 异常。

③仅在按下按键的期间内显示最近的异常履历。



版次	日期	变更内容	程序版本
第1版	2012年 5月21日	—	Ver1.06
第2版	2013年 6月25日	追加异常的种类表	Ver1.06
第3版	2013年11月27日	追記有关使用区域	Ver1.06
第4版	2014年 1月 6日	异常查出的初期状态变更	Ver1.06
第5版	2014年 9月22日	关于接地的补充记载	Ver1.06
第6版	2015年 7月23日	追加适合产品使用范围的内容	Ver1.06
第7版	2018年 5月31日	使用条件的追记	Ver1.06
第8版	2019年 6月10日	关于输出异常的追记 金属桥接器对策模式的追记 统一通用/专用模式的说明	Ver2.00
第9版	2020年 9月16日	布局更改	Ver2.00
第10版	2022年 8月 3日	保证书修订	Ver2.01

本公司在产品出厂后，如遇设计、制造、表示上的缺陷，针对最初购买的客户，自购入日起一年内实施以下售后服务。

- 无论哪个零部件在设计上或制造上有缺陷的话，请暂垫运费寄回本公司。经本公司检查及调查后，确认属于本公司责任时，将由本公司支付所垫付运费，并进行无偿修理或更换后，由本公司承担运费寄回给客户。
- 以下场合不作为无偿售后服务的对象，请注意。
 1. 由于对本机器不适当的安装方法所引起的故障。
 2. 没有按本操作说明书的方法使用或错误使用所引起的故障。
 3. 没有按本操作说明书所规定的要领等、由于对本机器的保养管理不充分、没有按照正确的方法进行操作所引起的故障。
 4. 没有得到本公司的认可，擅自对本机器进行改造或变更构造所引起的故障。
 5. 由于地震、灾害、水害、落雷、及其他不可抗力的原因导致的故障。
 6. 即使正确使用本机器，当易损零部件有磨损、劣化时，关于此零部件的保修。
 7. 在日本以外使用时的修理及运送费用。
 8. 除前各项外，其他由于不属于本公司责任所导致的故障。
- 关于本公司外购并使用的零部件的售后服务，将依据该零部件厂商的保修条件来进行。
- 保修以缺陷零部件无偿更换新品而结束本公司的责任和义务。
- 本公司对产品的误用或其他非本公司责任的原因而造成的损害不承担责任。

【MEMO】

【MEMO】

-
- 转让本机器时，请务必将本说明书一同交给下一位所有者。
 - 本机器是基于日本国内的法规制造而成的，所以仅限于日本国内使用。
在日本国以外使用本机器时，必须遵守该国的安全标准。
-

2022年 8月 3日 第10版

ASAHI SUNAC CORPORATION

HEAD OFFICE
5050, SHINDENBORA, ASAHIMAE-CHO,
OWARIASAH, AICHI PREF. 488-0852, JAPAN
PHONE +81-561-52-0717 FAX +81-561-54-8847

URL : www.sunac.co.jp
E-mail : ctrd01@sunac.co.jp

Sales office



English



Chinese

2022年 8月 3日 第10版