

操作说明书

空气静电手动喷枪

HB6000



本说明书中记述了重要的警告及注意事项，使用本机前请务必认真阅读。

要妥善保管本说明书直至机器报废为止，如有丢失或损坏，请向本公司或代理公司索取。

前言

此次承蒙购买本公司空气静电手动喷枪〈HB6000〉产品，在此诚表深厚谢意。

为了可以始终在最佳状态下使用本产品，请于使用前认真仔细地阅读本说明书。
请充分理解规格中所规定的各项内容，并按照其正确的使用方法进行使用。

本产品与静电控制器（BPS130EN）或（BPS1600）一起配合使用。
静电控制器的操作说明书也请务必仔细阅读。

此外，如有不明之处，请确认「型号」「制造编号」后，联系本公司的销售代表或按封底的联系方式进行咨询。



请将此操作说明书好好保管在可以立即得到确认的地方。

目次

1	安全使用上的注意事项	1
2	装置概要	6
2.1	各部分的名称及作用	6
2.2	涂装机设置构成例	7
2.3	关联附带机器	8
2.3.1	空气帽(型号:HN 系列)(别途销售)	8
2.3.2	静电控制器(BPS130EN)	8
2.3.3	输电电缆	9
2.3.4	空气管(型号:AH22 系列)	9
2.3.5	涂料管	10
2.3.6	维护保养工具组合	10
3	规格	11
3.1	外形尺寸	11
3.2	产品规格	11
4	机器的设置	12
4.1	空气源的连接	12
4.2	接地线的连接	12
4.3	输电电缆	12
4.4	空气管的连接	13
4.5	涂料管的连接	14
4.6	连接电缆的捆扎处理与使用上的注意	15
4.7	空气帽的安装	16
5	涂装作业前的确认	17
5.1	高电压的工作确认	17
5.2	涂料的调和	17
6	涂装准备	18
7	涂装	20
8	保养及检查	21
8.1	作业结束时的处理	21
8.1.1	24 小时以内再次进行作业时	21
8.1.2	24 小时以上不进行作业时	24
8.2	定期检查	25
8.3	易损零部件	28
9	涂装不良对策	29
10	故障及其处置	31

11	零部件的更换方法	33
	11.1 空气帽的更换	33
	11.2 涂料喷嘴 ASSY 的更换	33
	11.3 接地电极 ASSY 的更换	34
	11.4 密封圈 ASSY 的更换	34
	11.5 撞针 ASSY 的更换	35
	11.6 喷幅调节器的更换	35
	11.7 涂料调节器的更换	36
	11.8 空气阀 ASSY 的更换	36
	11.9 枪柄末端 ASSY 的更换	37
	11.10 喷枪挂钩的更换	38
	11.11 U 形贴片(373-0008)的更换	38
	11.12 涂料软管的更换	39
	11.13 电极 ASSY 的更换	39
12	构成零部件	40
	12.1 HB6000	40
	12.2 HB6000 核心单元	41
	12.3 更换零部件	42
13	处理记录	45
14	保修单	46

请充分理解本操作说明书的内容，务必遵守操作方法。

如不依照本操作说明书进行使用，有导致人身伤害事故及机器损坏的可能。

关于以下叙述的安全注意事项请视为使用本公司产品时最低限度的基本安全对策。

●有关安全的危险等级区分为以下 2 个等级来注明。



警告 可能导致死亡或严重伤害的危险。



注意 可能造成轻伤、中度程度的伤害或仅造成物理性损坏的危险。

●其他重要事项，如下注明。

注释 为了充分发挥机器的性能和功能进行使用，希望可以遵守的内容。

另外，请遵守国家和自治团体的消防、电气、安全相关的法规、规则，以及各企业和事业部的规则、规定。

《适合产品的使用范围》

本产品设置于有排气设备的涂装环境中，使用空气静电雾化喷涂用的涂料进行涂装的手动喷枪。

在上述以外的条件下使用时，会视为不当使用，有可能成为事故的原因，请充分注意。

警告

火灾和爆炸



防止涂装现场的火灾、爆炸

- 请不要使用卤代碳氢化合物溶剂。
本产品的构成零部件中所含的铝合金有发生化学反应并引起爆炸的危险。
- 请不要在规格范围外使用本产品。
在规格范围外使用的话有发生火灾的危险。
- 请用通风装置进行适当的进排气。
会有因挥发的有机溶剂等滞留、引火而导致火灾的危险。
- 请定期清扫涂装室内及排气装置（通风管、鼓风机）。
只是剥离沉积的粉末也会产生火花，并有引起粉尘爆炸的危险。
万一发生火灾时，如果有涂料渣等的话容易引起火势蔓延，损害会变大。



防止因接地不良引起的火灾、触电。

- 涂装喷房内的导体（涂料容器、周边设备等）请全部使用接地线进行接地。
由于在高压被电离化的氛围中，接地不良的导体带电，会因火花放电而引起火灾及触电的危险。
接地请进行D类接地以上的施工（接地电阻为 100Ω 以下）。
- 请始终保持被涂物（工件）的接地状态。
由于带电的工件会因火花放电而引起火灾及触电的危险。
- 涂料软管请用接地线进行接地。
由于带电会因火花放电而引起火灾及触电的危险。
当涂料流过喷粉器及涂料软管时，会产生静电并带电。
- 涂料容器请用接地线进行接地。（绝缘台架的规格除外。）
通过涂料路径可能会导致涂料容器带电，存在火灾及触电的危险。
- 静电控制器请用接地线进行接地。
会有因带电产生火花放电从而存在火灾及触电的危险。
由于本机的接地线也是经由静电控制器取得，所以请用螺栓紧固等连接，以免接地线脱落。

警告

火灾和爆炸



防止因接地不良引起的火灾、触电。

- 请定期剥离固定在挂钩上的涂料。

在挂钩和被涂物的接触部分有涂料固化时，会因接地不良从而引发火灾和触电的危险。
接地电阻值为金属时请设置在 $1\text{k}\Omega$ 以下（当是树脂时为 $1\text{M}\Omega$ 以下）（测量电压为 500V 以上）。

- 涂装时请不要将不需要的物品放置在涂装室内。

会有因带电产生火花放电从而引发火灾及触电的危险。

- 涂装作业人员请采取防静电措施。

通过人体的带电产生火花放电，有火灾及感电的危险性。



由于涂料、溶剂导致引火的火灾防止

- 进行喷嘴清洗时，请切断静电控制器的电源。

喷嘴清洗时如果施加高压，会存在火灾危险。

- 请不要带入会产生火花的装置或火柴、打火机等。

会有因引燃易燃物从而引发火灾和触电的危险。

机器误用



防止由于维修不当引起的事故

- 当有异常声音、异常振动、高压泄漏等情况时请立即停止运行。

会有因产品破损导致火灾的危险。

- 请不要在零部件破损或缺损的状态下运转。

会有因产品破损导致火灾的危险。

警告

人体保护



源自高电压的保护

- 请着用静电鞋（JIS T8103 中所规定的内容）。
会有因人体带电产生火花放电从而引发火灾及触电的危险。
- 施加高压时请不要接触枪柄以外的物体。
由于接触高压部存在触电的危险。
- 涂装作业地面应采用防止静电带电泄漏为 1 MΩ 以下的构造。
工作人员有触电的危险。为了防止带电，防止带电构造的对象范围，如果为密闭型涂装喷房室内的话是整个作业地面，如果为开放式涂装喷房的话是喷房开口部两侧 1.5m 与靠近自己一侧 2.5m 所包围的区域。
为了保持防止带电的效果，作业地面一旦弄脏就请清扫。
- 使用心脏起搏器的人员请不要使用本产品。
由于本产品的高电压会有导致心脏起搏器发生误运作或停止的危险。

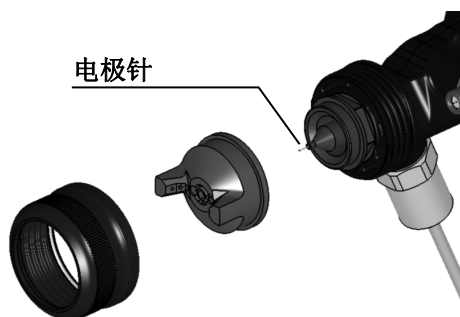


源自溶剂、空气、涂料压力的保护

- 喷出涂料时请不要朝向他人。
由于有害物质有导致炎症或中毒症状等重症的危险。
由于被加压的涂料有对人体造成损害的危险。
- 使用涂料时，请使用防护眼镜、防护口罩、防护手套^{※1}。
有害物质会导致炎症及中毒症状等受重伤的危险。
请仔细阅读所使用涂料的安全数据表（SDS^{※2}），并采取适当的防暴露和保护措施。
※1 以经皮吸收保护或防污为目的使用防护手套时，应避免人体带电。请确保接地。
（推荐保护手套 JIS T8118 中所规定的手套，或接地带等）
※2 SDS：Safety Data Sheet
- 请定期清洁涂装室内及排气装置（通风管、鼓风机）。
排气装置不能正常工作时，有害物质会导致炎症及中毒症状等重伤的危险。

! 注意

- 请不要在规格范围外使用本产品。
在规格范围外使用的话有导致产品损坏的可能性。
- 请不要将涂装机本体、连接/延长电缆、软管类浸泡在清洗溶剂中。
由于静电涂装机是电气类机器，浸泡在清洗溶剂中会引起故障。
- 请不要在地面上拖拉连接/延长电缆、软管类，可以从天花板或侧壁上悬挂下来。
会因为擦伤等原因造成损伤。使用导电性涂料时，请务必将涂料软管挂在橡胶管等绝缘物上。
- 清洗喷嘴时绝对不要使用金属刷，请使用竹刷等。
喷嘴有划痕，会成为涂装不良的原因。
喷嘴是涂装机的关键部件。使用金属刷的话会划伤喷嘴，变得无法保持均匀的喷雾状态。
- 喷嘴前端与被涂物之间的距离请务必保持在 150mm 以上。
喷嘴前端的电位降低，成为涂装不良的原因。
- 请仔细检查涂料、空气是否泄漏，螺丝是否松动。
- 请不要随意触摸涂装机的电极针。
被电极针扎到，有对人体造成损伤的可能性。
由于电极针容易被扎到，操作时请注意。

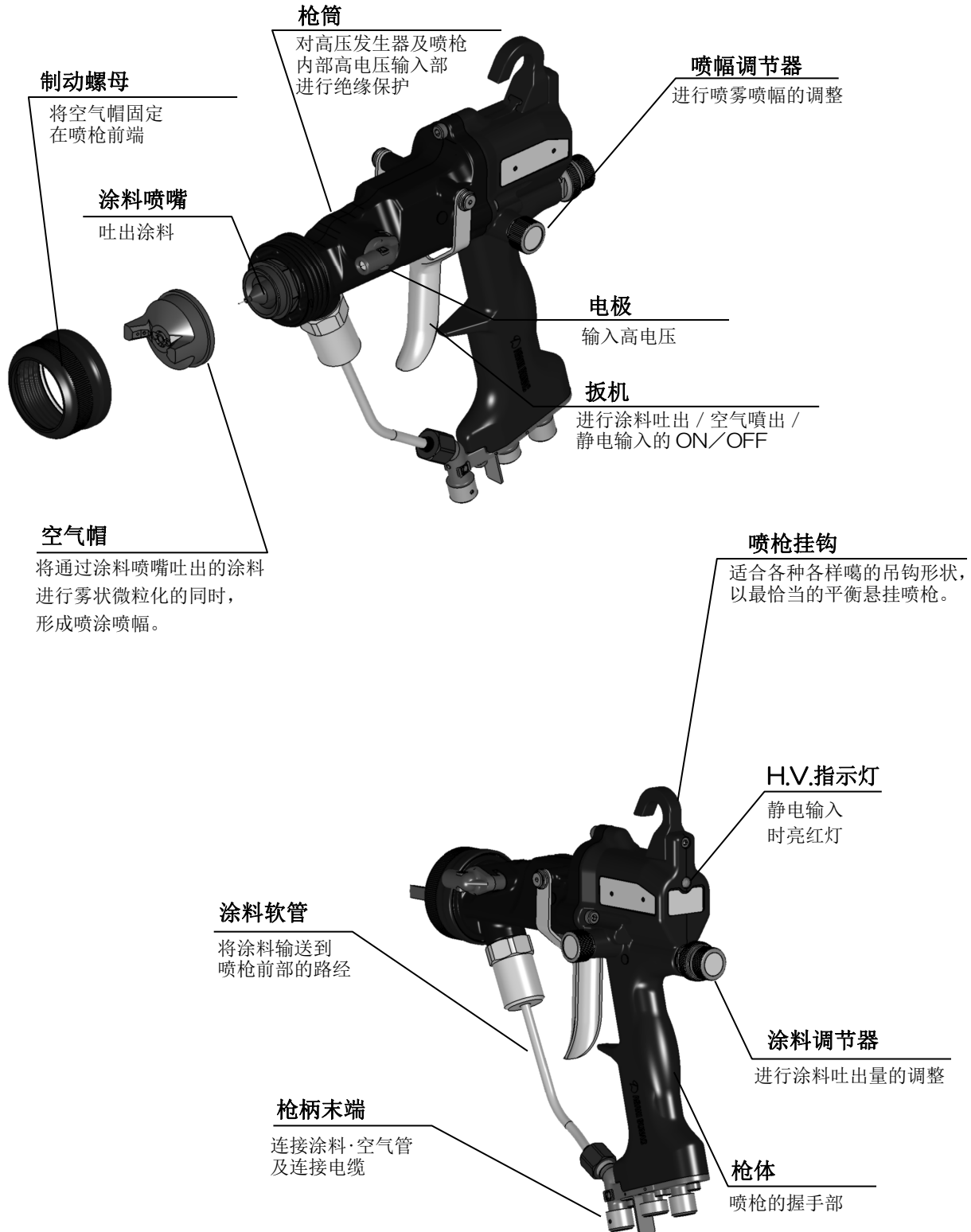


- 请在工作区域附近常备灭火器。
为了防备万一的火灾事故，请常备接受定期检查的灭火器。
- 销毁本产品时，请按照所在国家规定的法律进行处理。

2

装置概要

2.1 各部分名称及作用

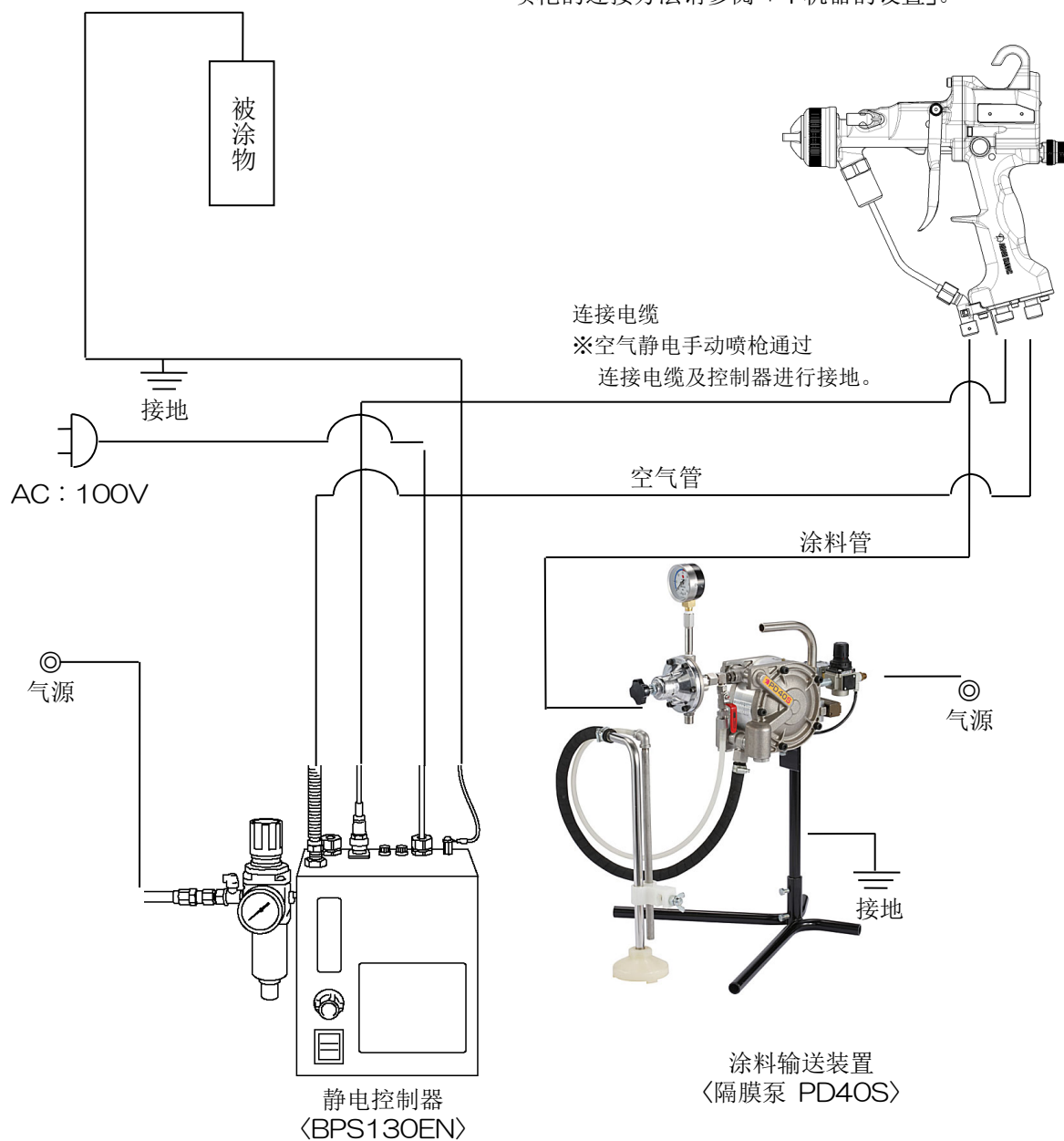


2.2 涂装机设置构成例

空气静电手动喷枪

〈HB6000〉为例

喷枪的连接方法请参阅「4 机器的设置」。



注释

不附带涂料管、空气管、连接电缆、静电控制器 BPS130EN、隔膜泵 PD40S。

警告

控制器单元设置在喷房的外侧，请在距离超过喷房的开口处或出入口 1.5 米以上处设置。

2.3 关联附带机器

- 关联附带机器及保养工具是为了确保本产品运转・运用所需的机器・工具。

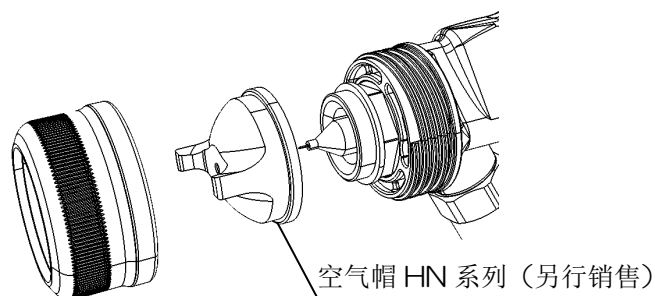
根据不同的用途・条件从下列内容中选定适当的机器，请另行准备。

- 关于关联附带机器产品・部品的准备，在另外各机器操作说明书中确认零部件编号・数量后再进行。

2.3.1 空气帽（型号：HN 系列）（另行销售）

- 安装在涂装机前端，通过空气的力量使之雾化及形成喷幅的零部件。
- 请通过空气帽的操作说明书根据使用情况选择相对应规格的空气帽。

空气帽 HN 系列映像图



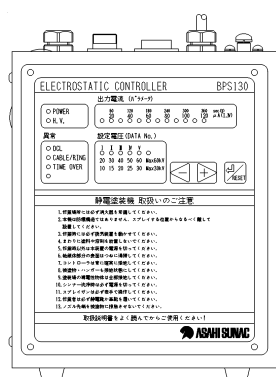
※HN 各系列都可以使用共通的 ASSY 涂料喷嘴。

2.3.2 静电控制器（BPS130EN）

- 被内置于涂装机本体内的 高压发生器进行高电压输入控制的机器。

另外，以使用时的电流值监视来进行各种异常查知及输出。

BPS130EN 外观图



BPS130EN 部件编号清单

No.	型号	品名	部件编号	输入电压	规格
1	BPS130EN	静电控制器	52544	100-120V	有架台
2			52545		无架台

2.3.3 输电电缆

●涂装机本体与静电控制器之间以「连接电缆」与「延长电缆」进行组合连接，最长可以使用到 30m。

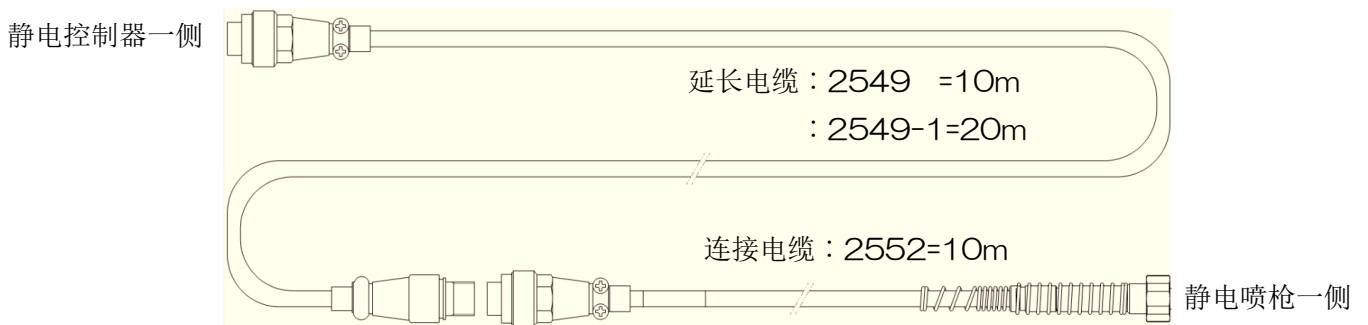
【BPS130EN 用连接电缆部件编号清单】

No.	品名	部件编号	规格
1	连接电缆	2552	10m

【BPS130EN 用延长电缆部件编号清单】

No.	品名	部件编号	规格
1	延长电缆	2549	10m
2		2549-1	20m

输电电缆连接图



2.3.4 空气管（型号：AH22 系列）

●为了对涂装机本体供给形成雾化・喷幅所需的空气，在静电控制器的空气调整装置与涂装机本体之间进行连接。

●内置接地线，从空气路径也可确保涂装机的接地，使安全性得以提高。

空气管部件编号清单

No.	型号	品名	部件编号	规格
1	AH22-5	空气管	3403	5m
2	AH22-10		3403-2	10m
3	AH22-20		3403-3	20m

2.3.5 涂料管

●为了将涂料从泵输送到涂装机的涂料管。

采用了极具柔软性的多层软管，使喷枪的操纵性得以提高。

涂料管部件编号清单

No.	品名	部件编号	规格
1	涂料管	3421	5m
2	涂料管	3421-2	10m
3	涂料管	3421-3	20m

2.3.6 维护保养工具组合

●对应因零部件的预防保养及以由于故障需进行修理·零部件更换为对象的各零部件 ASSY 的更换，是将是进行更详细的零部件更换及高压发生器 ASSY 等维护保养所需的专用工具及可以进行严密的转矩管理所需的管理工具组合化的维护保养工具。

另外，所谓“ASSY”是表示组合了超过 2 样以上零部件的组合部件。

注意

严禁没有接受过本公司维修保养讲座的人员进行除了本操作说明书记载以外的详细的维护保养。

有发生机器故障或无法确保其安全性的可能性。

有关听讲维护保养讲座一事请咨询本公司的担当。

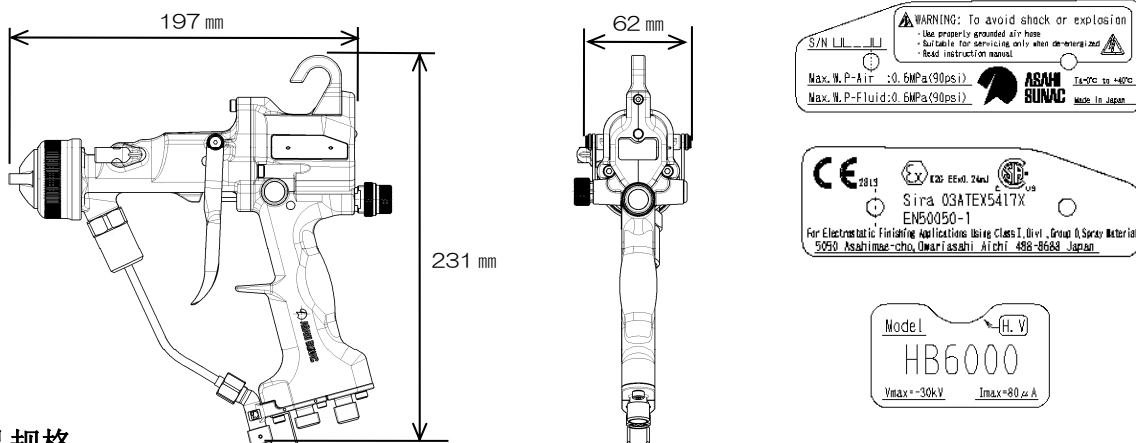
维护保养工具组合

No.	品名	部件编号	备注
1	维护保养工具组合	35EA	

3

规格

3.1 外形尺寸



3.2 产品规格

型号	HB6000
适应涂料	水性涂料
最高液压力	0.6MPa
最高空气压力	0.6MPa
最高输入电压	DC-30kV
使用环境	温度：5~40℃ 湿度：40~80%
重量	520g ※空气帽除外
适合空气帽	HN400/HN800 ※详细参照另外的产品目录
静电控制器	BPS130EN, BPS1600
连接电缆长度	10m ※通过与延长电缆组合，最长可以延长到 30m 使用。
供给空气条件	固形粒子尺寸：0.1 μm 以下 压力下露点：-10℃ 大气压露点：-17℃ 油残量：0.01mg/m ³

认证号	喷枪	控制器
O3ATEX5417X	HB6000	BPS130EN BPS1600

注释

请不要使用涂料加热器。另外，请在温度低于 40℃ 的情况下供给涂料。
涂料温度过高的话，涂料管会有变软、脱落的可能。

注释

关于涂料输送装置及涂料调整装置请参照各操作说明书。
另外，请将涂料输送压力调到 0.6MPa 以下使用。

4

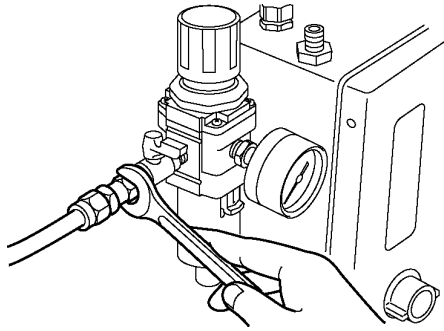
机器的设置

开始使用机器时，请按照以下顺序进行准备。

4.1 空气源的连接

请将空气源连接到安装在静电控制器上的空气调整装置。

(螺纹口径 PF1/4)



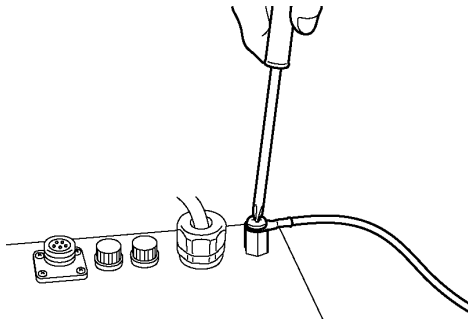
4.2 接地线的连接

请将接地线准确地接在控制器上。此作业需用十字螺丝刀。



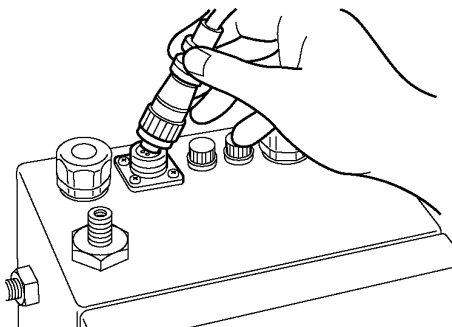
注意

静电控制器的接地线请使用粗细超过 3.5mm^2 的电线，并使其不离开实施有 D 种接地（接地电阻低于 100Ω ）的场所，进行正确的配线工程。

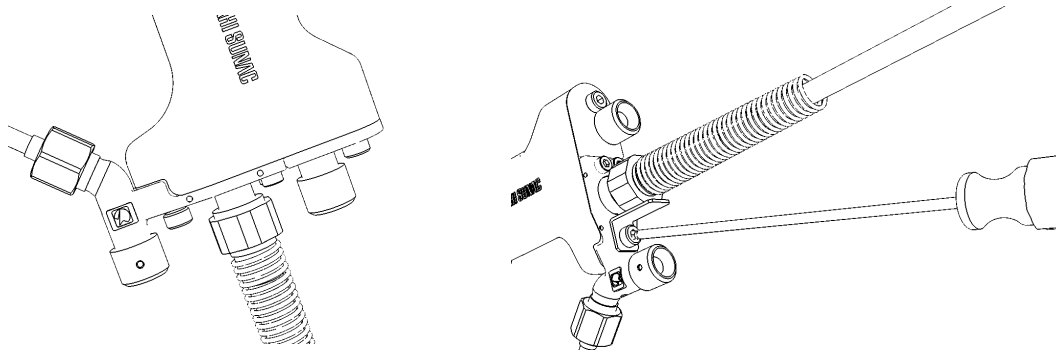


4.3 输电电缆

用干净的布擦拭安装在涂装机本体上的连接电缆的金属插口，将其紧固在静电控制器的输出端子「OUTPUT」上。



将电缆线安装到喷枪上时，请用 Hex17 mm 的扳手紧紧固定。紧固电缆线后，再用制动器将松动部分拧紧。安装位置不合适时，请不要强行紧固，把螺母还原后使其六角平面部贴紧制动器面安装。



⚠ 注意

可能会导致机器的破损。

不要用力紧固连接电缆，请务必用制动器将松动部分拧紧。
用工具强行进行紧固，会导致电缆线连接器的破损。

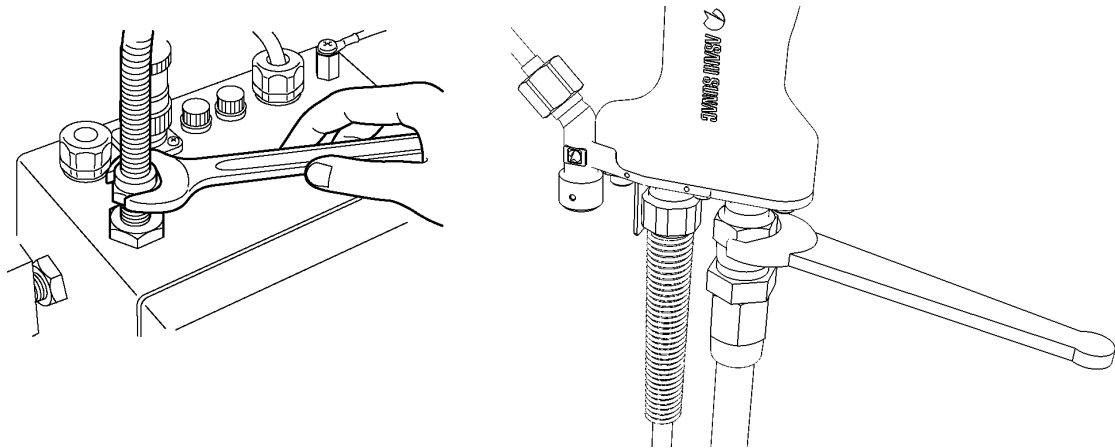
⚠ 注意

可能会导致电缆线的断线。

用线带等缠绕连接电缆、空气管、涂料管时，请不要对电缆线施加拉力，要有一些松弛感。如果电缆线在拉紧的状态下使用的话，会有断线的可能。详细请参照「4.6 连接电缆的捆扎处理及使用上的注意事项」。

4.4 空气管的连接

将黑色的空气管一端的金属口连接到喷枪枪柄下端后部的管接头（连接电缆的旁边）上，将另一端的金属口连接到静电控制器的「AIR OUT」上，然后请紧固（螺纹口径 PF1/4）。此作业需用 17mm 的扳手。



⚠ 注意

可能会导致机器的破损。

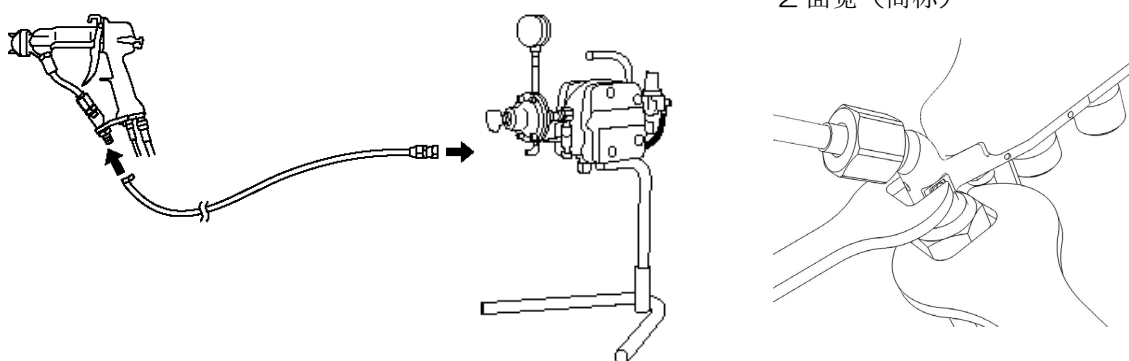
在喷枪上紧固空气管或涂料管时，请务必同时使用2把扳手，请不要对喷枪过度施加力量。另外，安装与拆卸时请不要使电缆线连接器接触到扳手。

注释

空气管长度超过 10m 时，使用 3/8 空气管的话，可以提高涂料的微粒化。如安装接头套管(3204-027)，螺纹口径为 PF3/8。

4.5 涂料管的连接

将涂料管一端的金属口连接到喷枪枪柄下端（连接电缆的前方），将涂料管另一端的金属口安装到涂料的输送装置上。（螺纹口径 PF1/4）。



重新紧固涂料接头时将工具（活动扳手）搭在枪柄末端的 2 边面宽上再进行。由于将工具搭在 2 边面宽上时如产生较大偏差的话，枪柄末端 A 的表面可能会有损伤，请加以注意后再实施。

4.6 连接电缆的捆扎处理及使用上的注意

⚠ 注意

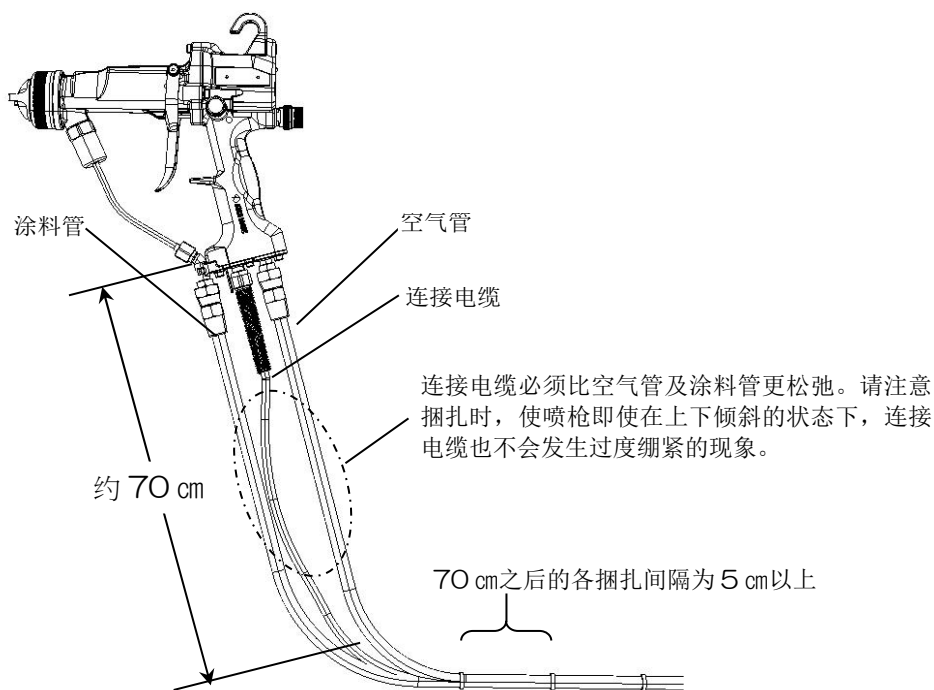
1. 为了防止连接电缆强度及寿命的降低，关于静电喷枪连接电缆的捆扎处理，请务必遵守以下事项。

(1) 静电喷枪在距离手约 70cm 处起开始捆扎连接电缆。

(2) 要使静电喷枪朝上下、左右无论哪个方向，都不会使连接电缆引起过度的弯曲或绷紧现象。

相对空气管及涂料管而言，连接电缆需要留有一些余地后再捆扎。

(3) 静电喷枪在距离手约 70cm 处起开始捆扎，请用树脂制品的捆扎带（绝缘材料）塑料条带捆扎，间隔为 5cm。另外，不要捆绑过紧请留有些余地。特别注意不要用塑料条带或螺旋管进行层层缠绕。缠绕的部分会成为棒状，在其两端折断会引起连接电缆或管子的断线或破损。



2. 涂装作业中请不要进行容易使连接电缆或空气管·涂料管造成过度弯曲或过度绷紧的静电喷枪操作·连接电缆的捆扎。会发生强度降低、断线的情况。

3. 请充分注意不要踩踏连接电缆。特别是如果在金属格地面上踩踏的话，会有造成断线的可能。

4. 为了强化、防止弄脏连接电缆单体（特别是静电喷枪连接器附近），请不要用塑料条带等对其进行层层缠绕。相反会造成强度下降，断线的可能。

5. 请不要长时间将连接电缆浸泡在溶剂或涂料中。如长时间浸泡，连接电缆的寿命及强度会急剧下降。

6. 清洁连接电缆后，请务必对附着在其表面的溶剂进行擦拭，或者用空气将其吹干。

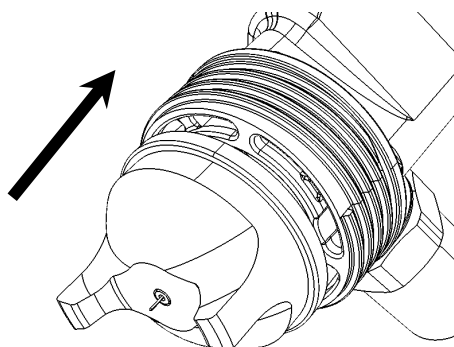
7. 捆扎用的带子请不要使用金属制的。在金属物上如残留静电，会有麻麻的电击感觉。

4.7 空气帽的安装

(1) 请用手将空气帽固定到喷嘴。

此时，请注意不要用空气帽使电极针造成弯曲。

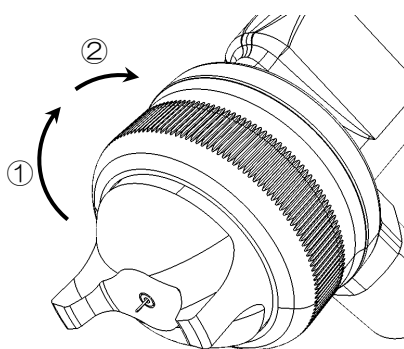
另外，为了不使稀释剂及溶剂侵入喷枪内部，请将喷枪前端朝下后再进行。



(2) 制动螺母 ASSY 从空气帽的外侧通过。

① 固定制动螺母 ASSY 直到无法再拧紧为止后，将空气帽的角度方向调整到喷幅形成的方向。

② 空气帽被固定后请再次牢牢固定固定制动螺母 ASSY。



注意

可能会对人体造成损害及导致机器的破损。
将空气帽安装到喷枪上时，请不要碰触到电极针。

注意

可能会导致机器的破损。
由于是树脂产品，如果固定过紧的话有可能会对喷嘴安装接头的内径螺纹造成损伤。
请充分注意其拆卸和安装。

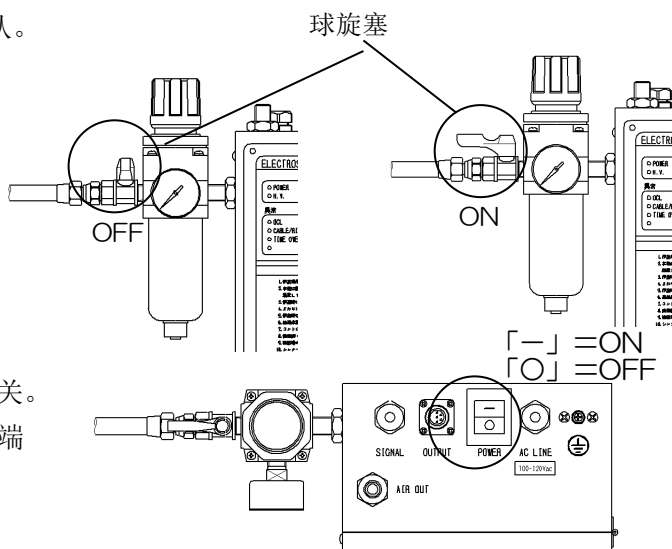
5

涂装作业前的确认

涂装作业前，请按照下列顺序进行涂装机器的确认。

5.1 高压发生器的检查

(1) 打开静电控制器的球旋塞，利用空气调整装置，将供给到喷枪的气压调整到0.3~0.4MPa。此时，请确认管子的连接部是否有空气泄漏的现象。

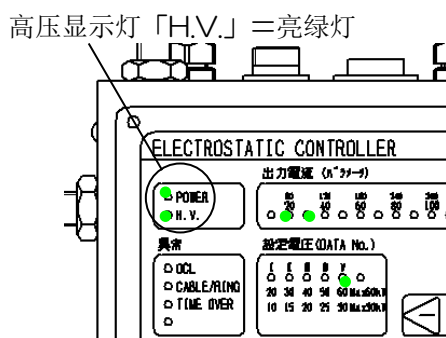


(2) 握住喷枪的握柄处，打开静电控制器的电源开关。正常的话绿色的指示灯亮灯。此时，喷枪的前端没有被附加高电压。

(3) 扣动喷枪的扳机。

从喷嘴处喷出空气的话，内置于静电控制器中的空气流通开关运转，控制器的高压显示灯（绿色）亮灯产生高电压。

另外，喷枪枪体背面的H.V.指示灯（红色）也亮灯。红色的指示灯亮灯时，表示喷枪前端被输入高电压。



警告

可能会有因感电导致对人体的损害及发生事故。
高压输入中请不要触摸空气帽、喷嘴、电极针。

注意

结束检查后请关闭静电控制器的电源开关。

5.2 涂料的调和

本装置除部分涂料外，大部分的合成树脂涂料均可达到静电效果。没有必要特意进行涂料的调和。

注意

能够以 HB6000 进行涂装的涂料仅限于水性涂料。

注意

使用引火点高出室温5℃以上的涂料或溶剂时，请务必运转换气装置。

注释

不清楚喷枪及装置与涂料是否合适时，请与本公司商谈。

6

涂装准备

涂装作业开始前，请按照下列顺序进行涂装准备。

⚠ 注意

请确认静电控制器的电源开关为 OFF 状态。

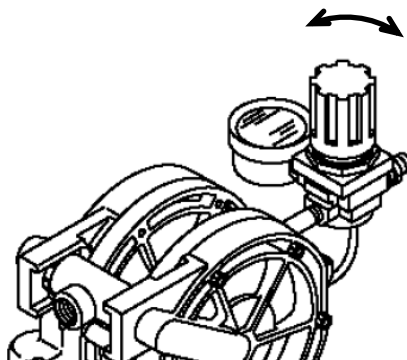
(1) 请将涂料输入到涂料供给装置。

使用本涂装装置时，以 $45\sim 100\text{sec}/\text{FC}\#4$ 左右作为一般的标准粘度，由于涂料、溶剂的种类、被涂物的形状、及涂膜的厚度等各种条件的不同，也并非必须被其限制。

(2) 使涂料供给装置运转，将涂料输送到喷枪。

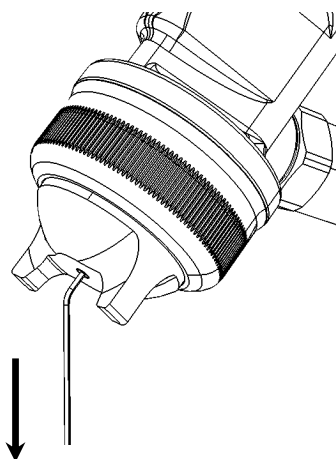
通过泵用空气调整装置以低压（ 0.1MPa 左右）来运转泵，吸入涂料。

调整涂料调整装置，提高泵的压力，使安装在泵涂料出口处的涂料调整装置的压力处于 $0.2\sim 0.3\text{MPa}$ 左右。

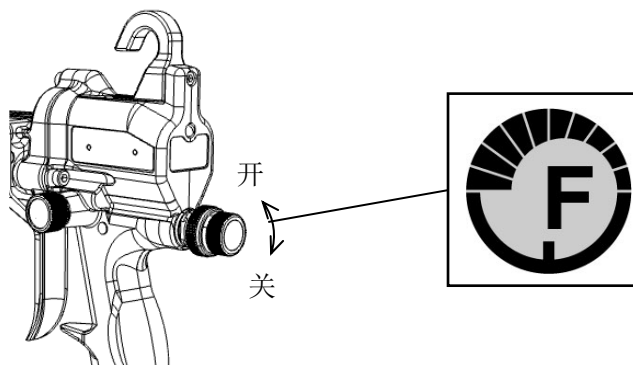


(3) 从喷枪前端喷出涂料。

在喷枪处于不供给气源的状态下，扣动扳机，使涂料从喷枪前端喷出。由于涂料管内如有空气残留，涂料喷出时会出现停顿的状态，因此请将涂料喷出直到管内没有空气为止。

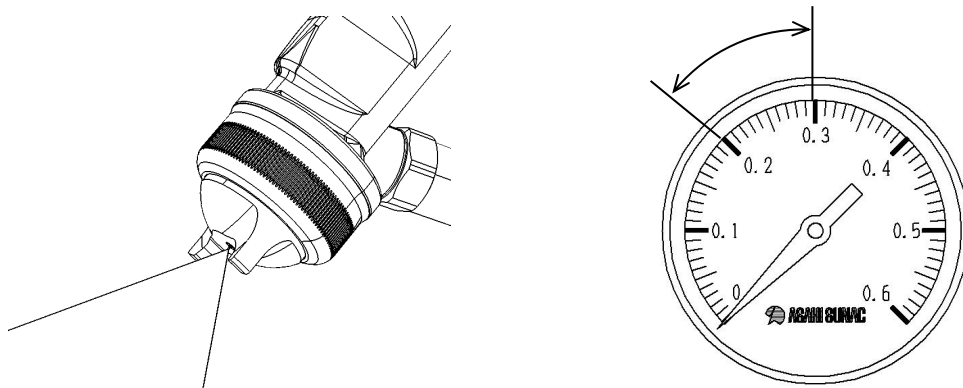


涂料喷出量的控制是在喷枪后方的涂料调节器上，向左旋转为增加，向右为减少，拧紧关闭直到无法喷出。



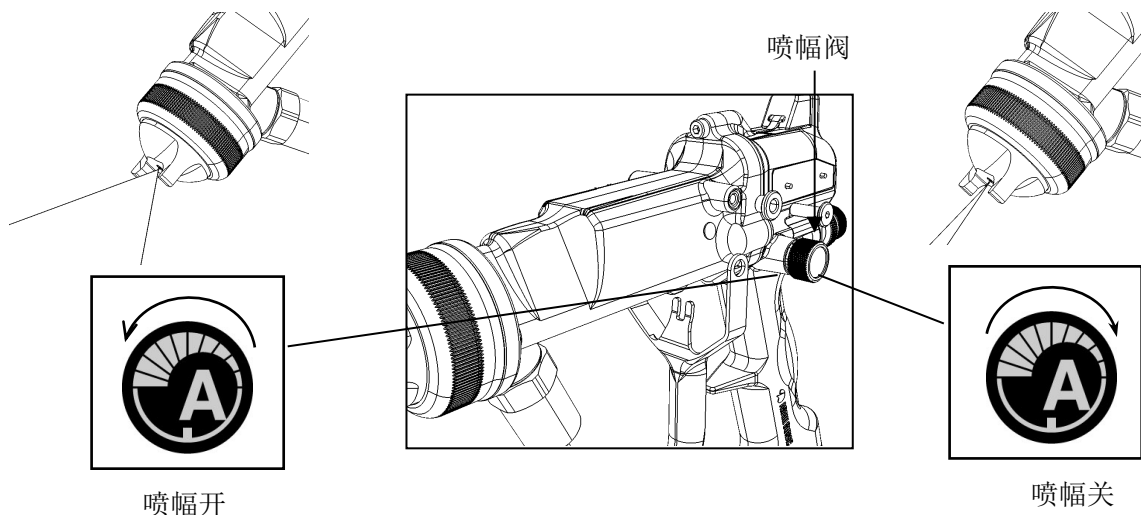
(4) 确认从喷枪喷出的涂料的雾化状态。

将供给到喷枪的空气压力调整到 0.2~0.3MPa，扣动扳机使涂料雾化。
配合使用的空气帽进行空气压力的调整。



(5) 调整被雾化的涂料的喷幅。

利用喷枪左面的喷幅阀调整喷幅幅度。向左旋转喷幅变宽，向右旋转喷幅变窄。请对照被涂物的形状进行调整。



警告

确认空气管的连接部及还原扳机时是否有空气泄漏现象。
空气被放出时控制器的电源处于 ON 的状态的话，即使没有进行涂装作业也会产生高电压。

⚠ 注意

进行涂装作业前，请确认被涂物的接地电阻值在下列值的范围内。

- 被涂物为金属の場合：1kΩ以下
- 被涂物为树脂の場合：1MΩ以下

(1) 请将静电控制器的电源开关调到ON的位置。

⚠ 注意

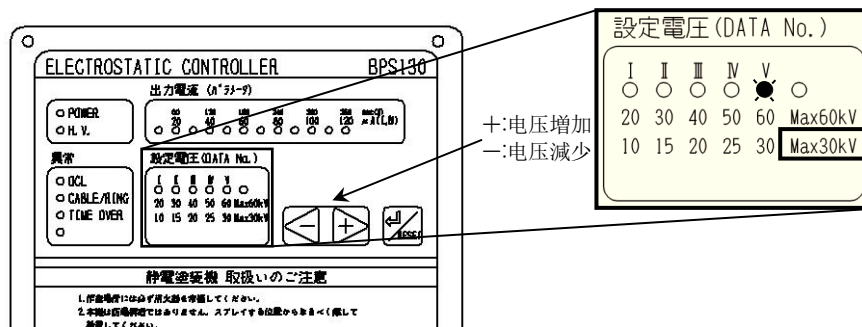
在将静电控制器的电源开关调到ON的位置之前，请先确认连接控制器及被涂物的接地线的接地状态。

(2) 扣动喷枪的扳机，开始涂装作业。

对照被涂物的状态，调整静电控制器的电压。

关于使用机器的最大设定电压，如下图所示进行调整时，亮着指示灯的下方的标示电压即为设定电压。

※下图：HB6000 使用时 设定电压＝－30kV



⚠ 警告

有产生火花的危险性，有造成火灾原因的可能。

请不要将喷枪前端的电极针接触到被涂物。

电极针接近接地物体后，针的电位被控制为自动下降，接近速度快时有可能产生火花。

请不要使涂料及其他污染物沾染到喷枪、涂料管及连接电缆，始终保持其为清洁的状态。
另外，经常注意不要使其由于受到机械性的冲击从而导致破损。

8.1 作业结束时的措施

中断或结束涂装作业时，请按以下顺序中断或结束。

8.1.1 24 小时以内再次进行作业时

(1) 将静电控制器的电源调到 OFF 位置。

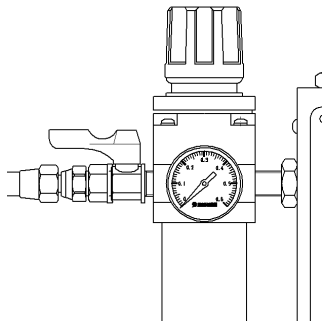
一只手握住喷枪握柄，另外一只手将静电控制器的电源开关调到 OFF 位置。

警告

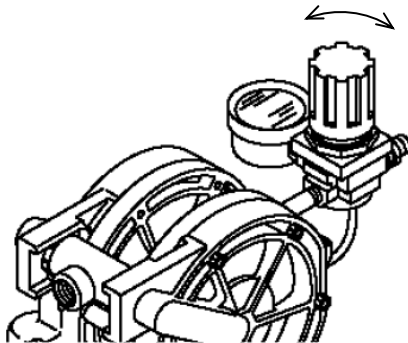
有产生火花的危险性，有造成火灾原因的可能。

静电控制器的电源开关如果保持 ON 状态的话，请绝对不要将喷枪放置在操作台或地面上等地方。

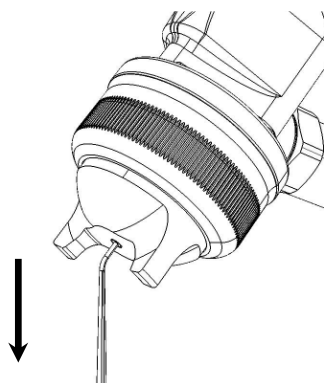
(2) 将供给到喷枪的空气压力调到 0 MPa 位置。



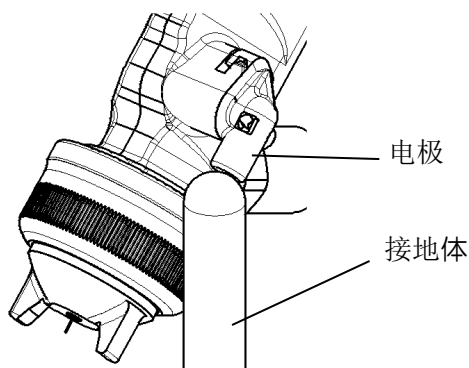
(3) 将涂料输送装置的驱动空气压力调到 0 MPa 位置。



(4)从喷枪前端排出涂料，放出残压。

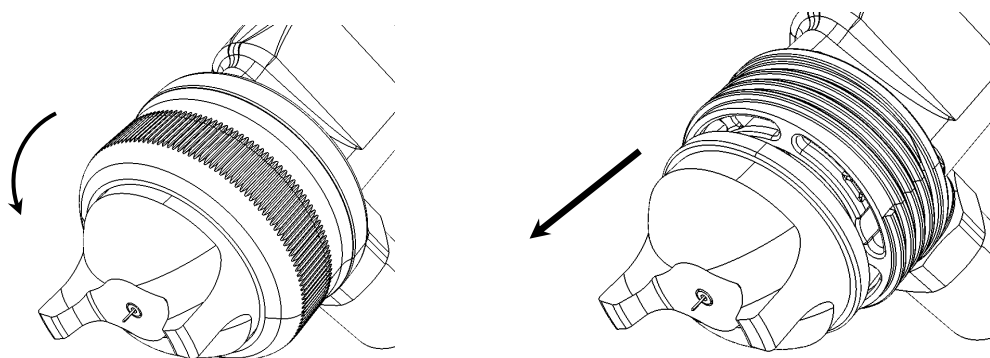


(5)为了排除残留电荷在打开扳机的状态下，轻轻地将喷嘴前端的电极针接地。



(6)请向左旋转制动螺母后取下，并取下空气帽。

取下空气帽时，为了不使稀释剂·溶剂侵入到喷枪内部，请先将喷枪前端朝下后再进行。



⚠ 注意

拆卸空气帽时，请不要使其掉落。
掉落的话可能造成空气帽的破损。

⚠ 警告

可能会导致人体受伤及事故。
拆卸空气帽时，请不要触摸电极针。

注意

可能会导致制动螺母、喷嘴、及机器的破损。
拆卸制动螺母使，请务必用手旋转着取下。
如使用工具等的话可能会导致破损。

(7)使用含有清洗溶剂的纱布等清除附着在喷枪及空气帽上的涂料等污物。

注意

在对喷枪及空气帽进行清洗时请不要使用金属刷等硬的刷子。
可能会导致表面受损及损伤性能。

注意

不进行涂装作业时，为防止因不注意的误操作而导致涂料的喷出，请关闭喷枪的涂料调整调节器。

注意

清洗喷嘴及空气帽时请始终保持将枪头朝下，以防止溶剂进入涂装机内部。清洗后请扣动扳机，放出空气排出侵入的溶剂。

注意

在清洗及清洗后或作业结束等时候，请不要任意地将喷枪本体、电源电缆线及管类等浸泡在溶剂里。
喷枪内部填满了电气及电子电路，正常的使用方法的话，喷枪内部采用了不被溶剂侵入的构造。但是，如果长时间浸泡在溶剂中就会降低其持久性，从而有可能因此导致故障。

注意

遇到如双组分涂料等化学硬化型涂料或容易沉淀的涂料时，请按照〔8.1.2 超过 24 小时以上不进行作业时〕的内容，每次作业结束后进行清洗。

8.1.2 超过 24 小时以上不进行作业时

- (1) 将静电控制器的电源调到 OFF 位置。
- (2) 将供给到喷枪的空气压力调到 0MPa 位置。
- (3) 从涂料桶中取出涂料泵的吸入管。
- (4) 用低压〔0.1MPa 程度〕驱动涂料泵，使泵内的涂料通过回流一侧排放到涂料桶中。
- (5) 扣动喷枪的扳机，从喷枪前端喷出残留在管内及喷枪内部的涂料。
- (6) 由吸入管吸入清洗溶剂，通过回流管排放到清洗废液容器中，反复清洗直至泵内干净为止。
- (7) 由喷枪前端排出溶剂，清洗软管及喷枪内部。
- (8) 停止泵的运转并扣动扳机，由喷枪前端放出残压。
- (9) 请向左旋转制动螺母后取下，并取下空气帽。
- (10) 使用含有清洗溶剂的纱布清除附着在喷枪及空气帽上的漆污。
- (11) 在扣动喷枪扳机的状态下，将专用扳手放在喷嘴的 HEX 上然后转动，并取下喷嘴。

另外，为了防止涂料路经内残余涂料的凝固，清洗后建议清洗液残留在路经内。

注意

可能会导致喷嘴及撞针的破损。

拆卸喷嘴时，请务必在扣动喷枪扳机的状态下进行。

喷嘴及撞针的阀座面上有伤痕，有导致阀座不良的可能。

注意

可能会导致喷嘴的破损。

拆卸喷嘴时，请务必使用附属的专用扳手。

另外，请不要使其掉落。

- (12) 请将喷嘴浸泡在清洗溶剂中，然后利用压缩空气将垃圾吹出。

注意

清洗喷嘴时，请不要用铁丝等的金属物进行穿戳。

另外，请不要使用金属刷子等，可能会导致孔径的扩大及伤痕所引起的性能损伤。

注意

清洗喷枪时要在关闭静电控制器的电源开关 10 秒后再进行。由于因静电喷涂机所造成的火灾事故，其 90%以上是在进行喷嘴等的清洗时所发生的。因此，进行喷嘴等的清洗时，请务必先将电源开关调到「OFF」位置。

另外，为了预防火灾事故，请在作业现场的附近常备灭火器。

注意

作业中如有异常，请立即将静电控制器的电源开关调到「OFF」位置，将供给到喷枪的空气和涂料的压力降至 0MPa。

注意

平常请将喷枪悬挂在固定于墙上的喷枪挂钩上。

注意

请不要施于其掉落等强力冲击。

为了使 HB6000 达到轻量化，使用了较多树脂。

关于强度方面在设计上已作充分考虑，但还是会有由于冲击造成破损现象。

(13)关于清洗废液的废弃处理，请用溶剂回收装置进行回收再利用或委托工业废物处理公司根据法令进行处理。

8.2 定期检查

为了使本机的性能得以充分发挥，请按照表格定期实施检查。

另外，检查时期为大体的推测，根据使用情况的不同而不同。

警告

由于涂装机预料外的运转，可能会造成人体的伤害及事故。

进行定期检查时，将静电控制器的电源调整到 OFF，释放空气及涂料的压力后再进行。

项 目	处 置	期 间
检查喷枪本体的外观	如有涂料漆污时，用含有清洗溶剂的软布或刷子进行擦拭。	1 天
	有损伤时更换新品。	
检查空气帽的涂料漆污	如有涂料漆污时，用含有清洗溶剂的软布或刷子进行擦拭。	
检查电极的涂料漆污	如有涂料漆污时，用含有清洗溶剂的软布或刷子进行擦拭。	
检查空气帽上空气喷出孔的堵塞状况	在清洗溶剂中浸泡后，进行空气吹风来除去。	
	无法除去时请更换新品。	
检查喷嘴的涂料出口周围的伤痕、凹坑	有伤痕或凹坑时请更换新品。	
检查喷嘴的涂料喷出孔的堵塞状况	在清洗溶剂中浸泡后，进行空气吹风来除去。	
	无法除去时请更换新品。	
检查喷嘴的涂料阀座	贯通清洗溶剂，对喷枪的涂料路经到喷嘴一段进行清洗。	
	无法解除的话，请更换新的喷嘴或撞针电极。	
检查接地电极	在没有扣动扳机的状态下，从喷嘴的涂料喷出口起不到3.5mm时请更换新品。	
检查连接电缆	有损伤时请更换新品。	
检查从扳机部位的漏气	有漏气现象时请更换空气阀座。	1 个月
检查涂料软管内的涂料漆污	有涂料漆污时贯通清洗溶剂进行清洗。	
	无法除去涂料凝固物时请更换新品。	
检查涂料阀	无法调整吐出量时请更换新品。	
检查喷幅空气阀	无法调整喷涂的喷幅时请更换新品。	
检查侵入电极 ASSY 内的涂料・溶剂	确认到有涂料及溶剂侵入时请更换 O 形密封圈或新品。	

注释

关于零部件的更换方法，请参照「11 零部件的更换方法」。

 **注意**

除了发生故障以外，请不要随意拆解喷枪。
为了确保喷枪本体的电气性绝缘及阀座功能，拆解请只在由于故障而需要更换零部件时进行。

 **注意**

由于高压发生器的热量，喷枪后部上方位置会有变热的现象，这并非异常。

 **注意**

当清洗时需要使用到容器的时候，请务必将导电性的容器接地后再使用。

8.3 易损零部件

参考下列易损零部件清单的等级划分，请对照使用状况准备备品。

等级区分	品名	品号	构成单元	记载页
A	涂料喷嘴 ASSY	15F7	HB6000 核心单元	41
	接地电极 ASSY	1705-1	HB6000 核心单元	41
B	垫圈 ASSY	14E8	HB6000 核心单元	41
	直管	30E-0001	直管	44
	轴套	145A-005	直管	44
	U形贴片	373-0008	HB6000 核心单元	41
	U形贴片	373-0009	HB6000 核心单元	41
	环形贴片	373-0010	制动螺母 ASSY	44
C	喷枪挂钩	12A1-002	HB6000	40
	喷幅调节阀	14C9	HB6000	40
	涂料调节器	14E1	HB6000	40
	定塞器	14C3-003	枪柄末端 ASSY	42
	空气调节阀 ASSY	14C6	HB6000 核心单元	41
	撞针 ASSY	14E7	HB6000 核心单元	41
	电极 ASSY	14E9	HB6000 核心单元	41
D	垫圈	14F9-003	HB6000 核心单元	41
	O形密封圈	130-6007	喷幅调节阀	43
	O形密封圈	101-6005	枪柄末端 ASSY	42
	O形密封圈	130-6010	涂料调节器	43
	O形密封圈	130-6030	枪柄末端 ASSY	42
	O形密封圈	130-7010	高压发生器 ASSY	42
	O形密封圈	130-9012	涂料喷嘴 ASSY	43
	O形密封圈	130-9010	电极 ASSY	43

等级 A：日常损耗的零部件

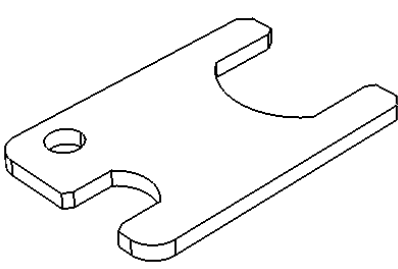
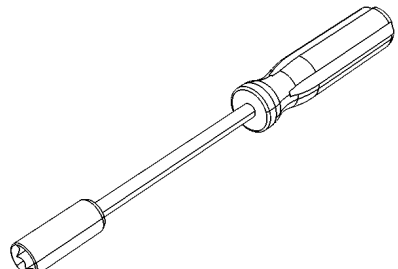
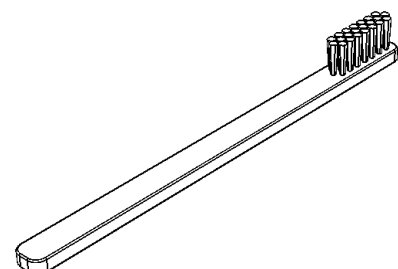
等级 B：中期损耗的零部件

等级 C：使用时可能会发生破损・遗失的零部件

等级 D：拆解时需要更换的零部件

附属工具

35CF

板形扳手 品号：35CF-001	筒形扳手 品号：337-0056	竹刷 品号：337-0006
		

根据涂装不良的情况，有同时发生多种不良现象及原因的可能。

不良现象	原因	对策
1. 喷雾的微粒化不良	①雾化空气压过低。	①提高雾化空气压。
	②涂料喷出量过多。	②减少喷出量或提高雾化空气压。
	③粘度过高。	③降低涂料粘度。
	④喷嘴前端电极针弯曲。	④更换撞针电极 ASSY。
	⑤喷嘴有损伤。	⑤更换涂料喷嘴 ASSY。
	⑥溶剂不适合。	⑥请与涂料厂家或本公司洽谈。
2. 涂料的反弹多	①喷涂距离过远。	①在喷涂距离为 150~200mm 的范围内进行作业。
	②雾化空气压过高。	②将雾化空气压调低。
	③被涂工件的接地不完善。	③完善接地状态。
	④排气的速度过慢。	④加快排气的速度。
3. 涂着效率低	①被涂物的接地不良。	①清除凝固在挂具上的涂料，使其完全接地。
	②雾化空气压过高。	②将雾化空气压调整到适当的压力。
	③喷涂距离过远。	③喷涂距离以 150~200mm 为准。
	④输入电压过低。	④用静电控制器上的输出电压调整开关提高输出电压。
	⑤喷房排气的速度过快。	⑤调慢喷房排气的速度。
4. 附着在喷嘴上的涂料产生须状，或者被涂物上产生线状的异物	①涂料的粘度过高。	①降低涂料的粘度。
5. 涂装表面产生颗粒状	①喷雾的微粒化不良。	①请参照本章 1 项的「喷雾的微粒化不良」。
	②涂装室内的灰尘多，喷涂表面附着有灰尘。	②给涂装室内的吸气口安装除尘过滤装置，或者清除涂装表面的灰尘。
	③雾化空气的污染。	③清扫或更换空气通路的过滤装置。
	④涂料的颜料分散不良。	④重新考虑溶剂，或充分过滤涂料。
6. 呈桔皮面（斑点、坑洼）	①涂装室内温度过高或溶剂蒸发过快。	①调整室温，或改用蒸发速度较慢的溶剂。
	②被涂物的温度过高。	②为降低被涂物的温度，调整干燥炉。
	③吸排气的速度过快。	③将被涂物面调整到 0.5~1.0m/sec。
7. 出现反弹	①被涂物的清扫不充分。	①充分进行清扫，或充分进行脱脂。
	②雾化空气的污染。	②清扫或更换空气通路的过滤装置。
	③烘干炉的排气不良。	③充分进行排气。

不良现象	原因	对策
8. 喷涂表面出现涂料滴垂	①涂膜过厚。	①降低涂料的喷出量，或提高手动喷枪的运行速度。
	②涂料的粘度过低。	②提高涂料的粘度。
	③溶剂的蒸发速度过慢。	③改用蒸发速度快的溶剂。
9. 涂膜稀薄	①涂料的喷出量过少。	①调整涂料喷出量及考虑手动喷枪的运行速度与反复喷涂。
	②涂料粘度过低。	②提高粘度。
10. 产生小孔(小洞)	①雾化空气的污染。	①清扫或更换空气通路的过滤装置。
	②被涂物的温度过高。	②降低温度。
	③底漆的干燥不充分。	③充分进行干燥。
	④设定时间过短。	④取得充足的设定时间。
11. 产生灰雾(白化)	①涂装室内外的温度及湿度过高。	①检查空调设备。
	②溶剂的选定不适当。	②请与涂料·溶剂厂商或本公司洽谈。
12. 产生喷冒(发泡)	①雾化空气的污染。	①清扫或更换空气通路的过滤装置。
	②水磨后的干燥不充分。	②充分进行干燥。
	③涂膜过厚。	③减少涂料的喷出量。
	④溶剂的蒸发过快。	④改用蒸发较慢的溶剂。
	⑤烘干炉的温度过高。	⑤将温度调整到适应值。
13. 喷幅形状不良	①喷嘴的雾化空气及涂料喷出口有涂料或灰尘附着。	①用稀释剂与竹刷仔细清洗的同时过滤涂料。
	②涂料粘度过高。	②降低粘度。
	③喷嘴的前端部受损。	③修理或更换。
	④喷幅调整不良。	④用喷幅调节旋钮进行调整。
	⑤喷嘴的安装不良。	⑤确认涂料喷嘴 ASSY 是否有松动，安装空气帽。
14. 涂料喷出量不稳定	①撞针冲程量少 ※建议撞针冲程量在 1mm 以上的状态下使用。	①降低涂料投入压力，增加针冲程量。
		②在涂料路径上设置节流孔等，增加针冲程量。

根据故障的情况，有同时产生多种现象或原因的情形。

故障的现象	原因	对策
1. 涂料的喷出不稳定，喷涂中会出现喘息状态	①涂料喷嘴 ASSY 固定不充分。	①充分紧固涂料喷嘴 ASSY。
	②涂料喷嘴 ASSY 的阀座面有损伤。	②更换涂料喷嘴 ASSY。
	③涂料中有空气混入。	③检查涂料供给系统。
	④涂料的喷出量非常少。	④增加涂料的喷出量或降低雾化空气的压力。
2. 涂料喷出量变少	①涂料输送系统的异常。	①检查涂料泵及涂料调节装置等的涂料供给系统。
	②涂料阀座部被涂料的固化渣或灰尘堵塞。	②清洗涂料阀座部。
	③涂料喷嘴 ASSY 被涂料或灰尘堵塞。	③取下并清洗涂料喷嘴 ASSY。
3. 喷嘴处有涂料泄漏	①涂料阀座部被涂料的固化渣或灰尘堵塞。	①清洗涂料阀座。
	②涂料阀座部的磨损或缺损。	②更换涂料喷嘴 ASSY 或撞针电极 ASSY。
	③涂料传动轴的弹簧弹性降低。	③更换弹簧。
	④涂料的输送压力过高。	④降低涂料输送压力。
4. 从U形贴片部有涂料泄漏	①垫圈 ASSY 的磨损。	①更换垫圈 ASSY。
	②垫圈 ASSY 没有充分拧紧。	②确切的安装垫圈 ASSY。
	③垫圈 ASSY 的O形密封圈损伤。	③更换垫圈 ASSY 的O形密封圈。
5. 即使复原扳机，喷嘴部分仍有空气泄漏	①空气阀 ASSY 的阀座部被灰尘堵塞。	①清洗或更换空气阀 ASSY。
	②空气阀 ASSY 的磨损。	②更换空气阀 ASSY。
	③弹簧的磨损。	③更换弹簧。
6. 从空气调节器处有空气泄漏	①O形密封圈的磨损、破损。	①更换O形密封圈。

故障的现象	原因	对策
7. 从电极ASSY部发出火花	①高压发生器 ASSY 受损。	①更换高压发生器 ASSY。
	②电极 ASSY 已损伤。	②更换电极 ASSY。
8. 控制器单元的警报蜂鸣器鸣响	①枪筒上附有涂料。	①清洗枪筒。
	②涂料软管上附有涂料。	②清洗涂料管。
	③电极 ASSY 上附有涂料。	③清洗电极 ASSY。
	④涂料侵入到电极 ASSY 内。	④拆下电极 ASSY，与枪筒一起进行清洗。
	⑤空气帽及制动螺母上附有涂料。	⑤清洗空气帽及制动螺母。
	⑥枪筒内部的空气通路内积有水分。	⑥彻底排除空气通路中的水分。关闭静电控制器的电源，扣动扳机排出空气，使空气通路内的水分喷出。
	⑦由于垫圈 ASSY 受损或磨损，导致涂料泄漏。	⑦更换新的垫圈 ASSY 或 O 形密封圈。

 **注意**

请不要在此操作说明书指示方法以外的范围进行修理。

请按以下顺序进行零部件的更换及修理。

警告

由于涂装机预料外的运转，可能会造成人体的伤害及事故。

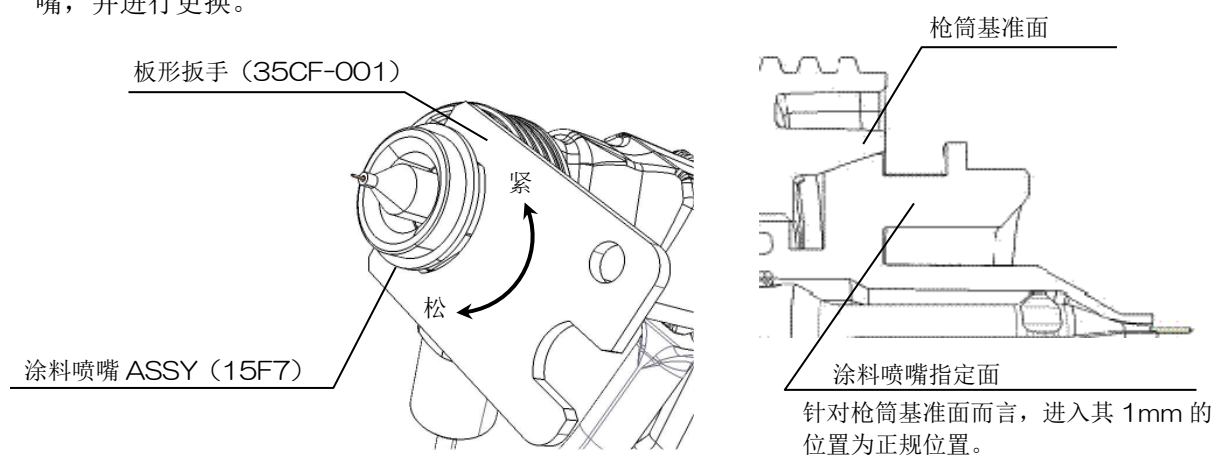
更换及修理零部件时，请务必先将供给到喷枪的压缩空气以及静电控制器的电源都调整到OFF位置，排出涂料路经内的涂料并清洗后再实施。

11.1 空气帽的更换

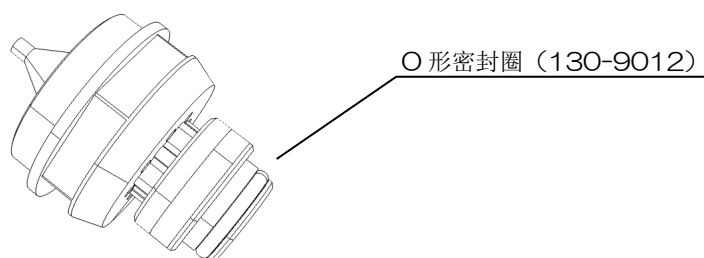
(1)参照 4 章「机器的设置」的 4.7 空气帽的安装进行拆卸并更换。

11.2 涂料喷嘴 ASSY 的更换

(1)停止运转涂料泵，在排放完残压的状态下，边扣动扳机边用附属工具中的板形扳手，拆下及安装喷嘴，并进行更换。



(2)取下涂料喷嘴 ASSY 时，如 O 形密封圈 (130-9012) 破损的话请进行更换。

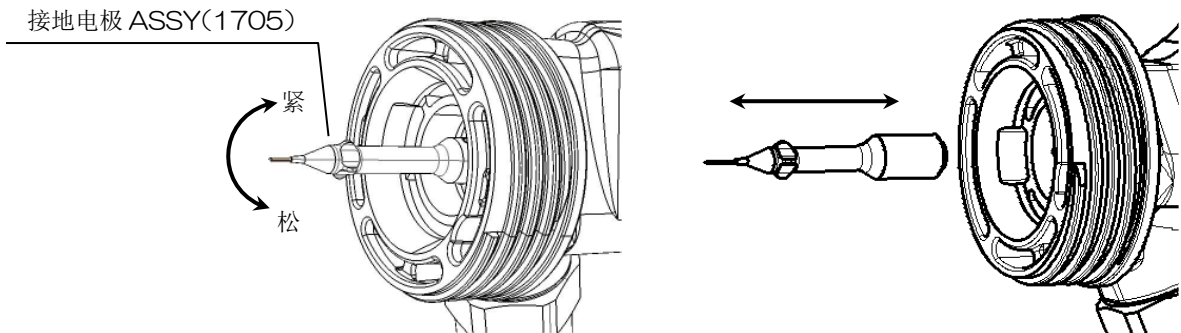


注意

安装涂料喷嘴时请确认枪筒及涂料喷嘴的螺纹部是否没有涂料被粘着或伤痕、污染。当有伤痕或变脏的话会发生涂料泄漏或无法取下涂料喷嘴的情况。

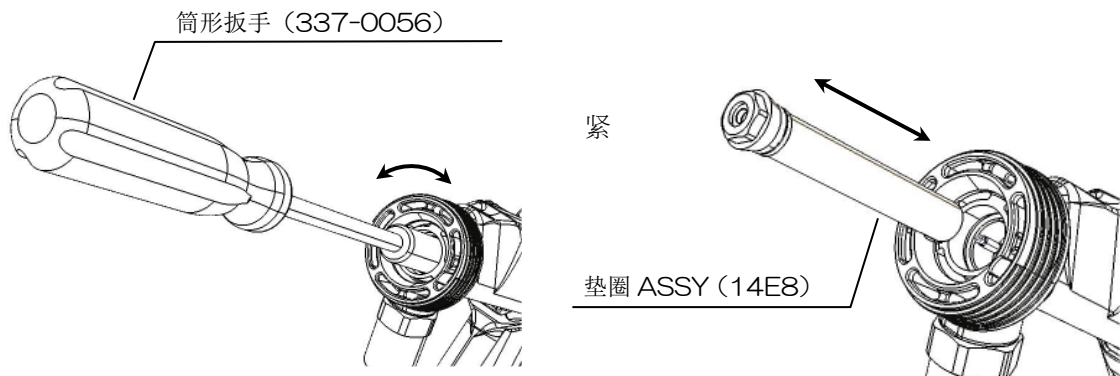
11.3 接地电极 ASSY 的更换

- (1) 在扣动扳机的状态下，用手指捏住接地电极 ASSY 后再取下并进行更换。
安装时也请在扣动扳机的状态下，用手指捏住接地电极 ASSY 后再拧紧。
由于是树脂材质的零部件，因此请不要过分拧紧。

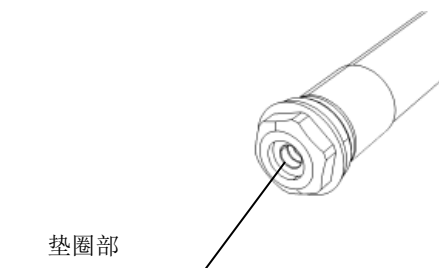


11.4 垫圈 ASSY 的更换

- (1) 在取下接地电极 ASSY 的状态下，用附属工具中的筒形扳手取下垫圈 ASSY 并进行更换。
安装垫圈 ASSY 时，由于是树脂材质的零部件，因此请不要过分拧紧。
拧紧的标准是在固定的状态下（O 型密封圈开始有效）请旋转 1/4 圈左右进行拧紧。
※建议拧紧转矩=50cN·m



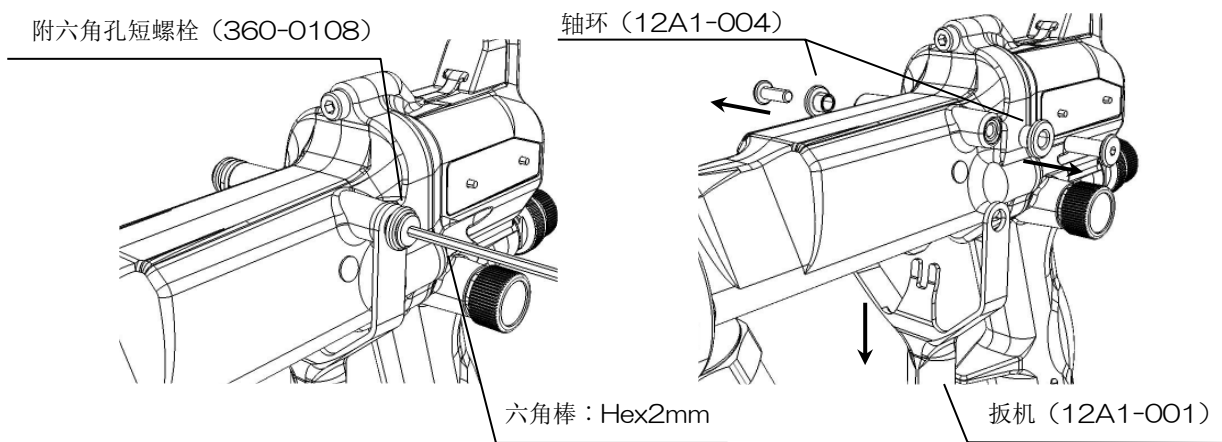
- (2) 清洗垫圈 ASSY 内部时请不要拆解其内部，用稀释剂清洗整体，清洗后用空气吹风充分使其干燥。
※由于垫圈部的负重被受到管理，因此亲不要进行拆卸，垫圈部如有损伤时，请更换垫圈 ASSY。



11.5 撞针 ASSY 的更换

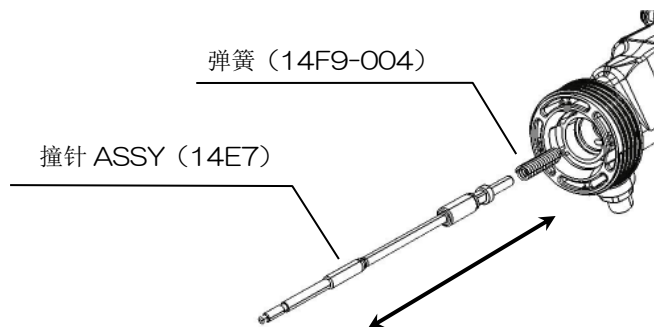
(1)用 Hex2 mm的六角棒，取下固定扳机的附六角孔短螺栓，向下抽出扳机。

此时为了不使保持附六角孔短螺栓位置的轴环脱落遗失，请采取防止遗失措施之后再实施。



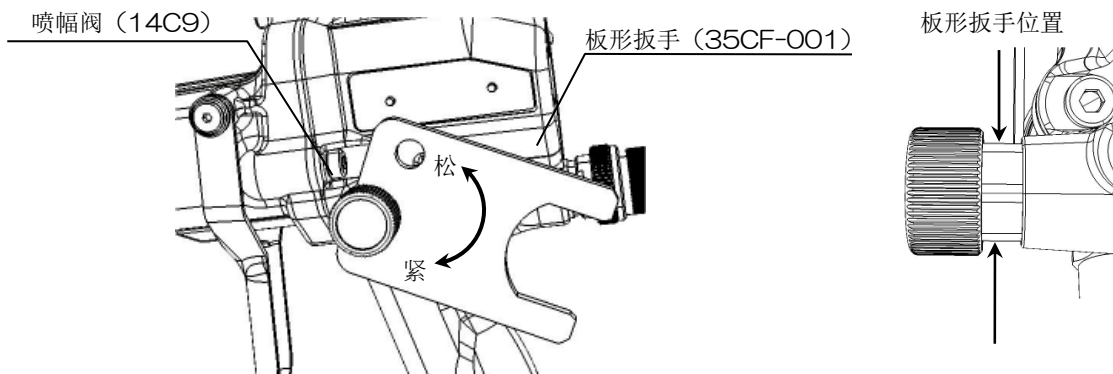
(2)在取下撞针电极 ASSY 及垫圈 ASSY 的状态下，如图所示从枪筒上抽出撞针 ASSY 进行更换。

此时为了不使弹簧脱落遗失，请采取防止遗失措施之后再实施。



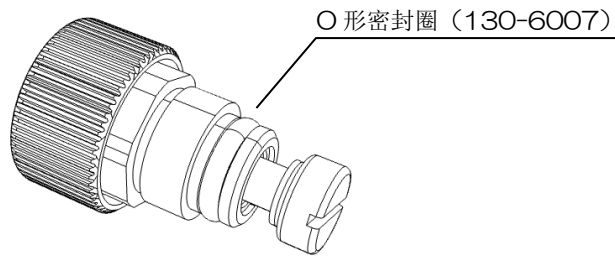
11.6 喷幅阀的更换

(1)在喷幅阀完全打开的状态下，用附属工具中的板形扳手拆下喷幅阀并进行更换。



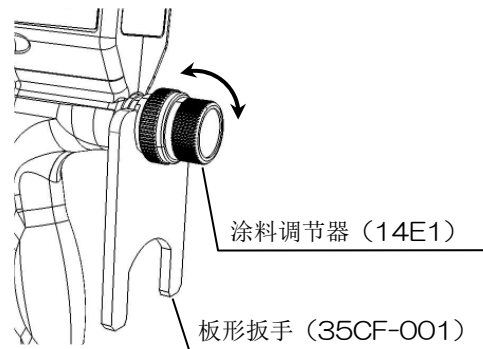
(2) 拆下喷幅阀时请务必更换 O 形密封圈(130-6007)。

安装时，建议在螺钉部与 O 形密封圈部涂上白色凡士林。



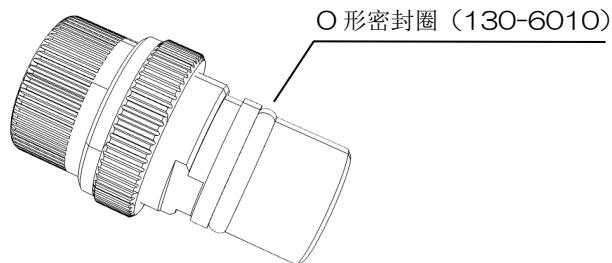
11.7 涂料调节器的更换

(1) 用附属工具中的板形扳手拆下涂料调节器并进行更换。



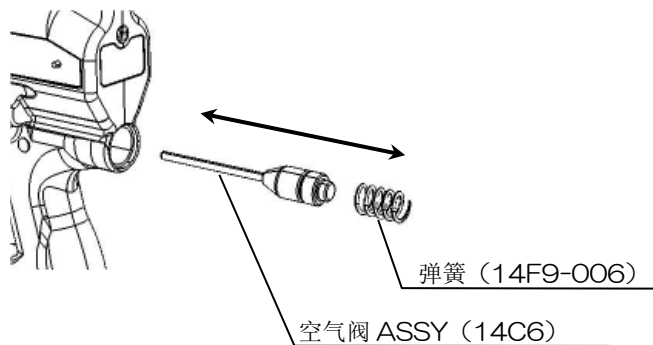
(2) 拆下涂料调节器时请务必更换 O 形密封圈(130-6010)。

安装时，建议在螺钉部与 O 形密封圈部涂上白色凡士林。



11.8 空气阀 ASSY 的更换

(1) 在拆下涂料调节器的状态下抽出弹簧，用尖嘴钳等抽出空气阀 ASSY 并进行更换。



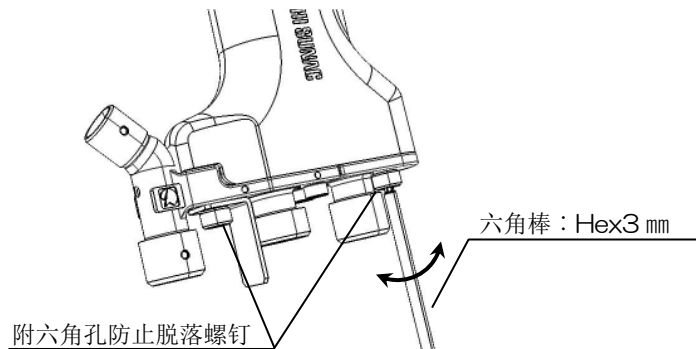
(2) 装上后，安装涂料调节阀，完全关闭后请再稍微拧紧一些。这样可使阀座部谐调提高其密封性。

然后，请充分打开涂料调节阀投入空气，确认确实没有从喷枪的前端泄漏空气。

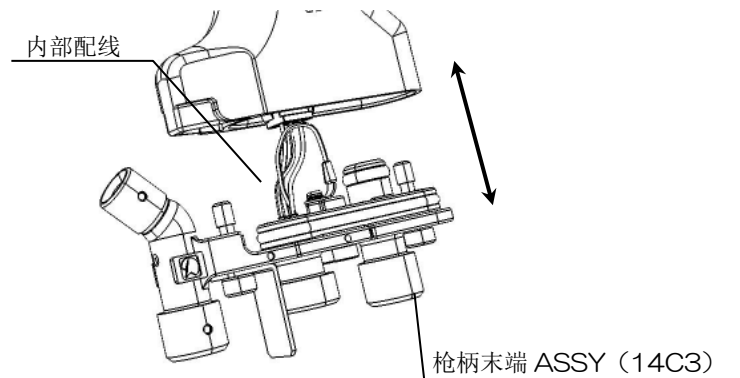
11.9 枪柄末端 ASSY 的更换

(1)用 Hex3 mm的六角棒松开枪柄末端部的附六角孔防止脱落螺钉×2 根。

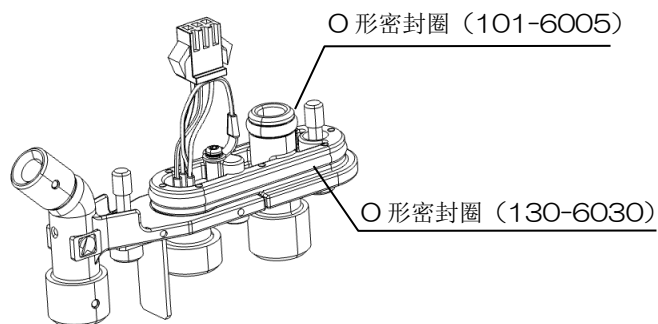
※拧紧时建议拧紧转矩=100cN·m



(2)松开附六角孔防止脱落螺钉后从枪体 ASSY 中慢慢地抽出枪柄末端 ASSY。猛然抽出的话内部配线有断线的可能。

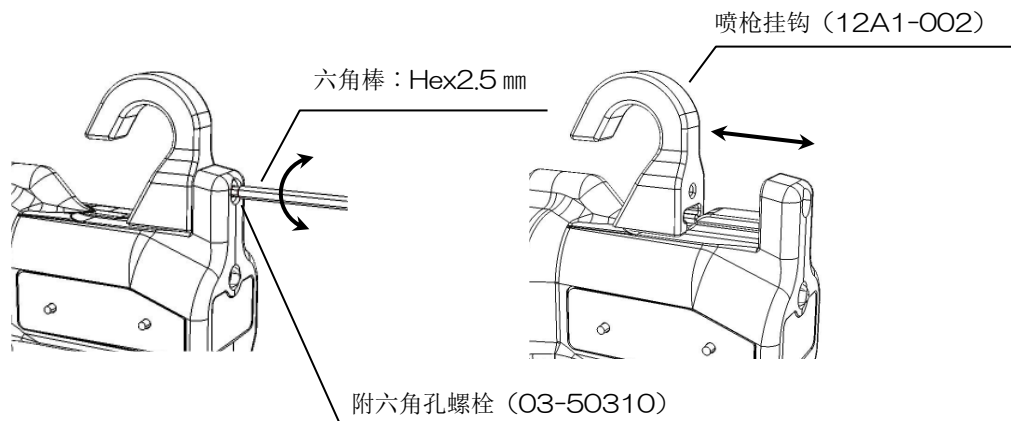


(3)拆下枪柄末端 ASSY 时请务必更换 O 形密封圈(101-6005 / 130-6030)。



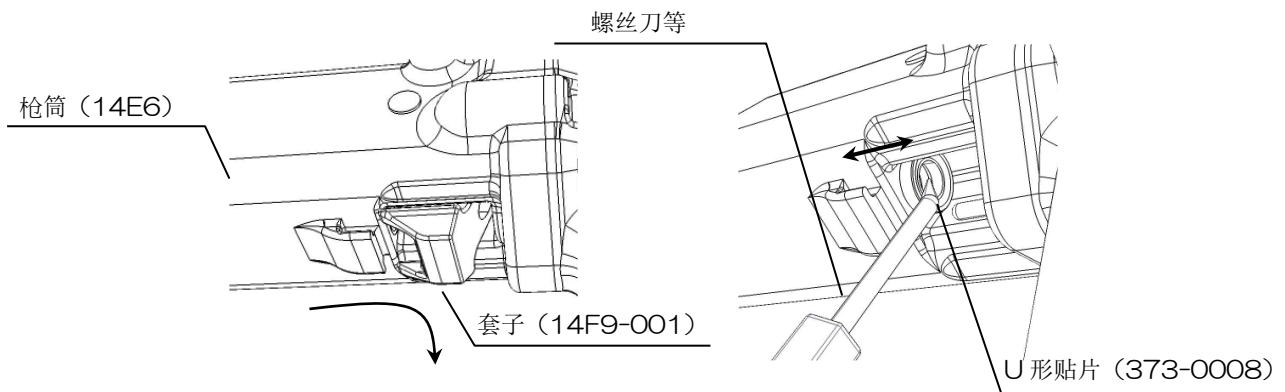
11.10 喷枪挂钩的更换

(1)用 Hex2.5 mm的六角棒拆下固定喷枪挂钩的附六角孔螺栓 (O3-5310)，朝箭头方向抽出被滑座固定在枪体 ASSY 上的喷枪挂钩。拆下进行更换。



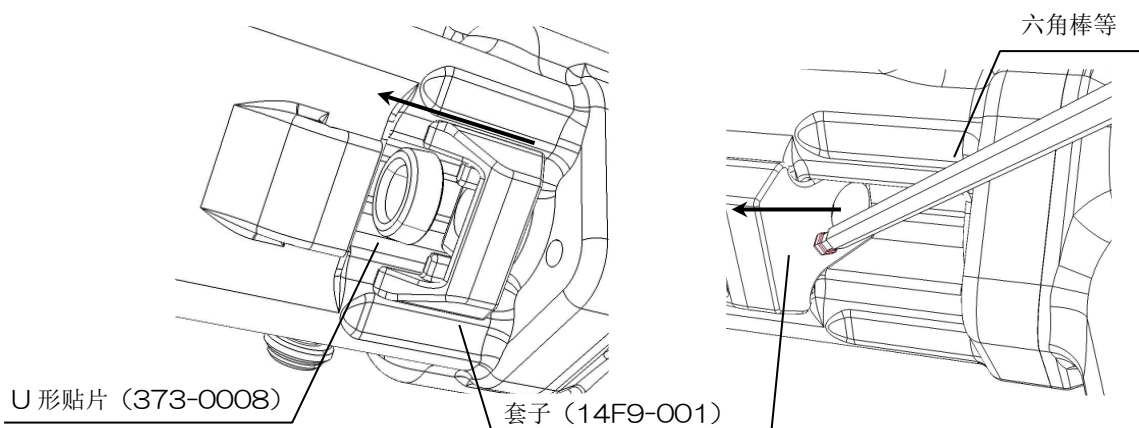
11.11 U形贴片 (373-0008) 的更换

(1)在取下扳机、撞针 ASSY 的状态下，朝箭头方向取出被滑座固定在枪筒上的套子，更换 U 形贴片。由于 U 形贴片被牢牢地固定在枪筒上，请用螺丝刀等工具取出。如已分离，说明 U 形贴片受到变形・损伤的可能性极高，请务必进行更换。



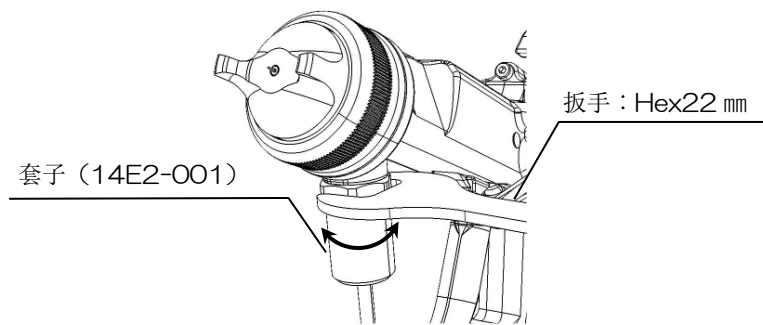
(2)安装 U 形贴片时利用套子，边用六角棒等工具塞住套子边安装。

※仅塞 U 形贴片单体的话，口部可能会造成变形或破损。



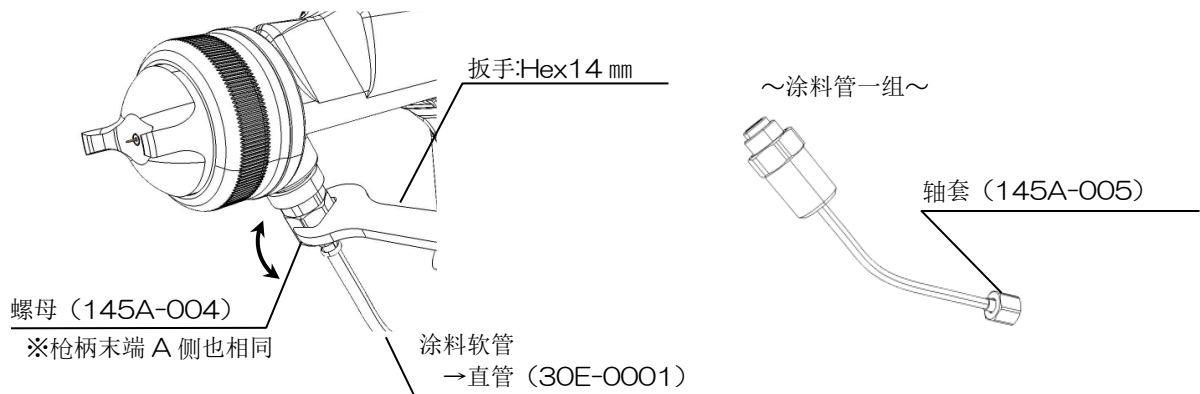
11.12 涂料管的更换

(1)用 Hex22 mm的扳手松开套子。



(2)用 Hex14 mm的扳手松开螺母×2 个, 更换涂料软管。

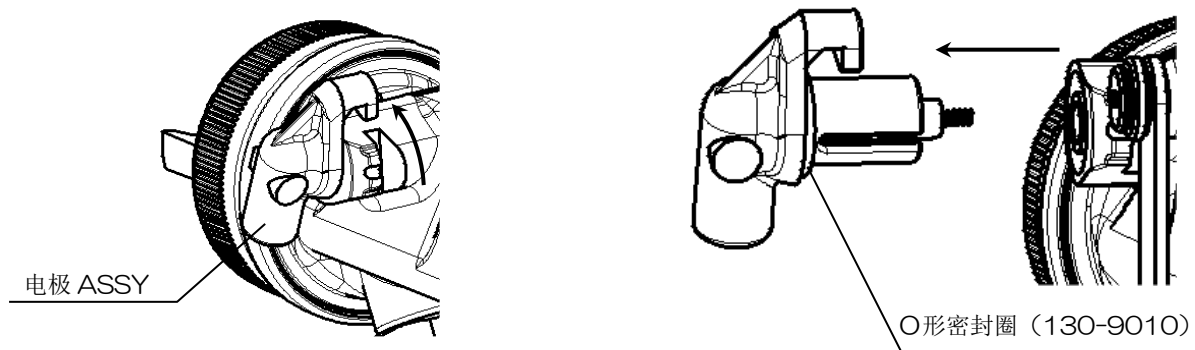
更换涂料软管时为了防止涂料泄漏, 请务必一起更换 2 个接管。



11.13 电极 ASSY 的更换

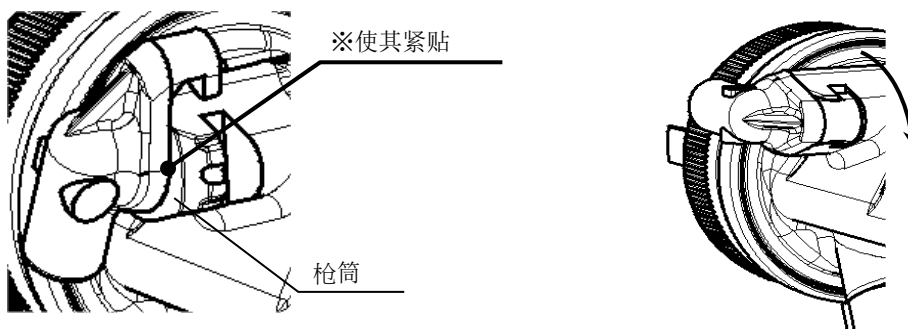
(1)旋转电极 ASSY 并从枪筒上拆下。

拆取时请务必用手进行, 而不要使用工具。



(2)将电极 ASSY 安装到枪筒

更换电极 ASSY 的 O 形密封圈, 塞入到紧贴枪筒的位置, 旋转并使其直到固定为止。



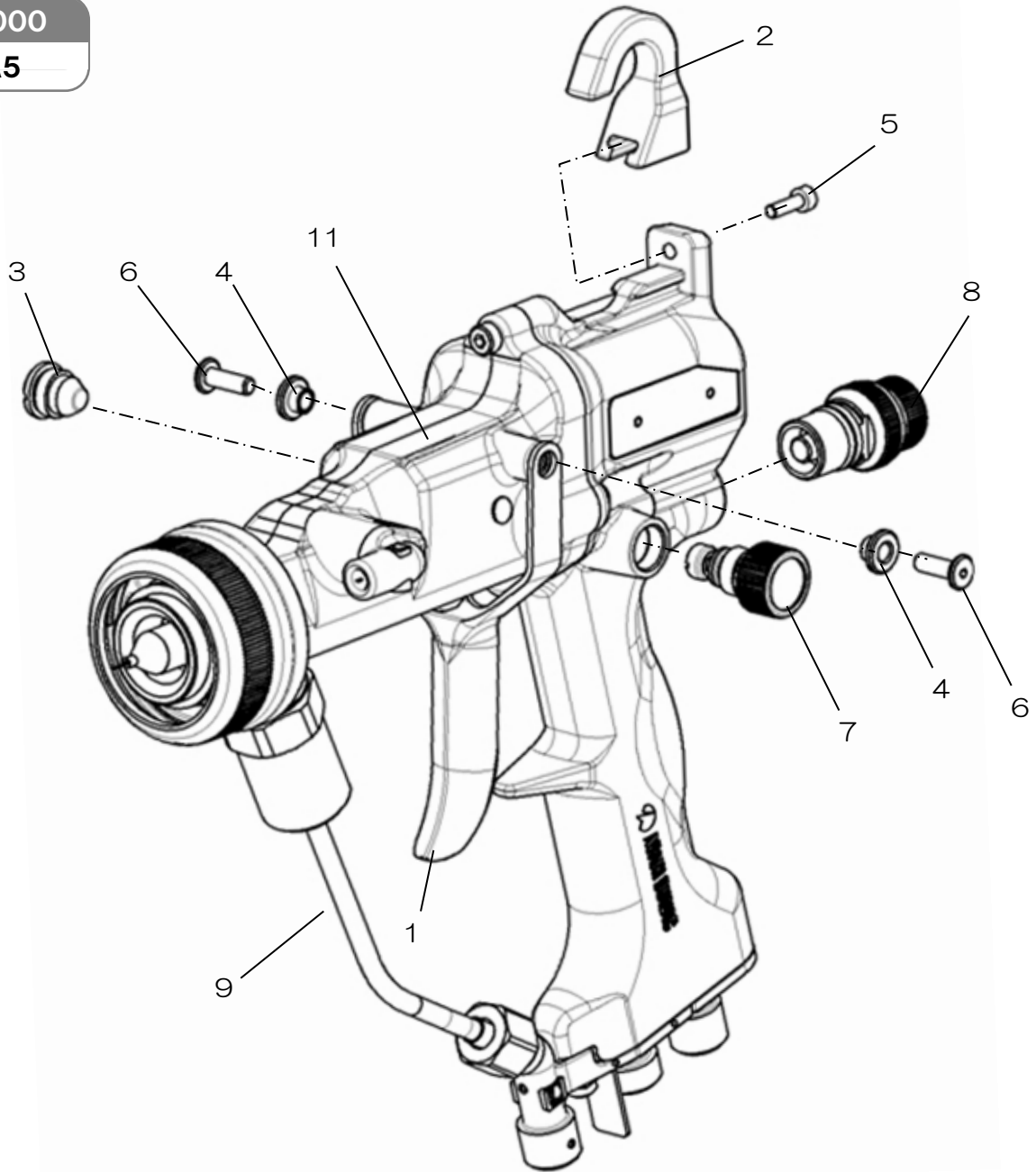
12

构成零部件

12.1 HB6000

HB6000

12A5



编号	零部件编号	品名	个数	备注
1	12A1-001	扳机	1	
2	12A1-002	喷枪挂钩	1	
3	12C5-003	塞子	1	
4	12A1-004	轴环	2	
5	130-50310	附六角孔螺栓	1	
6	360-0108	六角极短头螺栓	2	

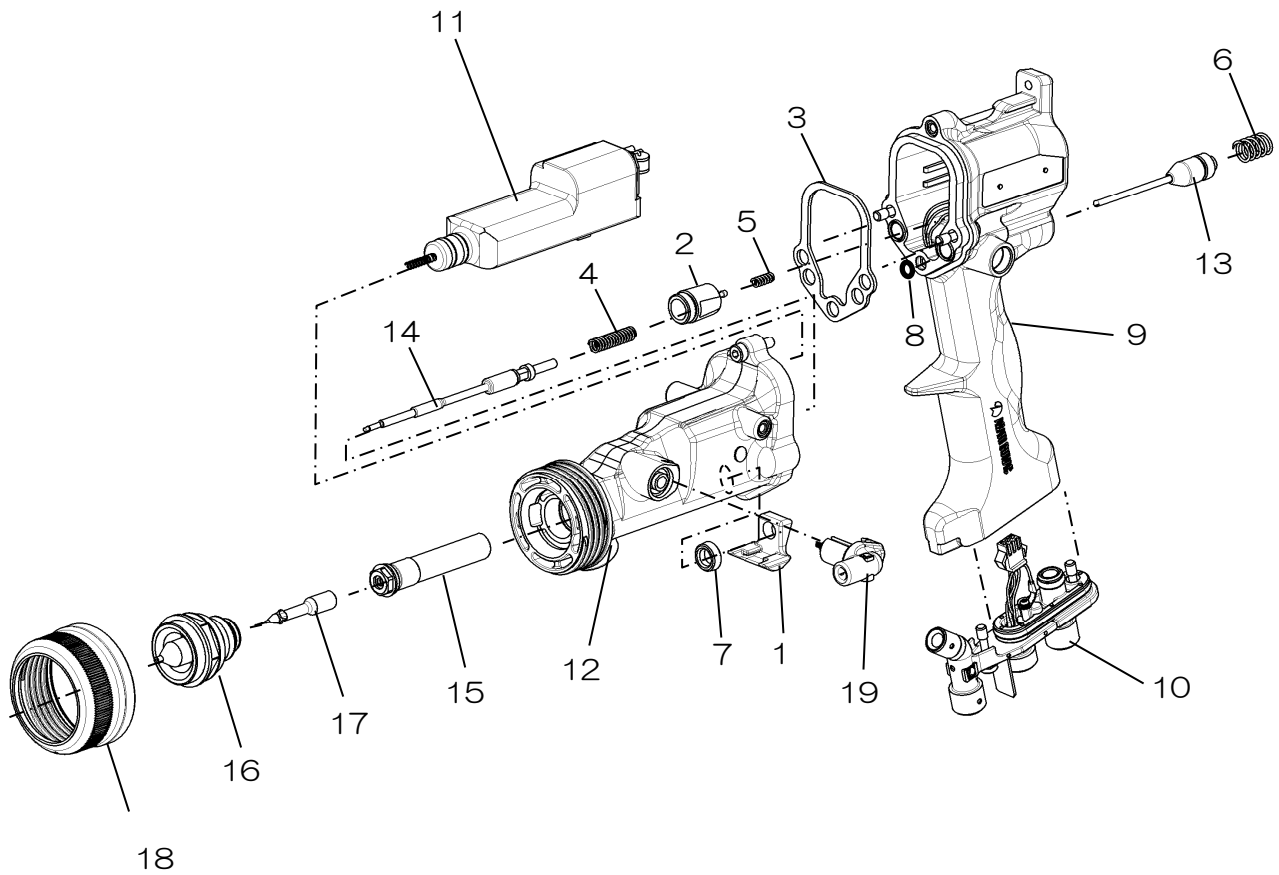
编号	零部件编号	品名	个数	备注
7	14C9	喷幅阀	1	
8	14E1	涂料调节器	1	
9	14F1	直管组合	1	
10	欠番			
11	-	核心单元	1	※
12	35CF	附属工具	1	

※核心单元部分不能以单体进行订购。

12.2 HB6000 核心单元

核心单元

1703



编号	零部件编号	品名	个数	备注
1	14F9-001	套子	1	
2	14F9-002	接触器	1	
3	14F9-003	垫圈	1	
4	14F9-004	弹簧	1	
5	14F9-005	弹簧	1	
6	14F9-006	弹簧	1	
7	373-0008	U形贴片	1	
8	373-0009	U形贴片	1	
9	14C2-1	枪体 ASSY	1	矫正用
10	14C3	枪柄末端 ASSY	1	

编号	零部件编号	品名	个数	备注
11	14E5	高压发生器 ASSY	1	
12	14E6	枪筒	1	
※13	14C6	空气阀 ASSY	1	
※14	14E7	撞针 ASSY	1	
15	14E8	垫圈 ASSY	1	
16	15F7	涂料喷嘴 ASSY	1	
※17	1705-1	接地电极 ASSY	1	
18	1707	制动螺母 ASSY	1	
19	14E9	电极 ASSY	1	

更换带※印零部件时请以 ASSY 为单位进行更换。

12.3 更换零部件

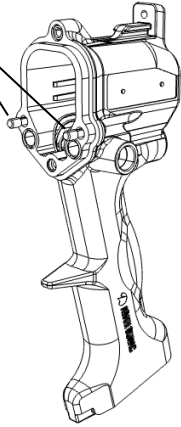
举出下列零部件 ASSY 内可以更换的零部件。

有关没有表示的零部件，请以 ASSY 为单位进行更换。

枪体ASSY

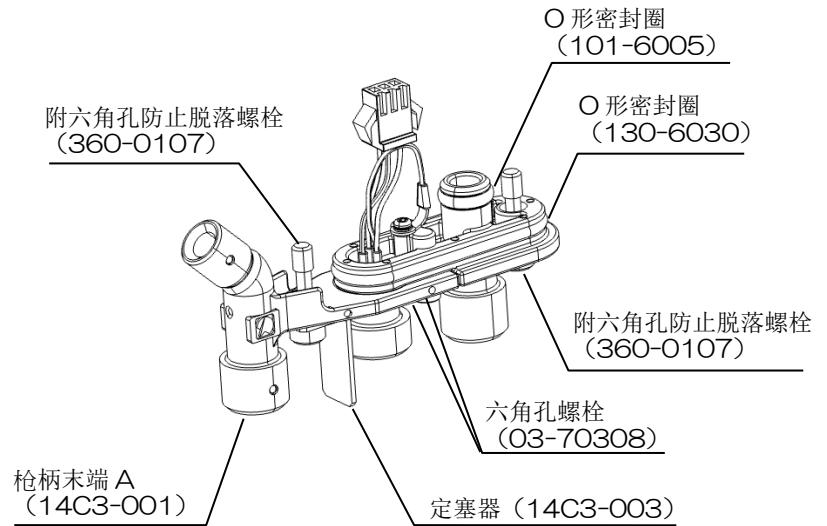
14C2-3

附六角孔防止脱落螺栓
(360-0107)



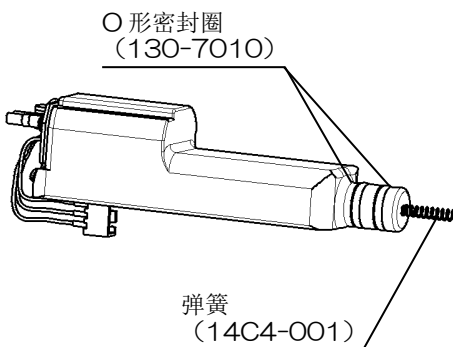
枪柄末端ASSY

14C3



高压发生器ASSY

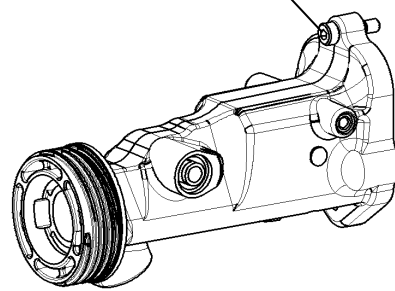
14E5



枪筒

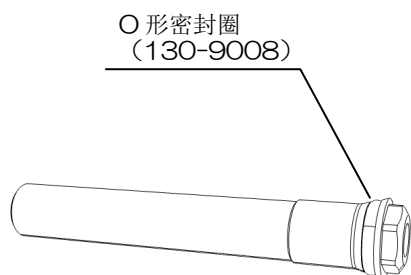
14E6

附六角孔防止脱落螺栓
(360-0107)



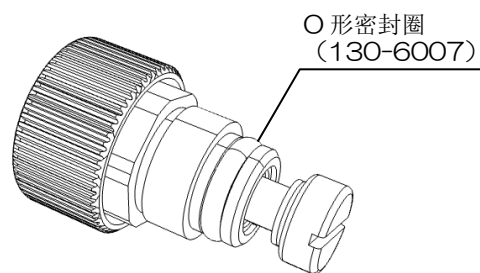
垫圈ASSY

14E8



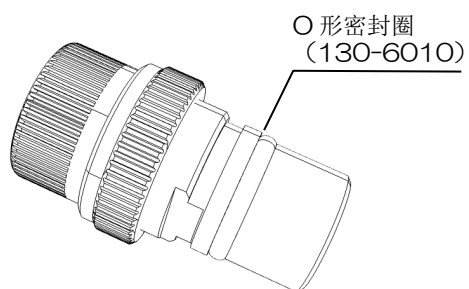
喷幅阀

14C9



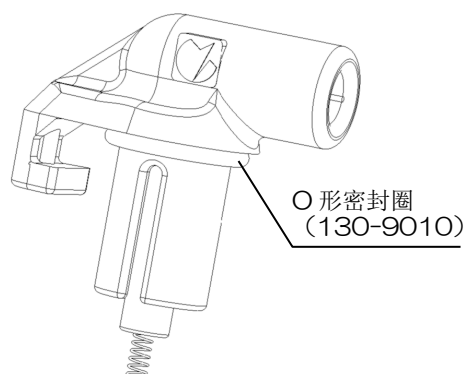
涂料调节器

14E1



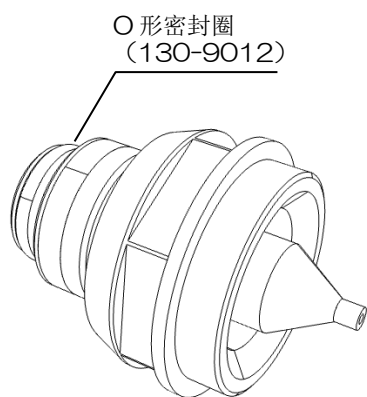
电极ASSY

14E9



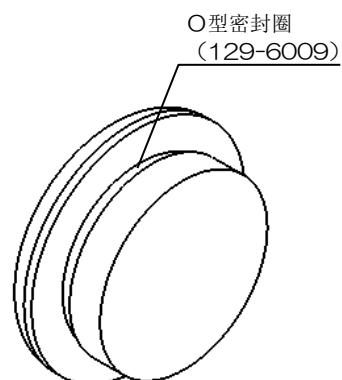
涂料喷嘴ASSY

15F7



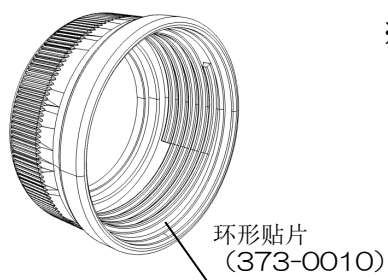
活塞头

12C5-003



制动螺母ASSY

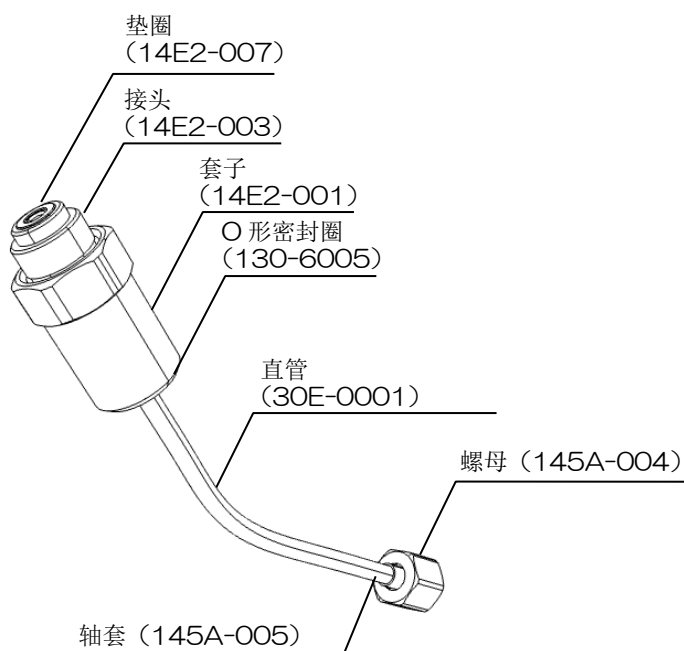
1707



※需要取下环形贴片的话，由于在取下时造成破损的可能性非常高，请务必更换新品。

直管组合

14F1



本公司在产品出厂后，如遇设计、制造、表示上的缺陷，针对最初购买的客户，自购入日起一年内实施以下售后服务。

- 无论哪个零部件在设计上或制造上有缺陷的话，请暂垫运费寄回本公司。经本公司检查及调查后，确认属于本公司责任时，将由本公司支付所垫付运费，并进行无偿修理或更换后，由本公司承担运费寄回给客户。
- 以下场合不作为无偿售后服务的对象，请注意。
 1. 由于对本机器不适当的安装方法所引起的故障。
 2. 没有按本操作说明书的方法使用或错误使用所引起的故障。
 3. 没有按本操作说明书所规定的要领等、由于对本机器的保养管理不充分、没有按照正确的方法进行操作所引起的故障。
 4. 没有得到本公司的认可，擅自对本机器进行改造或变更构造所引起的故障。
 5. 由于地震、灾害、水害、落雷、及其他不可抗力原因导致的故障。
 6. 即使正确使用本机器，当易损零部件有磨损、劣化时，关于此零部件的保修。
 7. 在日本以外使用时的修理及运送费用。
 8. 除前各项外，其他由于不属于本公司责任所导致的故障。
- 关于本公司外购并使用的零部件的售后服务，将依据该零部件厂商的保修条件来进行。
- 保修以缺陷零部件无偿更换新品而结束本公司的责任和义务。
- 本公司对产品的误用或其他非本公司责任的原因而造成的损害不承担责任。

【MEMO】

-
- 转让本机时，请务必将本说明书附在机器上一起转交下一个所有者。
 - 由于本机是根据日本国内的法规而制造的，因此请仅在日本国内使用。
如在日本国以外使用本机，必须遵守该国的安全标准。
-

2025年 8月 4日 第28版

ASAHI SUNAC CORPORATION

HEAD OFFICE
5050, SHINDENBORA, ASAHIMAE-CHO,
OWARIASAHI, AICHI PREF. 488-0852, JAPAN
PHONE +81-561-52-0717 FAX +81-561-54-8847

URL : www.sunac.co.jp
E-mail : ctrd01@sunac.co.jp

Sales office



English



Chinese

2025年 8月 4日 第28版