

静电手动喷枪用 圆吹喷嘴 HNP 系列

1

规格

1.1 圆吹喷嘴的作用

安装于涂装机前端，通过空气的力量进行雾化及形成喷幅。

1.2 产品规格

名称	静电圆吹喷嘴	
型号	HNP300	HNP310
品号	15FA	15FA-1
规格	广角型	窄角型
静电应用时 最大喷幅直径	Φ220mm (喷涂距离 250mm时)	Φ130mm (喷涂距离 250mm时)
涂料喷出量	100~300ml/min	
适应粘度	100mPa·s 以下 (用 Ford#4 时 30 秒以下)	
空气消耗量	180L/min(ANR) (喷枪源空气压 0.25MPa 时)	
适应涂料	溶剂型固体涂料、清漆涂料	

※金属喷涂与用一般的空气喷枪进行喷涂时相比较，色调会有改变。

另外，会由于涂料中的添加薄片的大小产生堵塞的现象。

1.3 适应喷枪

喷枪种类	空气静电手动喷枪				空气手动喷枪
名称	HB5000R	HB5000	HB6000	HB-X3	MGB50
HNP300	○	×	×	×	×
HNP310	○	×	×	×	×

注释

关于涂料输送装置及涂料调节装置、喷枪请参照各自的操作说明书。

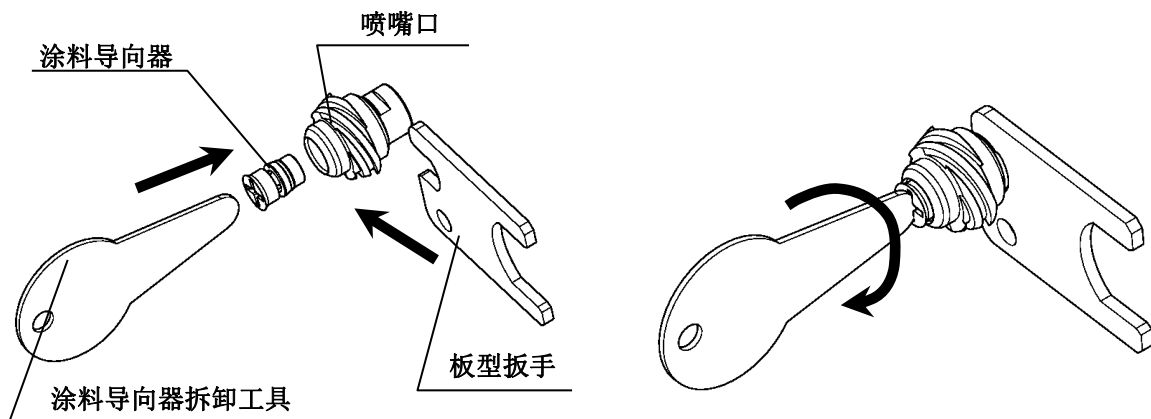
2

圆吹喷嘴的使用

2.1 安装方法

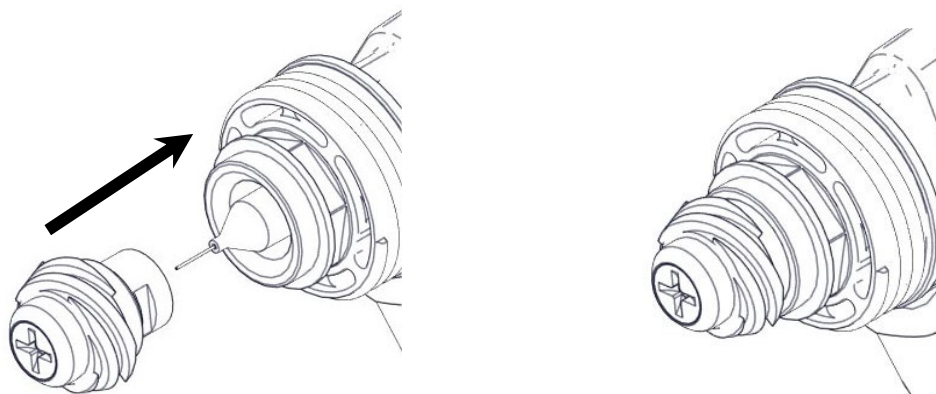
(1)将涂料导向器安装在喷嘴口上，请用涂料导向器拆卸工具与板型扳手进行固定。

此时，在安装前请充分进行清洗，使涂料导向器的前端外围、喷嘴口的内部没有异物附着。

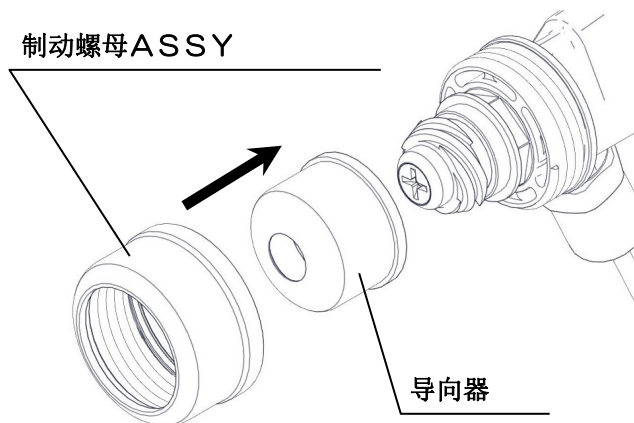


(2)请将喷嘴口笔直的安装在涂料喷嘴的前端。

此时，由于有涂料导向器内部分级孔的干涉，请注意不要使电极针被折断或弯曲。从涂料导向器的前端 Φ 0.4mm孔通过直径 Φ 0.4的电极时，不要刮到其内部，请加以确认。

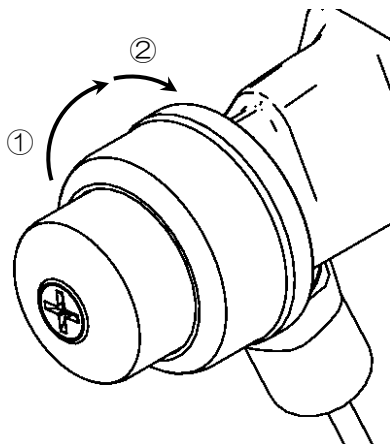


(3)制动螺母 ASSY 从空气导向器的外侧穿过。



(4)将制动螺母 ASSY 拧紧到枪筒上。

此时，如果拧得太紧喷雾喷幅会变小、变形。但如果拧得太松空气会混入涂料路径中。请以适当的松紧度进行安装。



⚠ 注意

可能会导致对人体的障害及电极针的破损。

在喷枪上安装圆吹喷嘴时，请不要触碰电极针。

使用涂料导向器拆卸工具时，请务必从涂料喷嘴上拆下喷嘴口后再使用。

⚠ 注意

可能会导致机器的破损。

由于是树脂产品，拧得过紧的话会造成喷嘴安装接头内径螺纹的破损。拆装时请充分注意。

2.2 拆卸方法

拆卸圆吹喷嘴时，请以与安装圆吹喷嘴相反的顺序进行。

⚠ 注意

拆卸圆吹喷嘴时，如果使其掉落的话圆吹喷嘴会破损。

拆装时请充分注意。

⚠ 注意

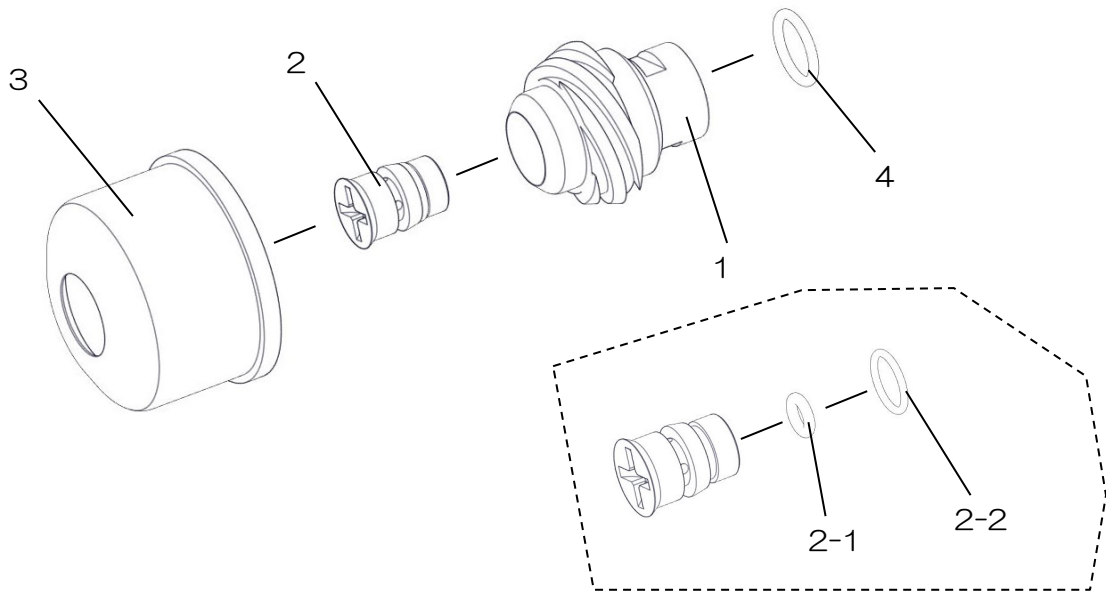
可能会导致机器的破损。

空气帽如果长时间浸泡在清洗溶剂中的话可能会导致变形。

清洗时如果使用黄铜等金属刷的话，由于是树脂产品，可能会导致破损。

3

关于构成零部件



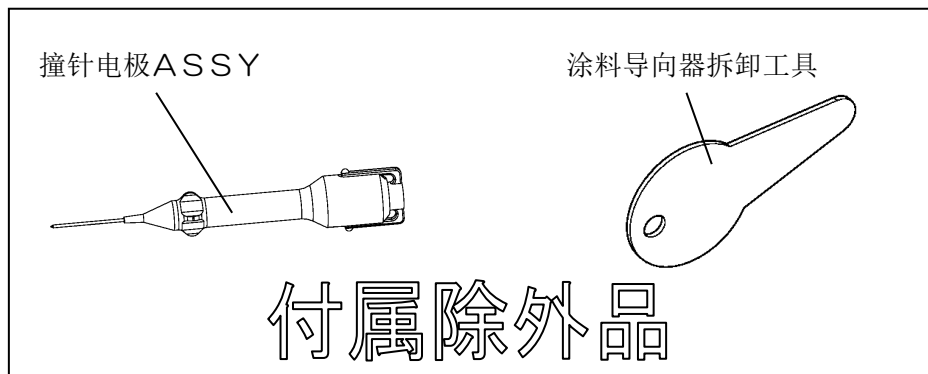
HNP300 (15FA)

编号	零部件编号	品名	个数	备注
1	15FA-001	喷嘴口	1	
2	15FA-002	涂料导向器组合	1set	
2-1	130-9004	O型密封圈	1	※
2-2	129-9007	O型密封圈	1	※
3	15FA-003	空气导向器	1	
4	130-9010	O型密封圈	1	

HNP310 (15FA-1)

编号	零部件编号	品名	个数	备注
1	15FA-101	喷嘴口	1	
2	15FA-002	涂料导向器组合	1set	
2-1	130-9004	O型密封圈	1	※
2-2	129-9007	O型密封圈	1	※
3	15FA-103	空气导向器	1	
4	130-9010	O型密封圈	1	

※作为配套商品包含在 15FA-002 内。



圆吹喷嘴专用撞针电极ASSY (品号 1731)、及涂料导向器拆卸工具 (品号 35F1-004) 被包含在圆吹喷嘴专用喷枪HB5000R中。

- 转让本机时，请务必将本说明书附在机器上一起转交下一个所有者。
- 由于本机是根据日本国内的法规而制造的，因此请仅在日本国内使用。
如在日本国以外使用本机，必须遵守该国的安全标准。

2021年 2月 8日 第2版