

# 操作说明书

## 空气控制式涂料调整器

# MR70P



规格	
最大涂料初级压力	0.5MPa
吐出压力调整范围 (涂料次级压力)	0.05~0.3MPa
最大流量	4.5L/min (40sec/FC#4)
使用温度	0~40°C
涂料入口口径	M20 P=1.5 接头安装部一侧 Rc3/8 (PT3/8)
涂料出口口径	M20 P=1.5 接头安装部一侧 Rc3/8 (PT3/8)
涂料返回口径	管塞 (管塞安装部一侧 Rc3/8 (PT3/8))
控制用空气口径	外径 $\phi 8$ —内径 $\phi 6$ 接头安装部一侧 Rc1/4 (PT1/4)



本说明书中记述了重要的警告及注意事项，使用本机前请务必认真阅读。

要妥善保管本说明书直至机器报废为止，如有丢失或损坏，请向本公司或代理公司索取。

此次承蒙购买本公司的产品，在此诚表深厚谢意。  
在使用本机之前，请务必仔细阅读本操作说明书。  
特别是要充分理解注意事项，请按照正确的操作方式进行使用。  
如对操作说明书的内容有不明之处，请按封底的联系地址咨询。

## 特色

- (1) 本体以及接液部由于使用工程塑料等耐溶剂性的东西，溶剂型当然毋庸置疑，水性型等几乎所有的涂料\*都能使用。
- (2) 耐溶剂性的柔软的隔膜即使长时间使用也可以经受住的设计。  
另外，为了更准确地对压力的变化做出反应，使用了大直径的隔膜，材质也采用机械强度高、反弹力好，耐热和耐溶剂的特殊工程塑料。
- (3) 由于涂料压力控制是由空气遥控的，因此可以从远处进行精确的涂料压力控制。
- (4) 本产品采用耐电压性高的工程塑料，对于水性涂料等导电性涂料的静电涂装也具有很高的安全性。

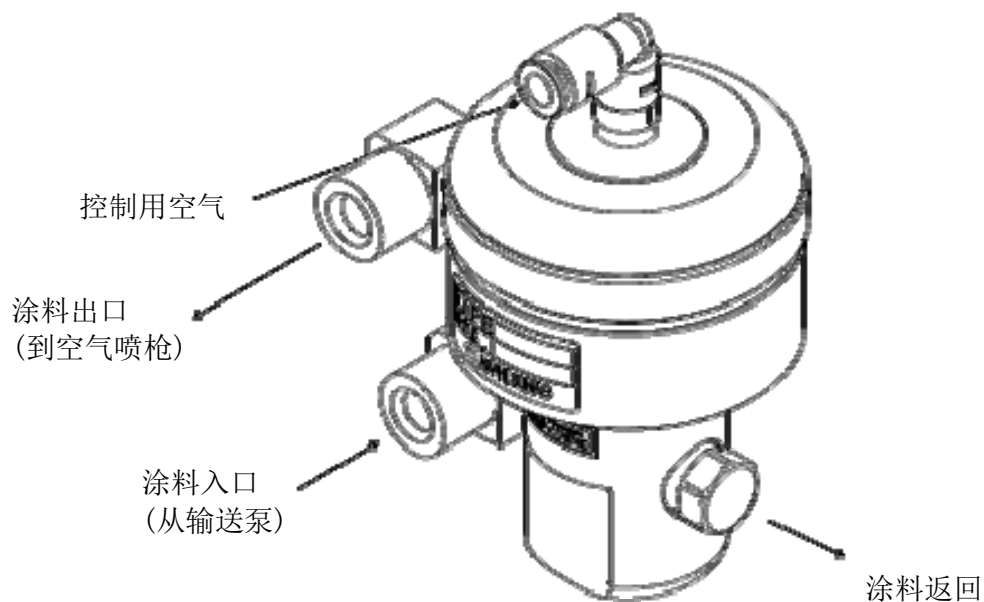
\*也有耐湿颜料丰富的涂料，高粘度涂料等无法使用的涂料，请咨询本公司。

## 操作注意事项

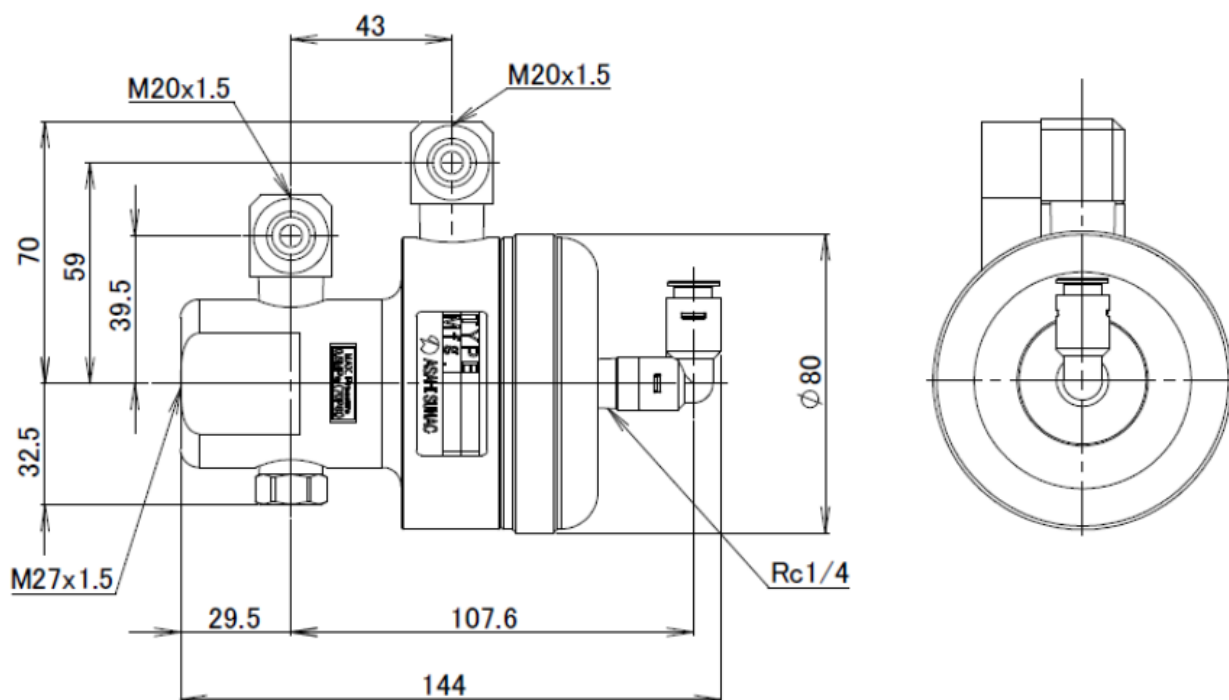
- (1) 首先，请用与使用涂料的清洗相适应的溶剂稀料、水性稀料等清洁剂清洗本装置的内部，并且实际尝试整个操作。
- (2) 请不要设置在放置稀释剂、涂料的场所。
- (3) 分解清洗时，请不要将本机整个浸泡在溶剂中。
- (4) 使用后请充分进行清洗。当清洗不充分时，会导致调压器的阀座不良，无法对压力进行控制，从而造成故障。

# 连接

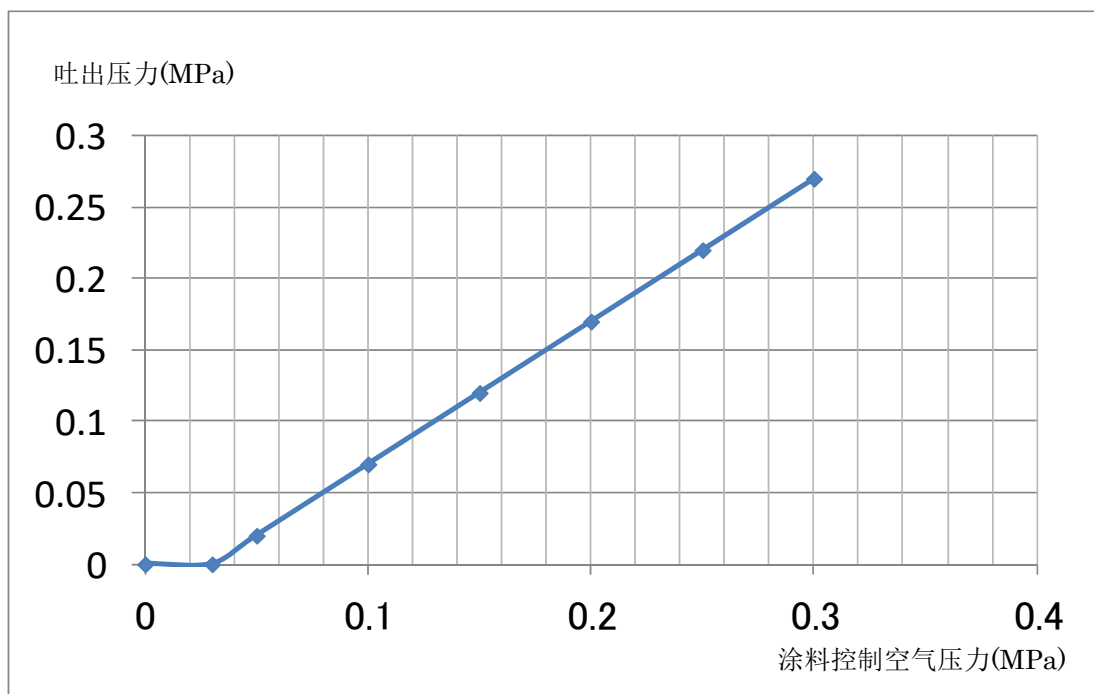
涂料管、空气管的连接位置请参照下图。



# 外形图



# 涂料控制用空气压力—吐出压力特性





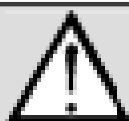
## 注意

控制用空气压力，如果超过涂料初级压力的话，会成为涂料流量的减少、隔膜的耐用性下降的原因，敬请注意。



## 警告

涂料初级压力最大为**0.5MPa**。  
请连接到压力可以超过**0.5MPa**的泵上。



## 注意

本装置通过控制用空气压力来控制涂料压力。是保持稳定的涂料压力的装置。对涂料的流量进行**ON-OFF**控制时，请另外准备涂料阀。



## 注意

本机是为一般涂料使用而设计的，当遇到含有粒子直径大的固体成分或比重高的颜料等时，在路径内会发生沉积或沉降，造成无法正常使用。

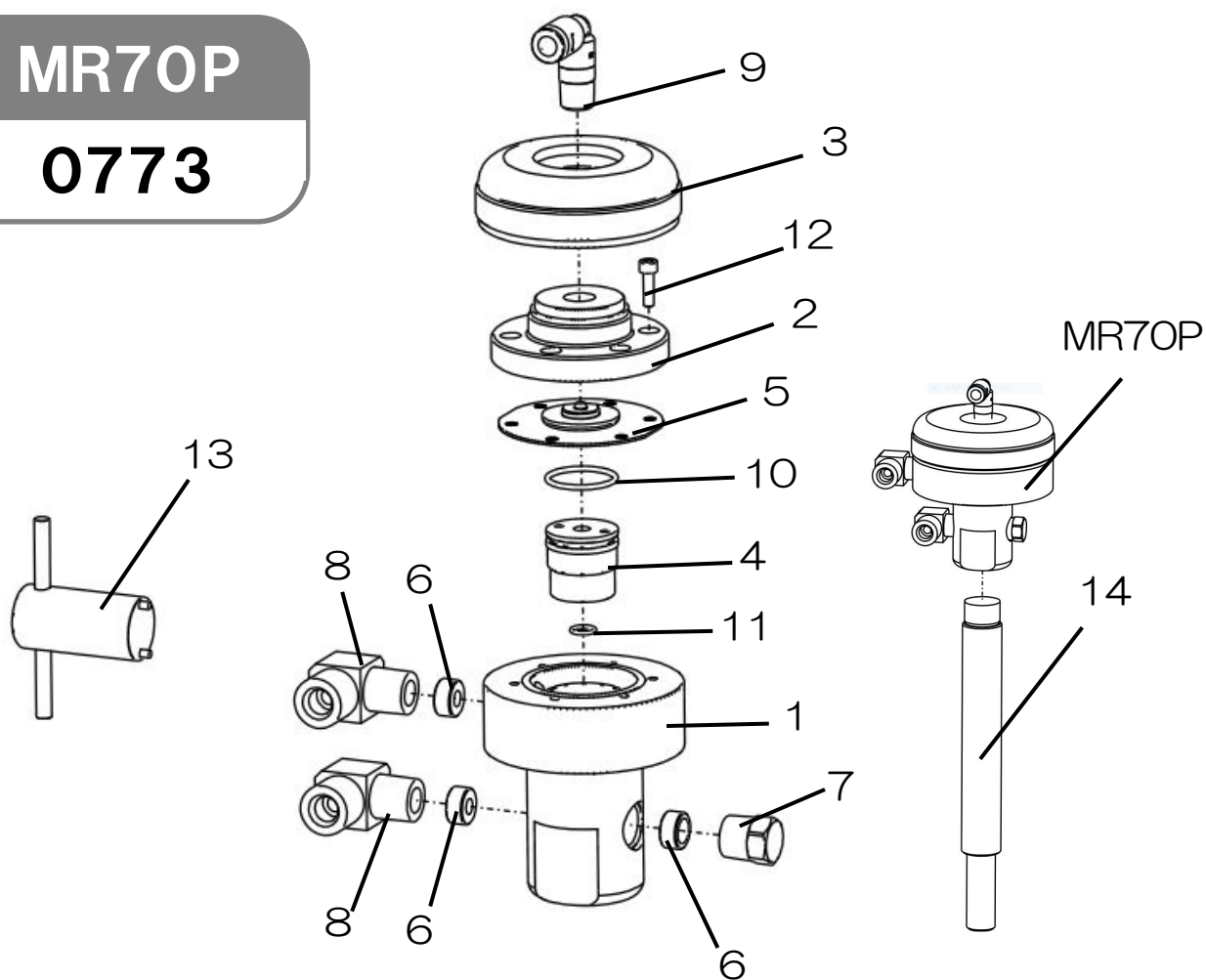
# 故障及其处置

故障的现象	原因	处置
涂料的压力不上升	涂料通路的堵塞。	请分解清洗。
涂料的压力不下降	① 阀（4）的阀座面夹杂着异物。	① 拆下阀（4）请从球侧进行吹气除去异物。
	② 阀（4）的磨损。	② 请更换阀（4）。
涂料的压力发生变动	泵的压力过低。	请提高压力 (0.15~0.7MPa)。

## 各部位名称

MR70P

0773





## 注意

隔膜的紧固扭矩为 **5 N·m**。紧固扭矩过弱时有涂料泄漏、太强时有造成隔膜破损的可能性。

编号	零部件编号	品名	个数	备注
1	0773-001	机身	1	
2	0773-002	空气外壳	1	
3	0773-003	盖帽	1	
※4	0773-004	阀	1	
※5	0767-004	隔膜	1	
6	0726-138	轴衬	3	
7	1364-081	盲栓	1	
8	0726-132	L型接头	2	
9	347-0005	L型接头	1	
※10	130-9025	O型密封圈	1	
※11	130-2008	O型密封圈	1	
12	03-70414	六角孔螺栓	6	
13	0773-023	螺钉旋转器	1	
14	0727-002	支撑杆	1	选购品

※记号的作为备用零件建议常备。

# 保修单

本公司在产品出厂后，如遇设计、制造、表示上的缺陷，针对最初购买的客户，自购入日起 6 个月内实施以下售后服务。

- 无论哪个零部件在设计上或制造上有缺陷的话，请暂垫运费寄回本公司。经本公司检查及调查后，确认属于本公司责任时，将由本公司支付所垫付运费，并进行无偿修理或更换后，由本公司承担运费寄回给客户。
- 以下场合不作为无偿售后服务的对象，请注意。
  1. 由于对本机器不适当的安装方法所引起的故障。
  2. 没有按本操作说明书的方法使用或错误使用所引起的故障。
  3. 没有按本操作说明书所规定的要领、由于对本机器的保养管理不充分、没有按照正确的方法进行操作所引起的故障。
  4. 没有得到本公司的认可，擅自对本机器进行改造或变更构造所引起的故障。
  5. 由于地震、灾害、水害、落雷、及其他不可抗力原因导致的故障。
  6. 即使正确使用本机器，当易损零部件有磨损、劣化时，关于此零部件的保修。
  7. 在日本以外使用时的修理及运送费用。
  8. 除前各项外，其他由于不属于本公司责任所导致的故障。
- 关于本公司外购并使用的零部件的售后服务，将依据该零部件厂商的保修条件来进行。
- 保修以缺陷零部件无偿更换新品而结束本公司的责任和义务。
- 本公司对用户误用产品或其他非本公司责任的原因而造成的损害不承担责任。

【MEMO】





- 
- 转让本机器时，请务必将本说明书一同交给下一位所有者。
  - 本机器是基于日本国内的法规制造而成的。  
在日本国以外使用本机器时，必须遵守该国的安全标准。
- 

2022年 6月30日 第7版

## ASAHI SUNAC CORPORATION

HEAD OFFICE  
5050, SHINDENBORA, ASAHIMAE-CHO,  
OWARIASAHI, AICHI PREF. 488-0852, JAPAN  
PHONE +81-561-52-0717 FAX +81-561-54-8847

URL : [www.sunac.co.jp](http://www.sunac.co.jp)  
E-mail : [ctrd01@sunac.co.jp](mailto:ctrd01@sunac.co.jp)

Sales office



English



Chinese

2022年 6月30日 第7版