

操作说明书

气动隔膜泵

PD40 (标准型)

PD40L (高清洗性型)



PD40



在本说明书中，记载着重要的警告及注意事项。
在使用本机之前，请务必仔细阅读。
在废弃产品之前，请务必将本说明书保管在手边，
如有丢失、污损，请向经销商或本公司申请。

PNEUMATIC DIAPHRAGM PUMP

前言

此次承蒙选购气动隔膜泵〈PD40・L〉产品，在此诚表深厚谢意。

为能够长时间使用本产品，并保证其最佳的使用条件，请您务必在使用之前仔细阅读本使用说明书。特别要充分理解构造中所规定的各项目、警告、禁止及注意事项，按正确的操作方法加以使用。

本说明书中所述的机器是用于喷涂作业的设备。有关本产品使用方法及使用范围，除了接受过训练并理解机械的操作方法的人员以外，请勿擅自使用本产品。

如对操作说明书的内容有不明之处，请按封底的联系地址咨询。联系时请说明「机型」及「制造编号」。

目 录

1	安全使用上的注意事项·····	1
2	规格・机器构成及名称·····	4
3	运转前的一般注意事项·····	5
4	运作操作的顺序及注意事项·····	6
5	保养及定期检查·····	9
6	简便的使用方法·····	9
7	内部检查及部件更换方法·····	10
8	故障及其处置·····	13
9	构成图及名称·····	14
10	处理记录·····	18
11	保修单·····	19



请认真理解本使用说明书的内容，务必遵守规定的操作方法。

如果不按照本使用说明书的要求加以使用，可能会导致**人体的伤害或者机器物品的损伤**。

本项中所示的安全对策，只是必要的最小限度的对策，并不是说不需要除此之外的其他对策。法律及条例规定的事项、作为各企业及事业所的各种规则、规程而应该遵守的事项等，当然也要必须遵照执行。

以下所述的安全注意事项，请将其视为使用本公司产品时最小限度的基本安全对策。

●注意事项分为下列3个层次进行表示。

 警告	引起对可能导致人身伤害事故的状况的注意，并提出其回避方法。
 注意	引起对可能导致机器损伤、毁坏的状况的注意，并提出其回避方法。
注释	表示重要的方法或有用的信息。

※另外，即使是注意栏中记载的事项也有因不同状况导致严重后果的可能性。

任何一项记载都是为了保证安全和预防机器故障的重要内容，请务必加以遵守。

警告

错误使用导致的危险

《关于安全的一般注意事项》

- 由于随意更换或者改造泵的部件，将导致动作异常，因此请绝对避免。
- 请定期对整个装置进行检查，并根据需要进行维修或者更换部件。
- 喷涂作业时请随时佩戴涂料、溶剂制造商推荐的防护眼镜、作业服及面罩。根据涂料的成分及通风状况，有时还需要其他防护用具，请向涂料、溶剂制造商咨询。
- 不要在泵处于工作的状态下离开现场。并且请不要让儿童及不懂得涂装机的人员靠近机器。

《涂料、溶剂的适合性》

请确认所使用的涂料、溶剂是否适合「与液体接触部分的泵材质」。在该泵实际使用涂料、溶剂之前，请仔细了解这些材料制造商的规格。



警告

火灾、爆炸的危险

《引火源》

涂料在泵及软管内流动时，会产生静电。

如果涂装机的各部分未适当地接地，则有可能因静电而产生火花。

该火花可能引燃溶剂的挥发成分、喷出的涂料粒子、悬浮的微尘及其他可燃物，引起火灾或者爆炸，导致重大的人身事故及机器破损。


- 喷涂作业场周围应能充分通风。
- 请不要在有火源的场所、指示灯类及其他有可能引火的场所附近实施喷涂作业。
- 在清洗系统时，请务必拆下喷嘴，将喷枪尖端朝向接地的金属制涂料罐，将喷枪的一部分与涂料罐接触，扣动扳机进行清洗。
- 请确认涂装机及被涂物已接地。若未接地，则有因静电放电及火花而引起火灾、爆炸的危险性。
- 操作涂装机器时，如果哪怕感觉到微小的静电电击，也请立即停止喷涂作业，查看各部分的接地状态。在查明原因并采取措施之前，请勿着手喷涂作业。
- 请务必在喷涂作业场准备具有足够灭火能力的灭火器。

《接地》

为预防静电导致的危险，请将泵、被喷涂物及其他所有的涂装机（正在使用的及其附近的）实施接地。没有适当的接地物时，请按照电气设备技术标准规定的接地方法实施接地工程（相当于D类接地）。

涂装机器的接地方法如下所示。

● 泵的接地

在设在泵本体的  接地端子上安装附属的接地线的圆形压接端子一侧，将另一侧的夹子与D类接地物连接。

● 空气压缩机的接地

请遵照制造商的指示执行。

● 涂料软管的接地

请使用牢固接地的软管。使用延长软管时，请确认其是否牢固接地。

● 喷枪的接地

与正确接地的软管和泵牢固连接的喷枪即已充分接地。

● 被涂物的接地

请随时清除托架及接地线夹子上的污垢，保持接地的状态。

● 涂料容器的接地

只要是导电性金属制作的，就请放置在接地的地面或台上。

详情请遵照当地的条令执行。

● 用于清洗的溶剂罐的接地

只要是导电性金属制作的，就请放置在接地的地面或台上。

请不要放置在纸、瓦楞纸等不导电的薄板上。

对泵进行清洗及降低压力时，请将喷枪的金属部分牢固地支撑在接地的容器的边缘之后，再扣动扳机。

警告

《关于溶剂》

- 卤化烃类溶剂与涂装机所使用的铝材质及电镀部分会引起危险的化学反应，请绝对不要使用。
- 卤化烃类溶剂在压力容器（泵、加热器、过滤器、阀门、喷枪等）中与铝制及电镀的部件接触后，有时会引起爆炸。该爆炸将给人身造成致命的损伤。

【卤化烃类溶剂例】

氯类	三氯乙烯、四氯乙烯、氯化乙烯
溴类	正溴丙烷
氟类	HCFC-225, HFC-43-10me e, HFE-449s 1 (HFE-7100)

（上述例子并非卤化烃类的全部。详情请咨询涂料制造商。）

警告

涂料气雾及喷涂环境有可能造成呼吸障碍及有机溶剂中毒。

- 请不要在室内、隧道、槽罐内等通风不良的场所使用。
不仅仅是使用者，而且还请充分注意周围的人及家畜等。

2

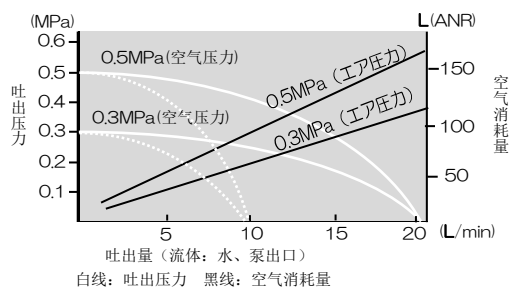
规格·机器构成及名称

型 号	PD40	PD40L
压 力 比	1 : 1	
每 1 循环的吐出量	60mL	
最大吐出量	20L/min (液体: 水、泵单体)	10L/min (液体: 水、泵单体)
常用吐出量(注意※)	1.8L/min	0.9L/min
最大空气压力	0.7MPa	
最大涂料压力	0.7MPa (泵出口)	
最高流体温度	60°C	
动作音压水准	72dB/A (at 0.7 MPa)	
空气入口口径	G1/4 (PF1/4)	
涂料出口口径	泵出口口径 Rc3/8 (PT3/8) (低压调节器出口口径 G1/4 (PF1/4))	
吸入管内径	φ12.7mm	φ6mm
重 量	8.5kg	
外形尺寸	高 690mm×宽 470mm×深 540mm	

(注意※)在超出常用吐出量的状态下进行运转的话, 易损件有可能出现早期更换的情况。

另外, 根据流体的不同, 可能会发生空蚀现象, 从而有导致吐出不良或零部件异常磨损的情况。

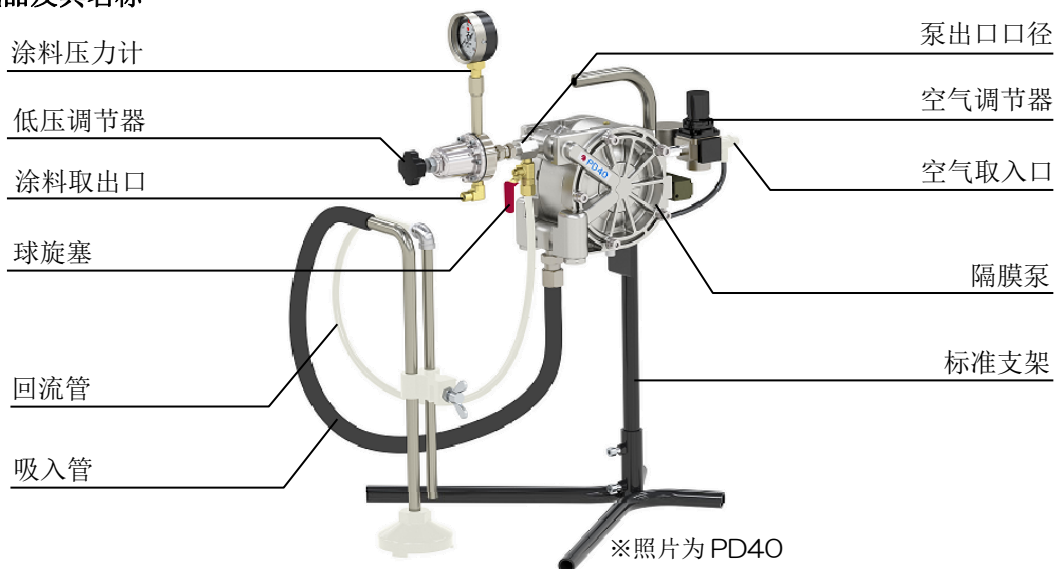
●泵吐出性能表 { — 泵单体 (PD40)} { — 泵单体 (PD40L)}



●标准构成品

泵本体	1 台
低压调节器	1 个
空气调节器	1 个
吸入管	1 根
回流管	1 根
支架	1 个

●标准构成品及其名称



※照片为 PD40
※包括一个六角扳手 (6 毫米), 作为组装框架的工具。
(参考: P.6)

3

运转前的一般注意事项

①本隔膜泵使用压缩空气作为动力源。

请使用 1.5kW (2ps) 以上的压缩机。

②作为压缩空气源，请预备经过空气干燥器、空气过滤器等清除掉水分、垃圾等杂质的空气。

③在使用经过湿气分离器、湿气过滤器等清除掉油分的空气时，请务必结合注油器，以便能连续供给润滑油。

*注油器品号：302-0007

●指定油 JIS K2213-2 种

SAE-10 相当	添加涡轮机油 ISO VG32
出光兴产	Daphne Turbine Oil 32
科斯莫石油	Cosmo Turbine Super 32
昭和壳牌石油	Turbo Oil T32
JX 日鉱日石能源	Turbine Oil 32
美孚石油	Mobil DTE Oil Light

④压缩机位于较远距离时，有可能造成压力下降，因此请注意距离及容量。

注释

为了运转本机，压缩机空气压力必须在 0.3MPa 以上。

⑤本隔膜泵结构简单，易耗部件数量较少，当出现异常或不良状况等故障征兆时，请参照后述「内部检查与部件更换方法（第 9 页以后）」、「故障及其处置（第 12 页以后）」的基础上进行调整维修。

当仍无法恢复时，请不要实施进一步的维护检查作业，尽快与经销商或直接与本公司联系，在本公司工厂接受适当且正确的维修。

⑥沉淀严重的涂料请充分搅拌后再使用，或请与搅拌机一起并用。

⑦作业结束后请将涂料留在泵内，或进行充分地清洗。

保持在中途的状态的话，残留在泵内部的涂料会硬化，从而导致在下次作业时无法吸入涂料等故障。

⑧由于泵的结构关系，不能使用加骨材的涂料。

⑨请注意富锌涂料等、具有较强研磨性粒子的涂料，会有缩短球、阀座、隔膜持久性的时候。

⑩本泵采用急速动作方式的导阀来切换空气，当泵动作端（右端、左端）停止时，导阀用的空气将连续排气，这并非故障。

⚠ 注意

请不要拆下吸入过滤器。如果拆下使用，有可能因混入异物而导致隔膜破损的危险。

⚠ 注意

泵出口 Rc3/8 部请务必使用「阴阳插口(3206-009-1)」。

使用的接头其螺丝扣有效口径较小的话，「球(3701-022)」的活动受阻，成为泵运转不良的原因。

4

运转操作的顺序及注意事项

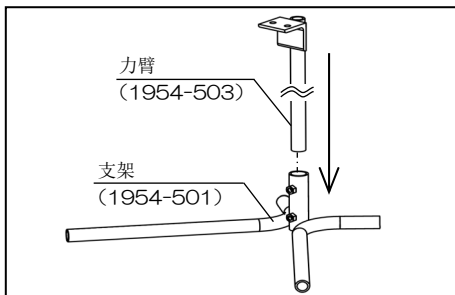
①开箱与连接

PD40·L 隔膜泵已经在工厂实行了全面检查，所以只要组装好支架，安装上软管和喷枪后即可使用。请在打开包装后充分检查是否因运输中振动等原因意外造成部件发生破损、脱落、松动现象，如发现缺失部件、破损部件等，请与经销商或本公司联系。

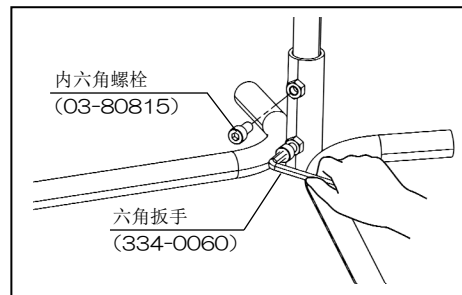
(1) 打开包装后，包装箱中的内容均记载在第 4 页的标准构成品内，请确认。

(2) 组装架台。

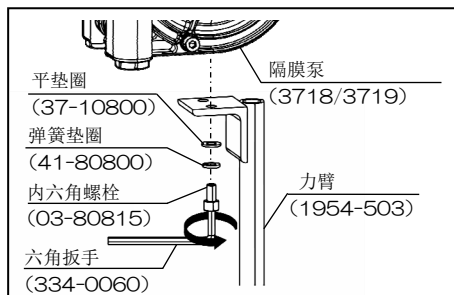
请按以下步骤进行。



1. 请将吊臂插入到架台的孔中。



2. 请插入带六角孔的螺栓，用六角棒扳手拧紧。



3. 固定隔膜泵和吊臂。

请插入平垫圈和弹簧垫圈、带六角孔的螺栓，用六角棒扳手拧紧。

(3) 以第 4 页的图片为指导，将低压调节器牢固地安装在涂料出口接头处。

(4) 请将涂料软管和喷枪安装在低压调节器出口上。

(5) 请向左旋转空气调节器的手柄，将其完全松开。

②操作方法

首先请用溶剂（清洗稀释剂）对装置内部进行清洗，同时实际试运行全部的操作。

警告

查看涂料路径有无泄漏，如有泄漏，请立即将空气调节器的手柄向左旋转，使其压力为零。然后重新拧紧泄漏部位。

注意

使用溶剂（清洗稀释剂）时，请启动通风装置。

此时，溶剂内如有异物请清除。泵内如有异物，将会造成堵塞或喷涂不良。

该准备操作请按照如下步骤进行。

(1)请在涂料桶（容器）内装入约 3L 的溶剂，将装置的吸入部放入其中。

(2)请打开球旋阀。

缓缓打开（向右旋转）空气调节器的手柄，当供给压缩空气后，泵即开始运转。请以通过回流管吐出溶剂的状态循环 2~3 分钟后，关闭球旋阀。

注意

空气调节器的操作请将手柄往上拉解锁后再进行。
在没有解锁的状态下转动手柄的话会导致破损。

注意

空气调节器压力请调整在 0.1MPa 左右。

(3)将喷枪尖端朝向涂料桶，扣动扳机。溶剂在泵和涂料管内循环，同时清除掉装置内的空气（化为气泡排出）。

清洗结束后，抽回吸入部，打开球旋阀，使泵处于空运转状态，将溶剂全部从回流管中排出。然后关闭空气调节器（向左旋转）。

通过上述步骤结束涂装准备

③运转

(1)请在涂料容器中装入使用的涂料。

(2)请打开球旋阀。

(3)请缓缓打开（向右旋转）空气调节器的手柄，使泵启动。

注释

空气调节器压力请调整在 0.1MPa 左右。

(4)从回流管流出涂料后，请关闭球旋阀。

(5)请将空气调节器设定为使用的压力。

然后请打开低压调节器的手柄（向右旋转），设定为使用的压力。

注释

通常空气调压器压力为 0.3MPa 以上，低压调节器压力为 0.1~0.15 MPa 为宜。

涂料粘度较高时或想要提高压送量时，请调高空气调节器压力。

注意

①当通过 PD40·L 的吸入一侧进行空气净化、或者进行带压力的涂料压送的话，由于会有涂料侵入空气室从而使泵停止的可能，因此在从吸入一侧进行空气净化、或者进行带压力的涂料压送时，请将压力设为 0.02 MPa 以下。

②在作业途中当没有了涂料只吸入空气时，将会造成空运转而无法喷涂。请降低空气调节器的空气压力，补充涂料后，再从球旋阀及喷枪处排出空气，复原压力设定后再进行作业。

④运转中断

- (1) 中断运转时，请关闭（向左旋转）空气调节器，使泵停止。
- (2) 请务必从球旋阀或者喷枪前端释放压力。

警告

由于涂料有逆流的可能性，因此在作业中断时请从球旋塞或喷枪前端排出压力。如果是无法释放压力的管线，请实施加入止回阀等处置，采取防止逆流的措施。

注意

当隔膜泵启动运转 1 天时，请在作业结束后通过开关空气调节器进行操作。因为在压缩机启动时，如果隔膜泵的空气调节器是打开状态的话，气动阀有时会出现动作异常，导致泵动作不良，请予以注意。

⑤换色·清洗

- (1) 请打开球旋阀，将吸入过滤器从涂料桶中抽出，使泵空运转，排出泵内的涂料。然后请关闭球旋阀，扣动喷枪的扳机，将残留在软管内的涂料从喷枪排出。
- (2) 涂料排出后，请将吸入部插入清洗液的桶内，打开球旋阀进行循环清洗。

⑥作业结束后的处理

作业结束时，请按照④运转中止项的方法中止运转后，实施下列(1)或(2)的其中一种方法。

警告

由于涂料有逆流的可能性，因此在作业结束时请从球旋塞或喷枪前端排出压力。如果是无法释放压力的管线，请实施加入止回阀等处置，采取防止逆流的措施。

- (1) 在装置中预先填充并保留涂料。

此时由于空气已完全从涂料路径内排除，因此与涂料保管在涂料桶的状态相同，不会固化。但是在保管时间较长时，如是易沉淀的涂料或 2 液型涂料等，请采用下列(2)的方法。

- (2) 将装置中的涂料完全排空。

由于即使残留微量的涂料也会发生固化沉淀，因此请用溶剂充分清洗。

在这种情况下，于再度使用之前，装置内填充溶剂才是良策。

注意

使用水溶性涂料时，用水清洗，但当长时间不使用时，请用水充分清洗后再用有机溶剂进行清洗和填充。

5

保养及定期检查

①保养

- (1)每天的作业
喷枪及吸入过滤器的清洗
- (2)每 100 小时的作业
泵及低压调节器的清洗
- (3)每 1,000 小时的作业
隔膜、球及阀座的检查

②易损部件的更换时期

(1)接液部部件

通常吐出时：1L/min（每 2 秒钟发出 1 次切换音）的更换时间。

编号表示该部件所在页和编号。

单位为时间

编号	品号	品名	一般涂料	研磨性涂料（陶瓷·锌等）
16-6	3714-006	隔膜	3000~5000	1000~2000
16-16	3714-016	阀片	3000~5000	500~1000
16-17	3717-017	阀座	5000~10000	1000~2000
16-18	3701-022	球（吐出部）	2000~4000	500~1000
16-18	3701-022	球（吸入部）	5000~10000	1000~2000

在更换阀座时,请一并更换 O 型密封圈(101-6012,101-6014)。

(2)空气切换部件

编号表示该部件所在页和编号。

单位为时间

编号	品号	品名	无给油	给油
16-9	3711-009	滑块	10000	10000
16-13	3711-013	轴衬	10000	10000
16-23	314-0015	气动阀	3000	10000
16-26	130-6014	O 型密封圈	3000	10000

上述维护内容虽然是一般性的，但是根据不同的换色次数及使用涂料和压力，更换时间也有所不同，所以需要在适当的时间进行检查及更换。

6

简便的使用方法

- ①在使用金属涂料等易沉淀的涂料时，通过稍微打开一些球旋阀，以短空气循环器（循环）进行涂料的搅拌。
- ②当输送粘度高的涂料时，可取下低压调节器，可以提高输送压力至泵的最大吐出压力（0.7MPa）。

7

内部检查与部品更换方法

请定期检查隔膜、球、阀座等。

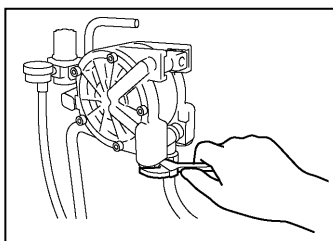
存在磨损及老化时，请按下列步骤进行更换。

开始检查或部件更换之前，请将泵清洗干净之后再分解。

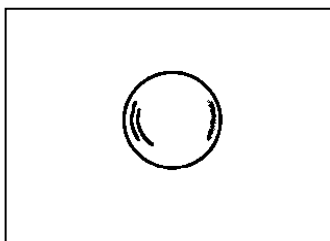
⚠ 注意

内部检查和部件更换请由熟知方法的操作人员实施，请不要用指示方法以外的方法进行检查及更换。

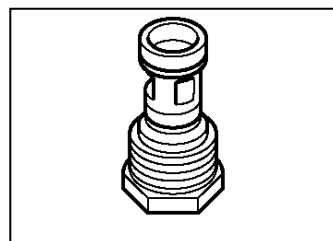
①吸入阀部、球的检查、更换



①用 27mm 的扳手下卸阀座。左右凸缘上分别各安装有 1 个。

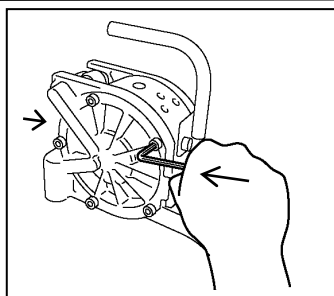


②检查是否有涂料等附着物，是否有划伤，口径是否变小，如有问题，请进行更换。
(球径 $\phi 14.2$)

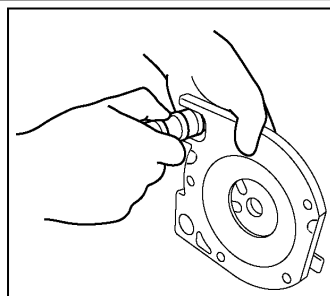


③检查阀本体的涂料路径内是否有涂料等粘结物及阀片的面是否有划伤，如有粘结物请清洗，如有小的划伤请用 #400 的水砂纸研磨(至全周均匀)。如划伤较大无法修复时，请进行更换。

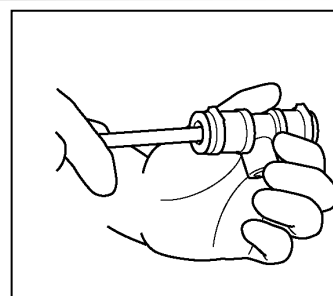
②吐出阀部、球的检查、更换



①用六角棒扳手拆下将左右两边法兰盘固定在本体上的所有的 10 根螺栓，将法兰盘从本体上分离。
将一字螺丝刀撬入位于箭头部位的凹陷处的话，会变得容易脱离。



②请从法兰盘上取下分流器。



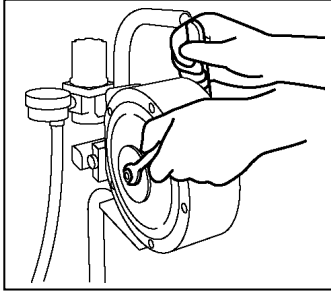
③请从一侧用铅笔等按压球。使相反一侧的阀片随球一并拆下。请再次将球放入，再次从相反一侧按压。可以拆下相反一侧的阀片。

③ 隔膜的检查、更换

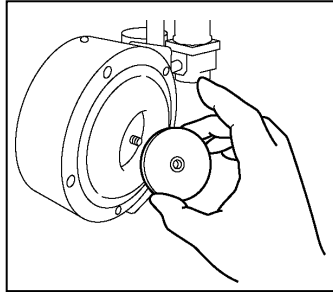
隔膜片的拆卸

以吐出阀检查、更换项目①、②的顺序，卸下法兰盘后可对隔膜进行检查。

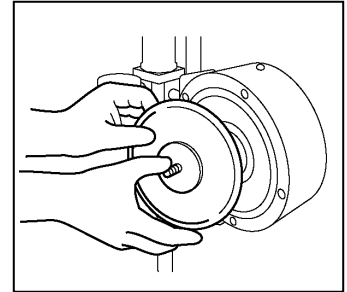
请检查有无划伤、裂纹等。



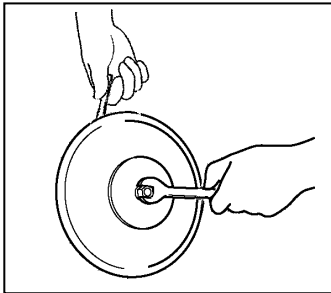
①用 2 把 10mm 的扳手拆下 M6 螺母。此时，拆下单侧的螺母。



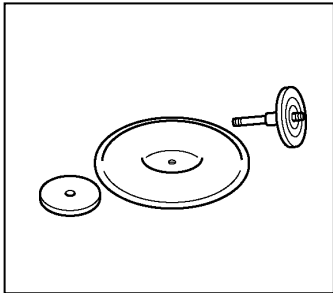
②拆下已拆下螺母一侧的圆盘，然后拆下隔膜，并请拆下另一片圆盘。



③相反一侧的隔膜请连轴拆下。

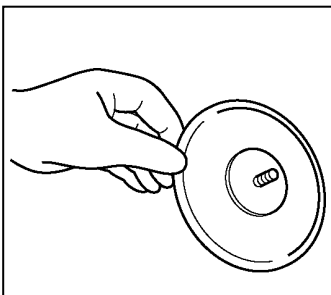


④请将扳手放在轴的两个平面和螺母上，拆下螺母。

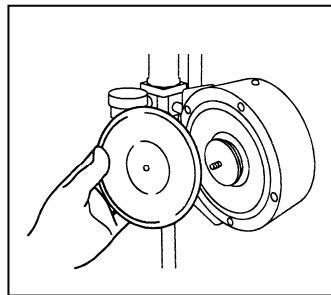


⑤按圆盘→隔膜→圆盘的顺序进行拆卸。

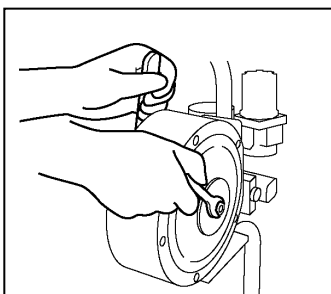
隔膜的安装



⑥请按圆盘→O型密封圈→隔膜→O型密封圈→圆盘的顺序依次安装到轴上，放入垫圈，轻轻地装上螺母。

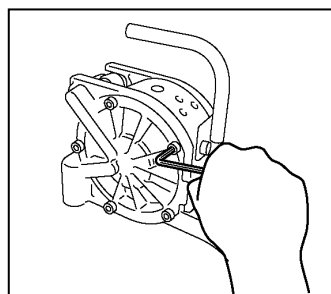


⑦请将套有隔膜的轴安装到本体的一侧。然后安装圆盘→O型密封圈→隔膜→O型密封圈→垫圈→螺母。此时，请确认隔膜的凸出方向（朝向外侧）后再安装。



⑧请用 2 把扳手进行拧紧。（拧紧力矩 1000N·cm）

拧紧力矩不合适的话，会有涂料流入空气路径等导致故障的现象。



⑨最后请安装左右法兰盘。（拧紧力矩 3000N·cm）

拧紧力矩不合适的话，会导致从法兰盘处泄漏涂料。

④导阀系列（滑块部）的检查、更换

※仅限于泵动作不良时进行检查。

(1)当泵发生动作不良时，请首先确认气动阀(16-23)是否处于停止状态。

请左右拨动气动阀的滑动开关，再次打开空气调节器，供给压缩空气。

另外，如果滑动开关的动作迟钝时，或从消音器(16-19)处常常有空气泄漏时，请进行更换。

(2)从安装在气动阀分流器(16-4)两端的消音器(16-7)处连续发生空气泄漏时，或频繁发生气动阀(16-23)动作不良时，应考虑为导阀系列的磨损，请按下列步骤进行检查、维修。

①请停止向空气入口供给空气。

②请按照隔膜的检查、更换步骤(第12页)拆下隔膜。

③请拆下机罩(16-14)，更换机罩内的O型密封圈(16-26)。

④请拆下机罩(16-14)，抽出轴(16-10)。

⑤请更换位于被抽出轴(16-10)的中央的滑块(16-9)。

请在轴(16-10)、滑块(16-9)及套管(16-11)上涂布润滑油，然后进行组装。

* () 内的编号表示该部分的所在页面和编号。

() 内的编号表示该部分的所在页面和编号。

故障的现象	原因	处置
1. 涂料压力完全不上升	①忘记打开空气调节器(14·15-9)。	①请充分打开(向右旋转)。
	②压力计(14·15-13)的破损。	②请更换新品。
	③由于使用后没有充分清扫,在泵的球(16-18)上有涂料粘结。	③请用稀释剂仔细清洗。仍然无法去除时,请分解清洗泵。
	④气动阀(16-23)的运作不良。	④将气动阀的滑动开关向左或右拨动。即使拨动多次仍停止的话,请更换。
2. 即使运作泵涂料仍不喷出	①吸入过滤器(14-8)或过滤器(15-8)的堵塞。	①PD40:请清洗吸入过滤器的滤网(17-3)。PD40L:请清洗过滤器(15-8)。
	②球(16-18)紧贴着阀片(16-16)、阀座(16-17)无法分离。	②请清洗阀片(16-16)部及阀座(16-17)。
3. 涂料的喷出量减少	①吸入过滤器(14-8)或过滤器(15-8)的堵塞。	①PD40:请清洗吸入过滤器的滤网(17-3)。PD40L:请清洗过滤器(15-8)。
	②低压调节器(14·15-9)的堵塞。	②请分解清洗低压调节器,除去异物。
	③涂料路径的堵塞。	③请进行分解清洗。
4. 泵的运作不均匀	①吸入过滤器(14-8)或过滤器(15-8)的堵塞。	①PD40:请清洗吸入过滤器的滤网(17-3)。PD40L:请清洗过滤器(15-8)。
	②滑块(16-9)的阀片不良。此时消音器(16-7)处有连续的空气泄漏。	②请分解清洁滑块,当滑块(16-9)上有划伤,请更换。
5. 即使停止喷涂泵仍不停止运转	①涂料桶(容器)内没有涂料。	①请补充涂料。
	②涂料路径有泄漏。	②请关闭空气调节器(向左旋转),使涂料压力为零后,重新紧固附垫圈内六角螺栓(16-32)。(拧紧力矩 3000N·cm)
	③阀片(16-16)或阀座(16-17)的密封不良。	③请清洗或更换阀片或阀座。
6. 消音器(18-7)处泄漏空气	①滑块(16-9)不良。	①请分解清洁滑块(16-9)。当滑块的滑片部(黑色部分)有划伤或磨损时,请更换。
	②机罩的O型密封圈(16-26)的不磨损。	②请更换O型密封圈。
7. 吐出口处混入空气	①隔膜(16-6)的破损。	①请更换隔膜。当气动阀内混入涂料时,清洗空气通路后,请在充分干燥的提前下更换气动阀(16-23)。
	②用于夹隔膜的夕圆盘(16-15)的六角螺母(16-36)的松动。	②请固定六角螺母。当排气消音器处有涂料泄漏时,需要更换气动阀(16-23)。
	③固定法兰盘(16-2,16-3)的附垫圈内六角螺栓(16-32)的松动。	③请拧紧附垫圈内六角螺栓(拧紧力矩 3000N·cm)

低压调节器

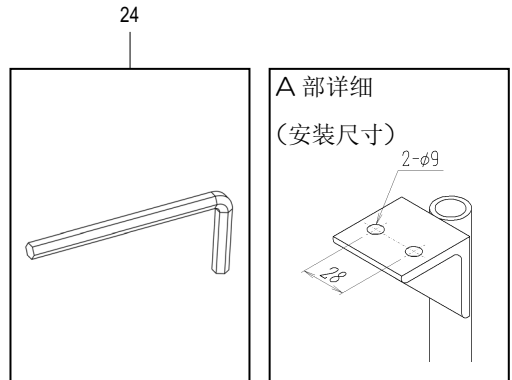
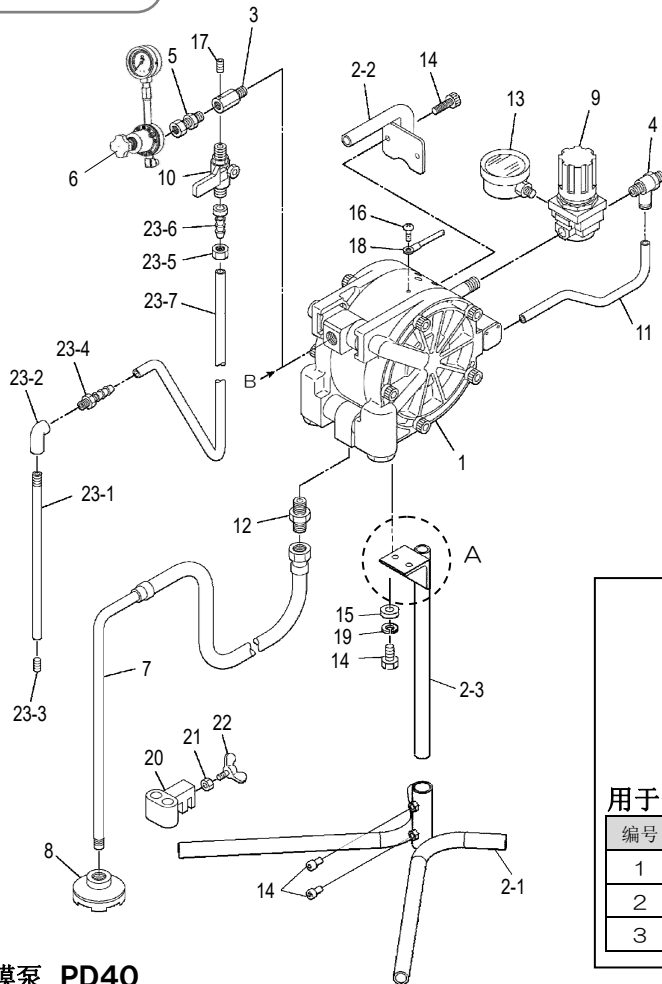
故障的现象	原因	处置
涂料的压力不上升	①涂料通路堵塞。	①请进行分解清洗。
	②压力表(13)不良。	②请更换压力表(13)。
涂料的压力不下降	①阀(5)的阀座面夹杂着异物。	①拆下阀(5)由球的一侧通过吹气的方式将异物去除。
	②阀(5)受磨损。	②请更换阀(5)。
调整手柄部有涂料泄漏	隔膜(4)破损。	请更换隔膜。
涂料的压力有变化	泵的压力过低。	请提高压力。(0.15~0.7MPa)

注意:本机的形状及规格可能由于改良等原因,会在没有预告的情况下有所变更。

9

构成图及其名称

PD40
40362-1



用于安装 2 把的接头 (选品)

编号	部件编号	品名	个数	备注
1	3923-001	双插接头	1	
2	287-2003	螺纹接套	1	
3	3204-122	阴阳组合接头	2	

隔膜泵 PD40

编号	部件编号	品名	个数	备注
1	3719	隔膜泵 (本体)	1set	
2	1954-5	支架	1set	
2-1	1954-501	支架	1	
2-2	1954-102	手柄	1	
2-3	1954-503	力臂	1	
3	3206-009-1	阴阳插口	1	
4	3201-029	管接头	1	
5	3204-122	阴阳组合接头	1	
6	0767-1	AR70 低压调节器	1set	
7	5601-1	吸入管	1set	※1
8	0501	过滤器	1set	
9	301-0025	空气调节器	1	
10	325-0003	球旋阀	1	
11	40397-014	空气管	1	
12	247-2304	管接头	1	
13	305-0003	压力计	1	
14	03-80815	内六角螺栓	6	※2

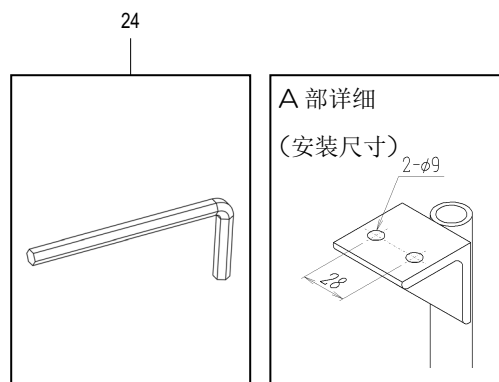
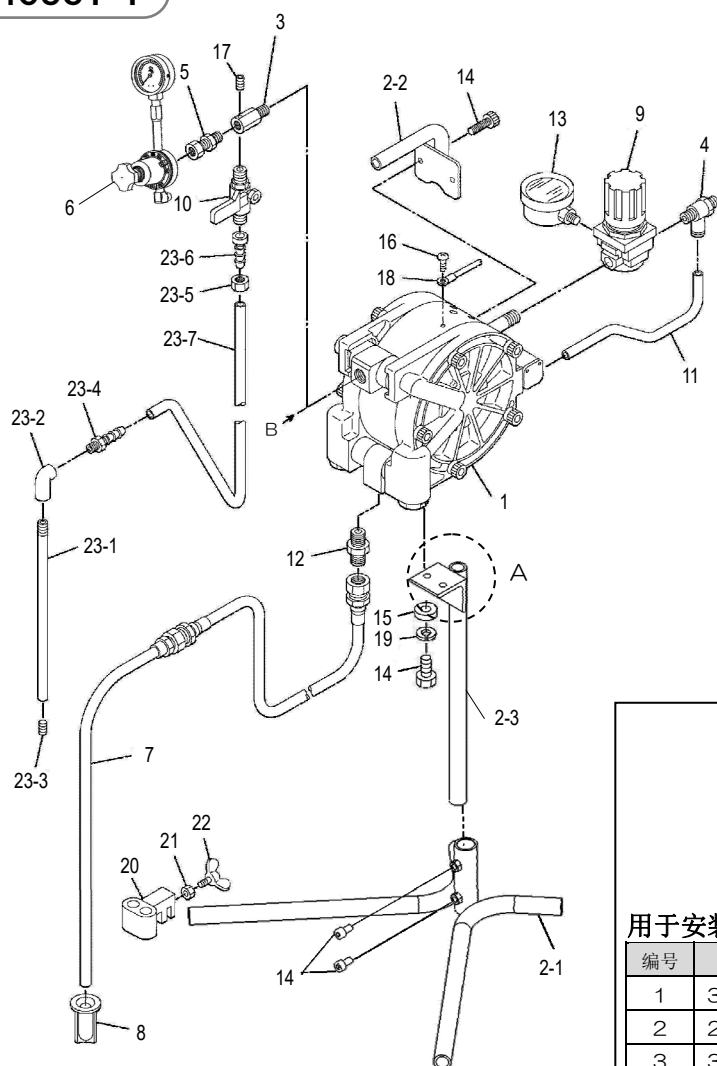
编号	部件编号	品名	个数	备注
15	37-10800	平垫圈	2	
16	68-10410	圆头十字螺丝	1	
17	244-2002	内六角插头	1	
18	40338-024	接地线	1set	
19	41-80800	弹簧垫圈	2	
20	40332-021	管支架	1	
21	15-11000	六角螺母	1	
22	10-61030	蝶形螺栓	1	
23	3444-1	回流管	1set	
23-1	40332-201	回流管	1	
23-2	201-3002	接头	1	
23-3	244-2001	内六角插头	1	
23-4	3203-012	橡胶管接头	1	
23-5	347-0001-2	螺母	1	
23-6	347-0001-3	接头	1	
23-7	595-0008	IRRAX 管	1	
24	334-0060	六角扳手	1	

※1. 仅软管为 52A-0008。

※2. 14 颗内六角螺丝中的两颗是随 2 号支架提供的。

PD40L

40361-1



用于安装 2 把的接头 (选配件)

编号	部件编号	品名	个数	备注
1	3923-001	双插接头	1	
2	287-2003	螺纹接套	1	
3	3204-122	阴阳组合接头	2	

隔膜泵 PD40L

编号	部件编号	品名	个数	备注
1	3718	隔膜泵 (本体)	1set	
2	1954-5	支架	1set	
2-1	1954-501	支架	1	
2-2	1954-102	手柄	1	
2-3	1954-503	力臂	1	
3	3206-009-1	阴阳插口	1	
4	3201-029	管接头	1	
5	3204-122	阴阳组合接头	1	
6	0767-1	AR70 低压调节器	1set	
7	5608	吸入管	1set	※1
8	40361-008	过滤器	1set	50 网状物
9	301-0025	空气调节器	1	
10	325-0003	球阀	1	
11	40397-014	空气管	1	
12	247-2202	管接头	1	
13	305-0003	压力计	1	
14	03-80815	内六角螺栓	6	※2

编号	部件编号	品名	个数	备注
15	37-10800	平垫圈	2	
16	68-10410	圆头十字螺丝	1	
17	244-2002	内六角插头	1	
18	40338-024	接地线	1set	
19	41-80800	弹簧垫圈	2	
20	40361-023	管支架	1	
21	15-11000	六角螺母	1	
22	10-61030	蝶形螺栓	1	
23	3444-1	回流管	1set	
23-1	40332-201	回流管	1	
23-2	201-3002	接头	1	
23-3	244-2001	内六角插头	1	
23-4	3203-012	橡胶管接头	1	
23-5	347-0001-2	螺母	1	
23-6	347-0001-3	接头	1	
23-7	595-0008	IRRAX 管	1	
24	334-0060	六角扳手	1	

※1. 仅软管为 502-1008。

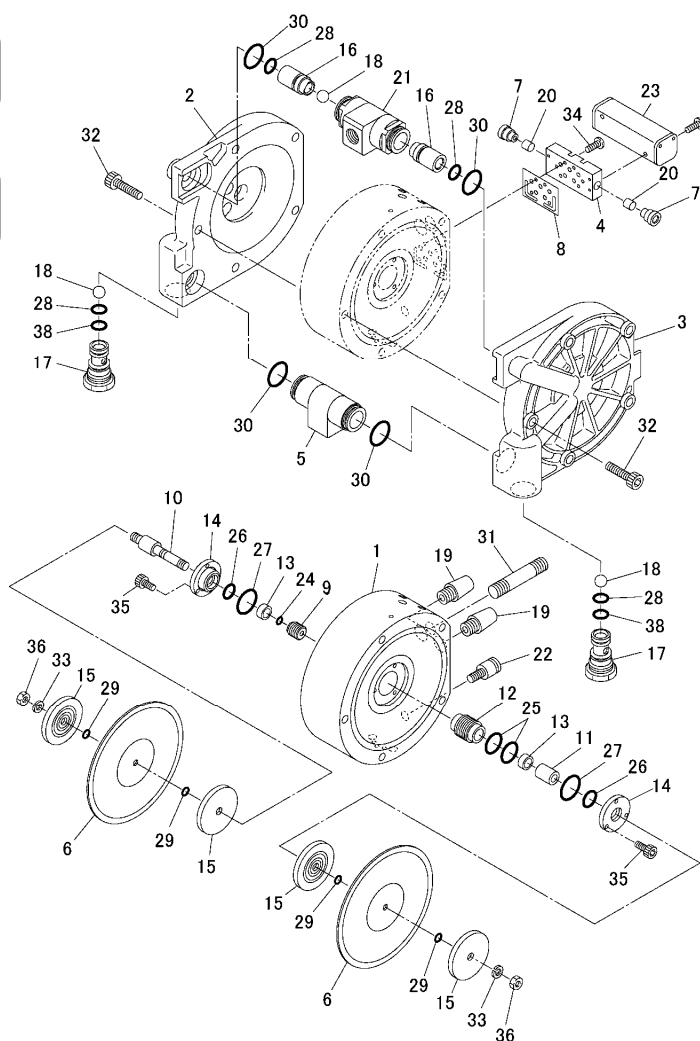
※2. 14 颗内六角螺丝中的两颗是随 2 号支架提供的。

隔膜泵本体

PD40<3719>

隔膜泵本体

PD40L<3718>



隔膜泵本体 PD40·PD40L

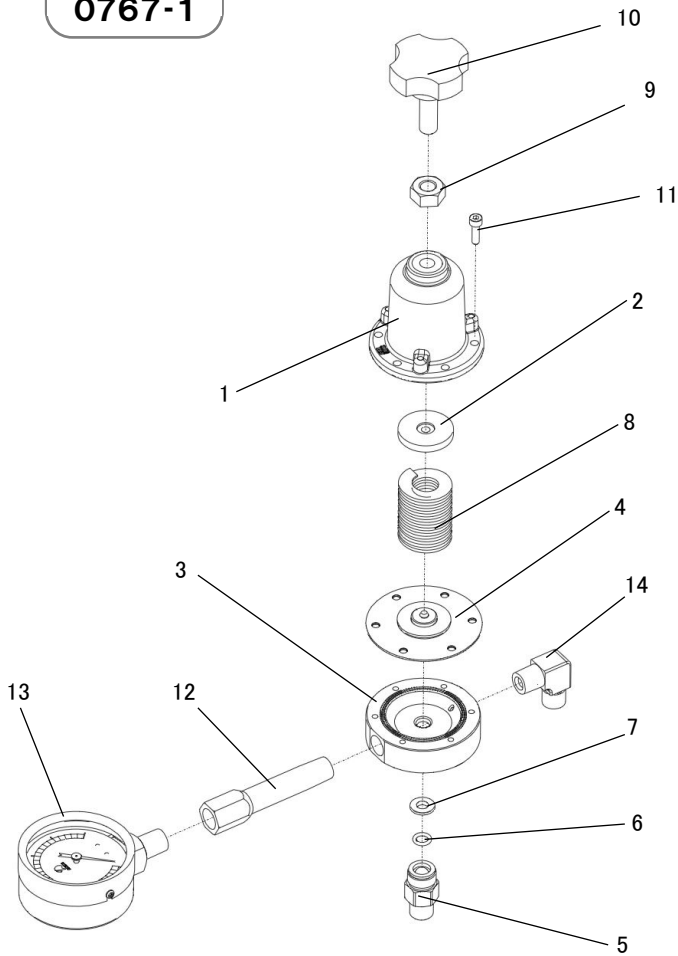
编号	部件编号	品名	个数	备注
1	3714-001	本体	1	
2	3719-002	法兰盘	1	
3	3719-003	法兰盘	1	
4	3711-004	分流器	1	
5	3717-005	分流器	1	PD40
	3718-005			PD40L
6	3714-006	隔膜	2	
7	3711-007	消音器	2	
8	3711-008	衬垫	1	
※9	3711-009	滑块	1	
10	3711-010	轴	1	
11	3711-011	套管	1	
12	3711-012	导管	1	
13	3711-013	轴衬	2	
14	3711-014	机罩	2	
15	3711-015	圆盘	4	
16	3714-016	阀片	2	
17	3717-017	阀座	2	
18	3701-022	球	3	

编号	部件编号	品名	个数	备注
19	3701-014	消音器	2	
20	3701-024	过滤器	2	
21	3717-021	分流器	1	
22	344-0004	快速接头	1	
23	314-0015	气动阀	1	
24	130-6007	O型密封圈	1	
25	130-6022	O型密封圈	2	
26	130-6014	O型密封圈	2	
27	130-6025	O型密封圈	2	
28	101-6012	O型密封圈	4	
29	101-6006	O型密封圈	4	
30	101-6021	O型密封圈	4	
31	3701-041	长管接头	1	
32	1F-80850	附垫圈内六角螺栓	10	
33	41-70600	弹簧垫圈	2	
34	12-10312	2点组合螺丝	4	
35	03-80408	内六角螺栓	6	
36	15-70600	六角螺母	2	
38	101-6014	O型密封圈	2	

※在订购9号的滑块时请一并订购24号的O型密封圈。

AR70

0767-1



低压调节器 AR70

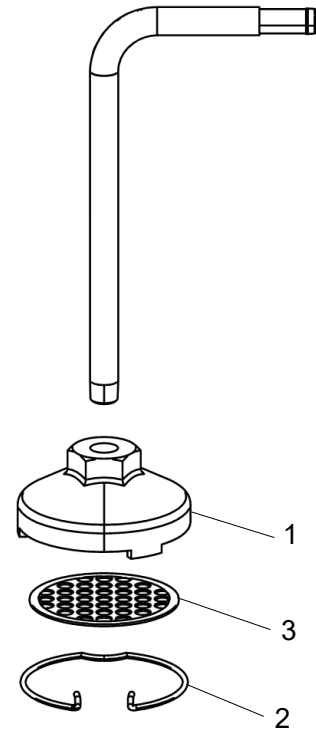
编号	部件编号	品名	个数	备注
1	0767-001	机罩	1	
2	0740-007	弹簧压件	1	
3	0767-003	本体	1	
◆4	0767-004	隔膜片	1	
◆5	0776-005	阀	1	※
◆6	101-2007	O型密封圈	1	
7	0767-007	垫片	1	
8	0767-008	弹簧	1	
9	17-11000	六角螺母	1	
10	0740-010	手柄	1	
11	03-70414	内六角螺栓	6	
12	0721-027	压力表安装管接头	1	
13	305-0011	压力表	1	
14	347-0002-1	肘型弯管结合	1	

◆印作为备用零部件建议常备。

※更换阀时请同时更换6号O型密封圈。

SF903

0501



吸入过滤器 SF903

编号	部件编号	品名	个数	备注
1	0501-001	过滤器本体	1	
2	0501-002	子母扣	1	
3	0501-003-06	滤网	1set	60目

本公司在产品出厂后，如遇设计、制造、表示上的缺陷，针对最初购买的客户，自购入日起一年内实施以下售后服务。

- 无论哪个零部件在设计上或制造上有缺陷的话，请暂垫运费寄回本公司。经本公司检查及调查后，确认属于本公司责任时，将由本公司支付所垫付运费，并进行无偿修理或更换后，由本公司承担运费寄回给客户。
- 以下场合不作为无偿售后服务的对象，请注意。
 1. 由于对本机器不适当的安装方法所引起的故障。
 2. 没有按本操作说明书的方法使用或错误使用所引起的故障。
 3. 没有按本操作说明书所规定的要领等、由于对本机器的保养管理不充分、没有按照正确的方法进行操作所引起的故障。
 4. 没有得到本公司的认可，擅自对本机器进行改造或变更构造所引起的故障。
 5. 由于地震、灾害、水害、落雷、及其他不可抗力原因导致的故障。
 6. 即使正确使用本机器，当易损零部件有磨损、劣化时，关于此零部件的保修。
 7. 在日本以外使用时的修理及运送费用。
 8. 除前各项外，其他由于不属于本公司责任所导致的故障。
- 关于本公司外购并使用的零部件的售后服务，将依据该零部件厂商的保修条件来进行。
- 保修以缺陷零部件无偿更换新品而结束本公司的责任和义务。

【MEMO】

-
- 转让本机器时，请务必将本说明书一同交给下一位所有者。
 - 本机器是基于日本国内的法规制造而成的，所以仅限于日本国内使用。
在日本国以外使用本机器时，必须遵守该国的安全标准。
-

2022年 7月 1日 第38版

ASAHI SUNAC CORPORATION

HEAD OFFICE
5050, SHINDENBORA, ASAHIMAE-CHO,
OWARIASAHI, AICHI PREF. 488-0852, JAPAN
PHONE +81-561-52-0717 FAX +81-561-54-8847

URL : www.sunac.co.jp
E-mail : ctrd01@sunac.co.jp

Sales office



English



Chinese

2022年 7月 1日 第38版