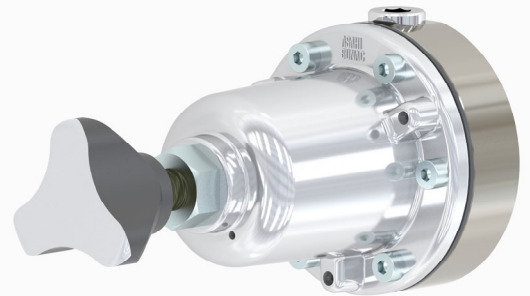


# 操作说明书

## 背压调节器



# RV70S

规格	
最大背压力 (最大涂料初次压力)	0.5MPa
最大流量	7L/min (17sec/FC#4) 4.5L/min (40sec/FC#4)
使用温度	0~40°C
涂料输入口径	Rc1/4 (PT1/4)
涂料输出口径	G1/4 (PF1/4)



本说明书中记述了重要的警告及注意事项，使用本机前请务必认真阅读。

要妥善保管本说明书直至机器报废为止，如有丢失或损坏，请向本公司或代理公司索取。

此次承蒙购买本公司的产品，在此诚表深厚谢意。

在使用本机之前，请务必仔细阅读本操作说明书。

特别是要充分理解注意事项，请按照正确的操作方法进行使用。

如对操作说明书的内容有不明之处，请按封底的联系地址咨询。

## 操作注意事项

- (1) 首先，请用与使用涂料的清洗相适应的溶剂稀料、水性稀料等清洁剂清洗本装置的内部，并且实际尝试整个操作。
- (2) 请不要设置在放置稀释剂、涂料的场所。
- (3) 分解清洗时，请不要将本机整个浸泡在溶剂中。
- (4) 使用后请充分进行清洗。

当清洗不充分时，会导致调压器的阀座不良，无法对压力进行控制，从而造成故障。



### 警告

最大涂料初级压力为 **0.5MPa**。

请不要连接到压力有可能超过 **0.5MPa**的泵上。

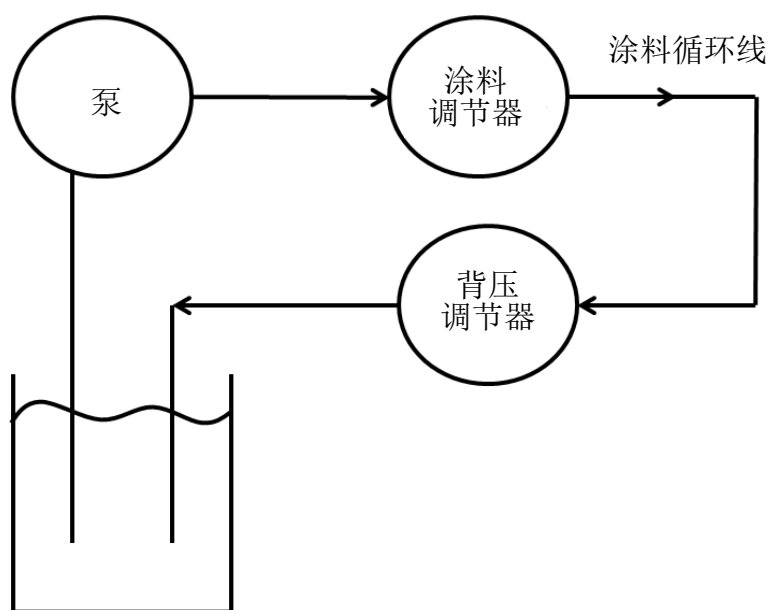
## ⚠ 注意

由于本机是为普通的涂料而设计的，当遇到含有粒径大的固体部分或比重高的颜料等时，路径内会发生堆积或沉淀从而导致无法正常使用。

## 背压调节器的运转与设置方法

与使 OUT 侧压力恒定的涂料调节器不同，背压调节器是保持 IN 侧压力恒定的机器。

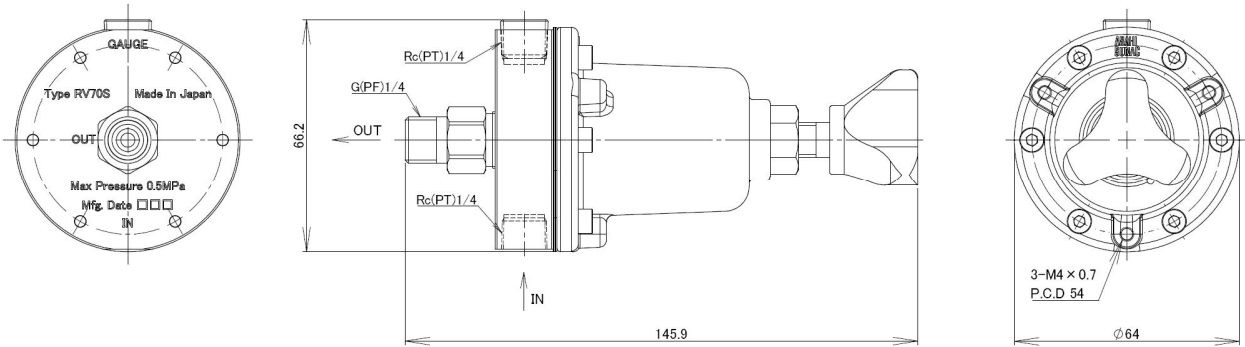
与涂料循环线的泵之后的涂料调节器一起设置在涂料循环线的终端使用。



## 运转方法

请从顺时针方向完全关闭的状态下慢慢向逆时针方向转动手柄，调整到所需的涂料循环量。

# 外形图



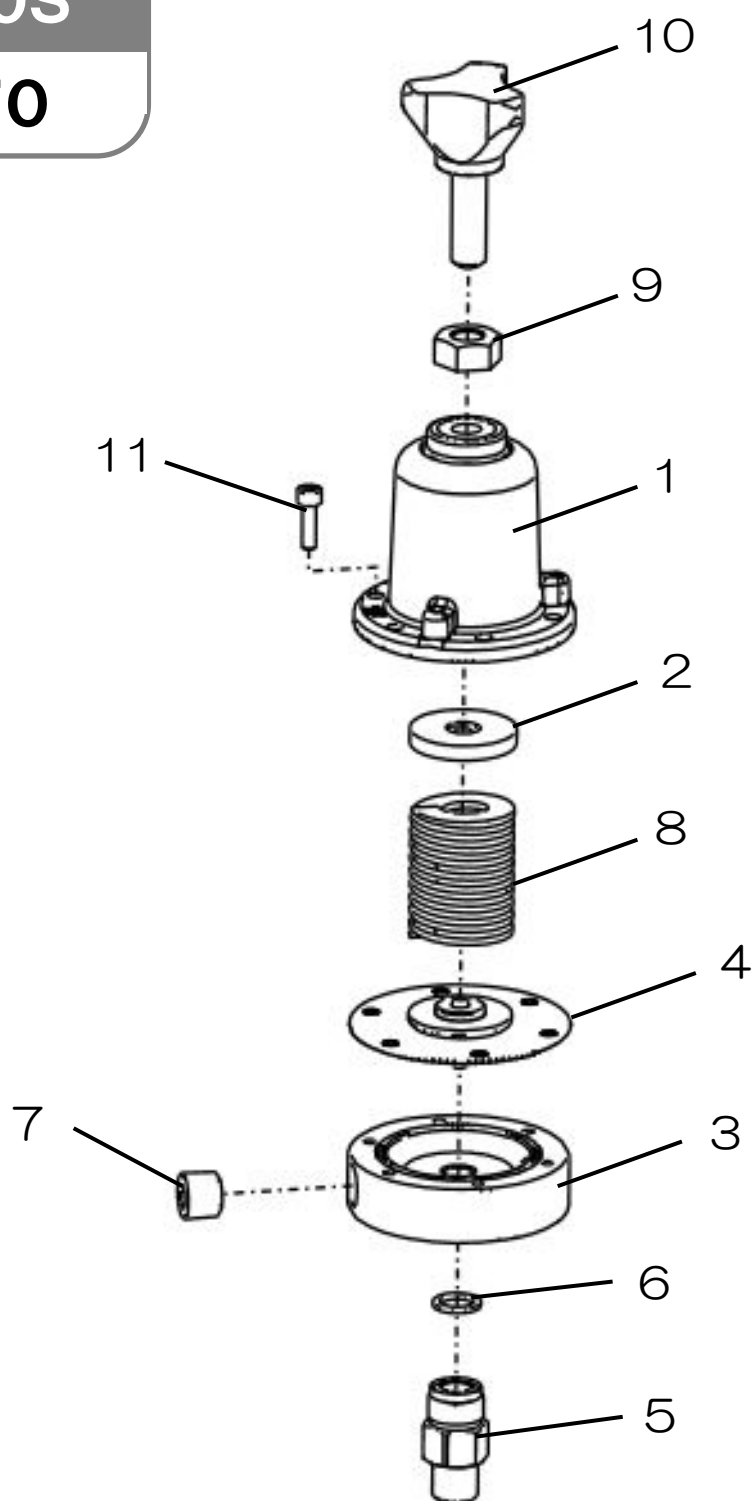
# 故障及其处置

故障的现象	原因	处置
调整手柄部出现涂料泄漏	隔膜片 (4) 破损。	请更换隔膜片。
涂料的循环量无法调整	① 阀 (5) 的阀座面夹杂着异物	① 拆下阀 (5), 请从球侧进行吹气除去异物。
	② 阀 (5) 受到磨损。	② 请更换阀 (5)。

# 各部位名称

RV70S

0770



## 背压调节器 RV70S

编号	部品编号	品名	个数	备注
1	0767-001	外壳	1	
2	0740-007	弹簧压	1	
3	0770-003	本体	1	
※4	0770-004	隔膜片	1	
※5	0770-005	阀	1	
※6	155-2010A	保护圈	1	
7	244-4002	六角孔插栓	1	
8	0767-008	弹簧	1	
9	17-11000	六角螺母	1	
10	322-0067	手柄	1	颜色：灰色
11	03-70414	六角孔螺栓	6	

※建议将带※记号作为备件常备。

# 保修卡

## 【关于保修内容】

从购买日起6个月，万一发生故障的话，根据本保修卡上记载的规定免费进行维修。

## ● 保修规定

1. 根据操作说明书，主机附属标签等的注意事项，客户在正常状态下使用，万一在保修期内发生故障，请委托购买的销售店或本公司营业所进行修理。

在本公司检查并调查后，如果断定那个故障是由于材质、制造上的缺陷所导致的话，将会免费对故障点进行修理或更换。

另外，前往孤岛及适用于孤岛的远距离地方出差修理的话，有请求出差所需实际费用的可能。

2. 本产品的故障或因其使用而产生的对本产品以外的损害，本公司不承担其责任。
3. 以下场合即使在保修期内也属于有偿修理范围。
  - (1) 没有出示保修卡的情况下。
  - (2) 因客户运输、移动时的坠落、冲击等，由于客户操作不当而产生的故障、损伤的情况。
  - (3) 客户使用上的错误，或因客户的改造、修理所引起的故障及损伤。
  - (4) 由于火灾、盐害、瓦斯灾害、地震、雷击、风灾、其他天灾或异常电压等外部因素引起的故障和损坏。
  - (5) 由连接到本产品的本公司以外的机器以及更换的消耗品引起的故障及损伤。
  - (6) 即使是正常的使用方法，当消耗品自然损耗、磨损、老化时。
  - (7) 当使用了正品零部件以外的零部件时。
4. 当有不清楚的地方，请咨询购买的销售店或者本公司的营业所。
5. 本保修卡只在日本国内有效。  
*This warranty is valid only Japan.*
6. 本书不会再次发行，因此请妥善保管。

※此保修卡是在本书明确规定的期间内、条件下承诺免费修理。

因此这一保修卡并不会制约客户的法律权利。

关于经过保修期后的修理等如不清楚的话，请向购买的销售店或者本公司营业所进行咨询。

---

●转让本机器时，请务必将本说明书一同交给下一位所有者。

●本机器是基于日本国内的法规制造而成的。

在日本国以外使用本机器时，必须遵守该国的安全标准。

---

2022年 6月22日 第9版

## ASAHI SUNAC CORPORATION

HEAD OFFICE  
5050, SHINDENBORA, ASAHIMAE-CHO,  
OWARIASAHI, AICHI PREF. 488-0852, JAPAN  
PHONE +81-561-52-0717 FAX +81-561-54-8847

URL : [www.sunac.co.jp](http://www.sunac.co.jp)  
E-mail : [ctrd01@sunac.co.jp](mailto:ctrd01@sunac.co.jp)

Sales office



English



Chinese

2022年 6月22日 第9版