

# 操作说明书

气动柱塞泵  
迷你环保泵

SP1021(S)



本说明书中记述了重要的警告及注意事项，使用本机前请务必认真阅读。

要妥善保管本说明书直至机器报废为止，如有丢失或损坏，请向本公司或代理公司索取。

# 前言

此次承蒙购买本公司产品 气动柱塞泵 迷你环保泵 〈SP1021(S)〉，  
在此诚表深厚谢意。

为了可以始终在最佳状态下使用本产品，请于使用前认真仔细地阅读本说明书。  
特别请充分理解规格中所规定的各项内容，并按照其正确的使用方法进行使用。

此款产品与空气喷枪、静电控制器、涂料调节器配合使用。  
请务必仔细阅读各机器的操作说明书。

此外，如有不明之处，请确认「型号」「制造编号」后，联系本公司的销售代表或按封底的联系方式进行咨询。



请将此操作说明书好好保管在可以立即得到确认的地方。

目 录		
1	安全使用上的注意事项·····	1
2	标准尺寸·规格·标准构成·····	8
3	运转准备·····	9
	运转前的一般注意事项·····	9
	开箱与连接·····	10
4	运转·····	11
	操作方法·····	11
	作业结束后的处置·····	12
	涂料的换色及添加时的处置·····	13
5	装置的保养·····	13
6	内部检查与零部件的更换方法·····	14
	空气马达部·····	14
	涂料液缸部·····	15
7	故障及其处置·····	16
8	各部位名称·····	19
9	处理记录·····	27
10	保修单·····	28

请充分理解本操作说明书的内容，务必遵守操作方法。

如不依照本操作说明书进行使用，有导致人身伤害事故及机器损坏的可能。

关于以下叙述的安全注意事项请视为使用本公司产品时最低限度的基本安全对策。

●有关安全的危险等级区分为以下 2 个等级来注明。

**警告**

可能导致死亡或严重伤害的危险。

**注意**

可能造成轻伤、中度程度的伤害或仅造成物理性损坏的危险。

●其他重要事项，如下注明。

**注释**

为了充分发挥机器的性能和功能进行使用，希望可以遵守的内容。

另外，请遵守国家和自治团体的消防、电气、安全相关的法规、规则，以及各企业和事业部的规则、规定。

**《适合产品的使用范围》**

本产品安装在具有排气设备的涂装环境中，用于涂布、涂装涂料、材料的压送泵。

在上述以外的条件下使用时，会视为不当使用，有可能成为事故的原因，请充分注意。



**警告**

## 火灾和爆炸



### 防止涂装现场的火灾、爆炸

- 请不要使用卤代碳氢化合物溶剂。  
本产品的构成零部件中所含的铝合金有发生化学反应并引起爆炸的危险。
- 请不要在规格范围外使用本产品。  
在规格范围外使用的话有发生火灾的危险。
- 请用通风装置进行适当的进排气。  
会有因挥发的有机溶剂等滞留、引火而导致火灾的危险。
- 请定期清扫涂装室内及排气装置（通风管、鼓风机）。  
只是剥离沉积的粉末也会产生火花，并有引起粉尘爆炸的危险。  
万一发生火灾时，如果有涂料渣等的话容易引起火势蔓延，损害会变大。



### 防止因接地不良引起的火灾、触电。

- 涂装喷房内的导体（涂料容器、周边设备等）请全部使用接地线进行接地。  
由于在高压被电离化的氛围中，接地不良的导体带电，会因火花放电而引起火灾及触电的危险。  
接地请进行 D 类接地以上的施工（接地电阻为  $100\Omega$  以下）。
- 请始终保持被涂物（工件）的接地状态。  
由于带电的工件会因火花放电而引起火灾及触电的危险。
- 涂料容器请用接地线进行接地。  
通过涂料路径可能会导致涂料容器带电，存在火灾及触电的危险。
- 请定期剥离固定在挂钩上的涂料。  
在挂钩和被涂物的接触部分有涂料固化时，会因接地不良从而引发火灾和触电的危险。  
接地电阻值为金属时请设置在  $1k\Omega$  以下（当是树脂时为  $1M\Omega$  以下）（测量电压为  $500V$  以上）。
- 涂装时请不要将不需要的物品放置在涂装室内。  
会有因带电产生火花放电从而引发火灾及触电的危险。
- 涂装作业人员请采取防静电措施。  
通过人体的带电产生火花放电，有火灾及感电的危险性。

## 警告

### 火灾和爆炸



由于涂料、溶剂导致引火的火灾防止

- 请不要带入会产生火花的装置或火柴、打火机等。  
会有因引燃易燃物从而引发火灾和触电的危险。

### 機器誤用



防止由于维修不当引起的事故

- 当有异常声音、异常振动、高压泄漏等情况时请立即停止运行。  
会有因产品破损导致火灾的危险。
- 请不要在零部件破损或缺损的状态下运转。  
会有因产品破损导致火灾的危险。
- 请不要在设备安全阀被解除的状态下使用。  
有因误运转或机器损坏而对人体造成损伤的危险。

### 人体保护



源自溶剂、空气、涂料压力的保护

- 喷出涂料时请不要朝向他人。  
由于有害物质有导致炎症或中毒症状等重症的危险。  
由于被加压的涂料有对人体造成损害的危险。
- 使用涂料时，请使用防护眼镜、防护口罩、防护手套\*1。  
有害物质会导致炎症及中毒症状等受重伤的危险。  
请仔细阅读所使用涂料的安全数据表（SDS\*2），并采取适当的防暴露和保护措施。  
※1 以经皮吸收保护或防污为目的使用防护手套时，应避免人体带电。请确保接地。  
（推荐保护手套 JIS T8118 中所规定的手套，或接地带等）  
※2 SDS：Safety Data Sheet
- 请定期清洁涂装室内及排气装置（通风管、鼓风机）。  
排气装置不能正常工作时，有害物质会导致炎症及中毒症状等重伤的危险。



## 警告

### 人体保护



#### 来自运转部的保护

- **启动泵时，请不要触摸运转部。**  
有手指被夹在运转部对人体造成损伤的危险。
- **当工作中断或结束时，以及在清洗、拆卸、维护保养工作前，请停止向泵供给空气。**  
**另外，请务必释放压力。**  
泵偶发性地运转，有手指被运转部（活塞杆等）夹住对人体造成损伤的危险。  
有由于有害物质从而遭到炎症及中毒症状等受重伤的危险。
- **请不要在泵运转的状态下离开现场。**  
不知道泵正在运转的人，有手指被运转部（活塞杆等）夹住对人体造成损伤的危险。



#### 源自高电压的保护

- **请务必在最大输出压力以下使用。**  
有由于机器破裂，碎片或加压的涂料和材料对人体造成损伤的危险。  
有由于有害物质从而遭到炎症及中毒症状等受重伤的危险。
- **请不要使用非对象的涂料和材料。**  
有由于加热、化学反应、容器变质而导致劣化，机器破裂，碎片或加压的涂料和材料对人体造成损伤的危险。  
有由于有害物质从而遭到炎症及中毒症状等受重伤的危险。
- **加压时，请不要松开紧固盖子的部件。**  
被加压的涂料或材料有对人体造成损伤的危险。  
会由于有害物质带来炎症及中毒症状等受重伤的危险。
- **请不要使用有伤痕的软管。**  
软管一旦破裂，碎片可能会因加压的涂料有对人体造成损伤的危险。  
会因有害物质，导致炎症及中毒症状等受重伤的危险。

## 《以安全使用为目的的警告·注意事项》



### 警告

#### 人体保护



#### 源自高电压的保护

- 涂料、材料处于高压时，请不要触摸吐出部。
  - 有由于加压的涂料和材料对人体造成损伤的危险。
  - 有由于有害物质从而遭到炎症及中毒症状等受重伤的危险。
- 在清洗、拆卸和维护作业前，请务必释放涂料、材料和空气的压力。
  - 在没有释放压力的情况下，不可以取下或拆解喷嘴或软管。
  - 有由于加压的涂料和材料对人体造成损伤的危险。
  - 有由于有害物质从而遭到炎症及中毒症状等受重伤的危险。
- 作业后请保持涂料未加压的状态。
  - 加压的涂料有对人体造成损伤的危险。
  - 会因有害物质，导致炎症及中毒症状等受重伤的危险。

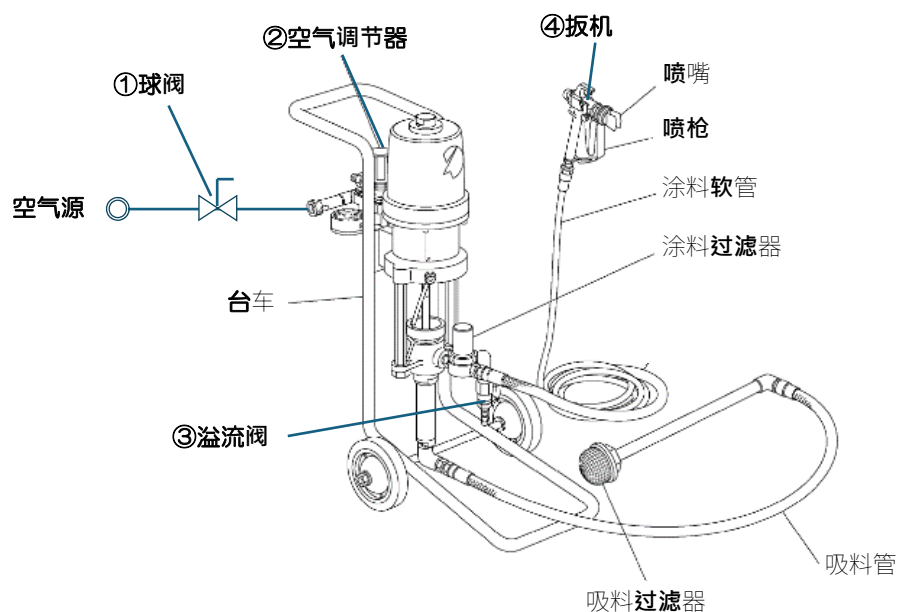
#### 《治疗的必要性》

被涂料、材料击中时，请接受专科医生的治疗。  
在这种情况下，您需要准确地告诉医生您所使用的涂料和材料类型。

## 《以安全使用为目的的警告·注意事项》

### <压力释放顺序>

检查时、拆卸、清洁、更换喷嘴时、停止喷涂作业时，请务必按照此顺序释放压力。



顺序1. 为了防止偶发性的涂料吐出，锁住喷枪的扳机锁。

顺序2. 关闭①球阀，停止供给压缩空气。

(停止向泵、喷枪供给空气) ※使用电泵时切断电源。

顺序3. 向左旋转②空气调节器的压力调节旋钮，使空气路径的压力降到零。

顺序4. 打开涂料过滤器的③溢流阀，降低涂料路径的液压力。

顺序5. 打开喷枪的扳机锁，扣动④扳机，使涂料路径的液压力降到零。

顺序6. 确认涂料压力已经充分下降后，再次锁住喷枪的扳机锁。

(即使操作了压力释放顺序，液压力也没有充分释放时)

- 请用棉纱等包裹住喷嘴保护罩的安装螺母或软管的终端连接器，一边慎重地慢慢松开一边降低压力，排出里面的涂料。

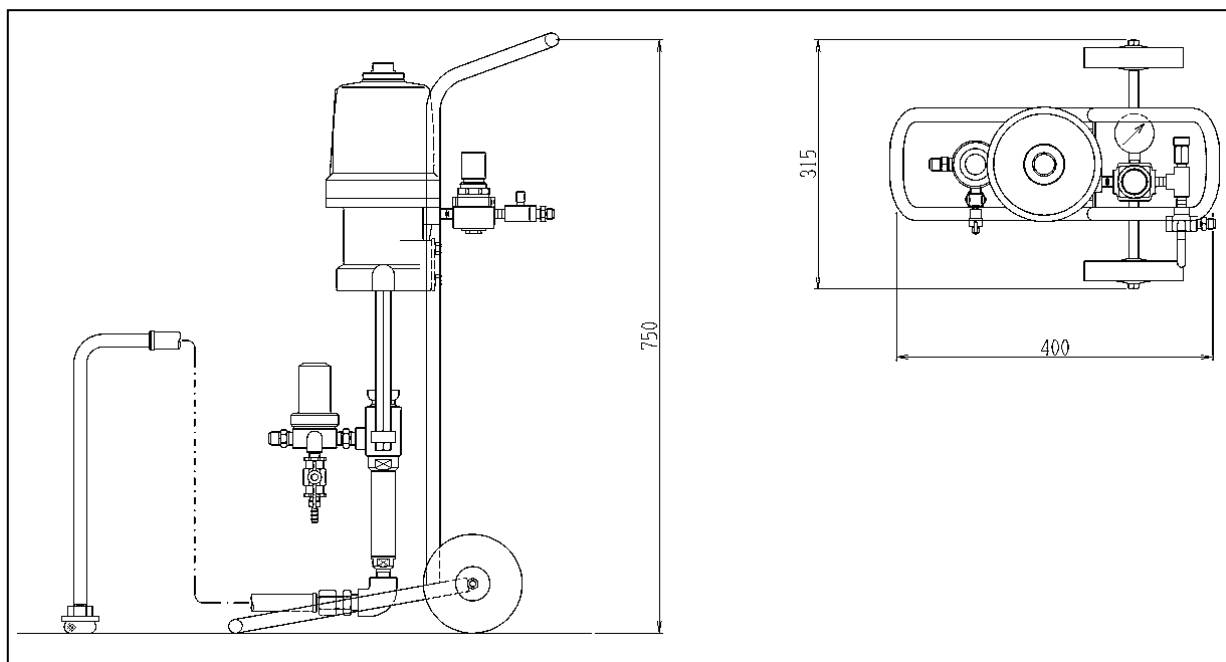
## 《以安全使用为目的的警告·注意事项》



- 请不要在规格范围外使用本产品。  
在规格范围外使用的话有导致产品损坏的可能性。
- 请不要在地面上拖拉连接/延长电缆、软管类，可以从天花板或侧壁上悬挂下来。  
会因为擦伤等原因造成损伤。使用导电性涂料时，请务必将涂料软管挂在橡胶管等绝缘物上。
- 请仔细检查涂料、空气是否泄漏，螺丝是否松动。

- 请在工作区域附近常备灭火器。  
为了防备万一的火灾事故，请常备接受定期检查的灭火器。
- 销毁本产品时，为了保护地球环境，请根据各地方自治团体的条例使用适当的方法进行处理。  
非法丢弃不仅会对环境造成负担，还会受到法律的惩罚。

## ●标准尺寸



## ●规格

压力比	1 : 23
常用吐出量	1.3L/min
最大吐出压力	11.5MPa [at 空气压 0.5MPa]
尺寸	400 <sup>L</sup> ×320 <sup>W</sup> ×750 <sup>H</sup> mm
重量	14kg
所要空压机	连续 0.75kW (1PS) 断续 0.4kW (0.5PS)

## ●标准构成

泵	过滤器	○
	吸入软管	
	空气调节器	
	空气压力表	
	喷嘴清洁剂	
	涂料过滤器	
	附属工具	
蓄压管		

无气喷枪	※
无气喷嘴	
涂料管	

※没有配备。请根据涂装机产品目录册选择适当规格的产品。

## ①运转前的一般注意事项

(1)这一无气喷涂装置使用压缩空气作为涂料加压泵的动力源。

请准备超过 0.75kW (1PS) 以上的空压机。

(2)这一压缩空气请在干燥状态下进行供给。


 **注意**

使用含有水的压缩空气的话，会因泵内冻结使转换变得不良以及造成各部分生锈，会对泵的运转造成很大的障碍。请注意空气压缩机内的水分滞留。

(3)当空气压缩机设备距离过远时会造成压力下降，所以要考虑到距离与容量的问题。

供给到泵的压缩空气其最大压力为 0.5MPa 。

(4)请将接地线确切接地。

将附属接地线的圆形压接端子一头连接到泵体标有  标记部分的接地端子处，将另一头的夹子夹到 D 种接地物上进行连接。

 **警告**

如不把地线确切接地将会有发生触电、火灾及爆炸的危险。

(5)当出现不佳或异常等故障征兆的话，请参照后述的「6.内部检查与零件更换方法」、

「7.故障及其处置」进行调整、修理。


如果仍得不到修复时，请不要再进行超出以上范围的修理工作，尽快向代理公司或直接与本公司取得联系，取得适当且可靠的修理。

## ②开箱与连接

(零件名称请参照「8.各部位名称」)

无气泵在出厂时已进行过全面检查，只需要安装上软管和喷枪就马上可以使用，但由于运输途中等原因，万一零件有损坏、脱落会影响使用，所以开箱后要认真检查，如有缺件或零件损坏，请与销售公司或本公司联系。

(1)拆箱时，箱中无气泵、高压涂料管及喷枪，请按如下顺序操作。

(2)将附属接地线的圆形压接端子一头连接到泵体标有  标记部分的接地端子处，将另一头的夹子夹到 D 种接地物上进行连接。



如不把接地线确实接地将会有发生触电、火灾及爆炸的危险。

(3)请将蓄压管接在圆筒状涂料过滤器的出口接头上，另一端的接头接续高压涂料软管。



请务必确认涂料软管的连接是否有松动。会因涂料的喷出而造成人身伤害及事故。

(4)请将喷枪安装在这一高压涂料管前端。此时请先不要安装喷嘴。



安装喷枪时，要锁紧喷枪的扳机锁紧器。  
忘记锁紧的话，如偶然地触动扳机则有造成人身事故的危险。

(5)将空气管连接在空气调节器入口的螺纹接管上。就此结束装置的安装。



请不要将 2 台以上的无气泵连接在同一个涂料路径上。当同时对多台无气泵施加压力时，负载将会过大，会导致泵或软管等的破损。

## ①操作方法

## ▲在吸入涂料之前

在使用前请先用溶剂进行清洗。此时，也请检查涂料回路是否有泄漏。如有泄漏，请紧固其泄漏部位。重新紧固时主要使用两个专用扳手，以不同方向旋转接头与金属管头使其紧固。同时如有异物请除去。

## 注释

机械内部如有尘埃异物的话将成为喷嘴堵塞与喷幅不良的原因，从而无法实现高质量的喷涂，所以请充分进行清洗。

这些操作请按以下顺序进行。

(1) 请准备 3 升左右的溶剂（清洗稀释剂）。

请将溶剂（清洗稀释剂）放入涂料桶（空桶）内。将吸入管插入此桶，请确认吸入过滤器已插入到溶剂中。

(2) 慢慢的打开（向右方）空气调节器，供给压缩空气，开始运转机器。

请将压缩空气压调到 0.1MPa 左右。

## ⚠ 注意

要操作空气调节装置请将手柄向上提释放锁紧器。

再没有释放锁紧器的状态下就转动手柄的话可能会导致破损。

(3) 请将喷枪的前端插入溶剂后再扣动扳机。溶剂在装置内循环，与此同时去除空气（变成气泡状排出）。

通过这些操作装置内部、涂料管内部及喷枪内部被清洗干净。

(4) 当路径内清洗结束后，请将吸料管从涂料桶中抽出，让泵空转使得泵内的溶剂全部排出。然后关闭空气调节器（向左旋转）。

通过以上操作，结束涂装准备工作。

## ▲终于开始涂装。

(5) 请准备好实际涂装时使用的装有涂料的涂料桶。

(6) 请以上述(1)~(3)的操作用涂料再同样进行一次。

(7) 请调节空气调节器，将压缩空气保持在 0.2~0.5MPa。

SP1021（1：23）的涂料液压约为压缩空气的 23 倍。超出 4.6~11.5MPa 后泵停止。

## ⚠ 警告

由于相对运作空气而言液压采用其 23 倍的高压，因此操作泵时请充分注意。

(8) 请将喷嘴安装到喷枪上。

## ⚠ 警告

请务必确认喷枪上的锁紧器已锁紧。忘记的话当扳机被偶然触动时有导致受伤的危险。

⑨请确认涂装机及涂料管的接缝部分是否无涂料泄漏。

如接头部分等处发生泄漏的话，请务必一定先将压力降低，由排液管排出涂料，检查泄漏部位，再重新进行紧固。

## ②作业结束后的处置

(1)请确认涂装机及涂料管的接缝部分是否无涂料泄漏。

1) 暂停或于 24 小时以内重新开始作业时。

装置中填满涂料放置。

此时，涂料路径中空气被完全排除，正好与涂料桶内填满涂料是一样的状态，不会发生固化。

2) 超过 24 小时不作业时。

请彻底清空装置中的涂料。

哪怕仅残留少许的涂料也都会固化，因此请务必用溶剂彻底清洗。

### 注意

使用容易沉淀的涂料或高粘度的涂料时，根据此项内容，作业结束时请务必彻底清洗。

### 注意

清洗时，尽可能的降低压力(到清洗液流动所需的最小压力)。

### 注释

直到使用之前装置中充满溶剂的话则可以毫无问题的使用。因此建议在每次作业后执行这样的处置。

(2) 拆下喷枪上的喷嘴，用溶剂擦拭喷枪的安装面，然后再清洗喷嘴（浸泡于溶剂中也是方法之一）。

(3) 将喷嘴清洁剂以相反方向插入无气喷嘴中，松开管接头放出空气，去除喷嘴堵塞物。

### 警告

当清洗或更换喷嘴时，需要特别的注意。

请根据压力释放顺序，降低涂料的压力后再拆下喷嘴。当压力没有被完全降低时或在没有锁紧扳机安全锁紧器的情况下就擦洗喷嘴周围涂料的话是很危险的。

压力释放请按以下顺序进行。

#### 《压力释放顺序》

①将扳机锁紧。

②向左旋转压力调整旋钮降低压力，然后关闭气源。

③打开球旋塞，将系统整体的压力调至零，解除扳机锁紧器，扣动扳机。

④再次锁紧扳机。

●当觉得喷嘴或涂料管完全被堵塞，或即使按上述顺序进行压力也不能完全降低时，一边小心谨慎的缓慢拧松固定喷嘴护板的螺母或涂料管末端的接头，一边降低压力直到完全拧松。最后检查喷嘴及涂料管。

(4)作业结束请务必清洗涂料过滤器。



**警告**

进行分解作业时请务必清除涂料输送路径中的涂料，将泵的运转压力归零后再实施。

(5)三通球旋塞是因考虑到安全，在想要瞬间降低压力时操作。但当压力设定为零时，请打开球旋塞。



**警告**

当暂停或结束作业时，请务必锁上喷枪的锁紧器。  
忘记锁紧的话当扳机被偶然触动时有导致受伤的危险。

### ③涂料的换色及添加时的处置

(1)更换涂料时，使桶内不要有旧涂料渣的残留，请用溶剂清洗。

(如留有残渣的话会造成喷枪堵塞的原因)

(2)添加涂料时请进行过滤或边经由过滤器边进行。

(3)涂料换色时请从涂料桶中抽出吸入部分，扣动喷枪的扳机，将涂料全部排出，然后反复进行溶剂的吸入（按此顺序可避免清洗溶剂的浪费）、循环及排出，直到循环路径得以充分清洗后再进行换色。

## 5

## 装置的保养

在涂装机保养方面请注意以下几点。

①当泵的V型密封圈磨损时，请进行更换。

(在通常的运转条件下，请以六个月更换一次为标准。)

②当涂料在泵内干燥凝固时，请进行拆卸清洗。



**警告**

进行分解作业时请务必清除涂料输送路径中的涂料，将泵的运作压力及辅助空气压设置到零后再实施。

③请用溶剂吹净喷枪的形式进行清洗。特别是阀室与喷嘴的接触面，一定用稀释剂等擦拭干净。当涂料凝结于喷枪内部的话请进行拆解清洗。



**警告**

清洗或更换喷嘴时请格外注意。

根据压力释放顺序，降低涂料压力后再拆下喷嘴。

当压力没有被完全降低时或在没有锁紧扳机安全锁紧器的情况下就擦洗喷嘴周围涂料的话是很危险的。

④请保持高压涂料管的清洁，使其没有涂料及其他脏东西的附着。请务必去除附着的涂料。

要经常注意避免由于机械性冲击导致的破损。

(比如说请不要有用鞋踏、把物体放到上面、用汽车碾压等等状态的发生。)



**警告**

请绝对不要使用已损坏的涂料管。要经常检查整根涂料管中是否有裂纹、泄漏、磨损、膨胀、损伤、及金属件的松动。只要发现其中的一项异常就要立即停止使用，进行更换。

# 6

## 内部检查与零部件的更换方法

### 警告

进行分解作业时请务必先清除涂料输送路径中的涂料，将泵的运用压力及辅助空气压设置到零后再实施。

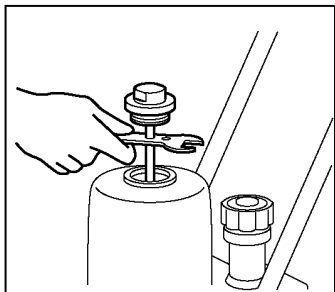
#### ①空气马达部

(构成・零部件名称请参照第22页。)

在气缸内涂润滑油或更换易损零部件时请按以下顺序进行。

(文中的编号请参照组装图。)

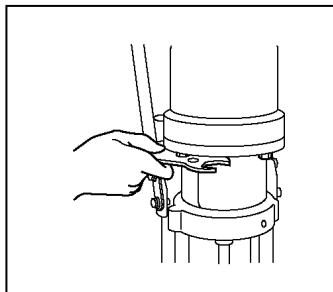
进行拆卸作业时请确保在排除涂料、没有供给压缩空气的状态下再实施。



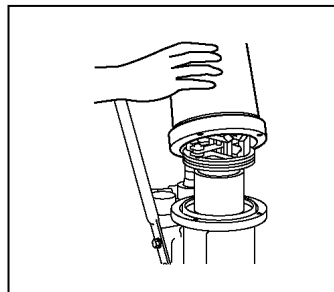
①使用附属的扳手从气缸(1)上拆下盖帽(4)。

此时由于分离杆(15)会随着盖帽被一起带出，用扳手将盖帽从分离杆上拆下。

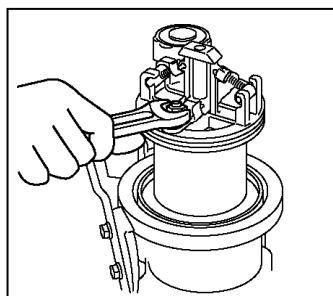
(如果从气缸中抽出的分离杆空间尚不足以套住扳手时，将盖帽拉起，内部的阀被向外伸出的分离杆取代，这样扳手就变得容易套上了。)



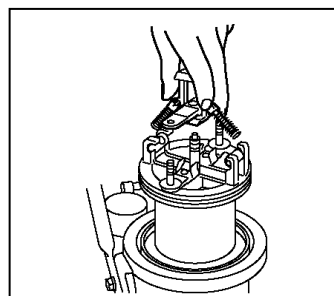
②拆下4个六角螺栓(27)。



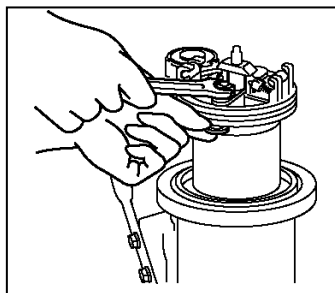
③将气缸轻轻往上提取下后，活塞(3)和气阀(12),(16)全部露出。



④更换空气阀(12),(16)时，将插栓穿梭(5)拉高放置。(此时弹簧(10)会斜着向上)



⑤取出金属丝(11)，拆下螺母(18)，轻轻抽出插栓穿梭(5)。

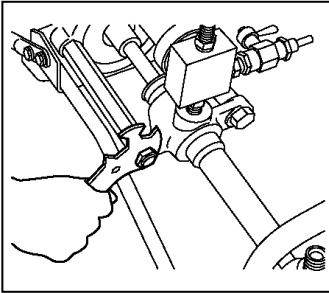


⑥组装时请以与此相反的顺序进行。此时需要注意安装时撑杆相对于孔应可以垂直移动，转动撑杆(13)将空气阀(12)与空气孔之间的「间隙」调整为约3mm左右，拧紧上下2个螺母。如果O形密封圈受损伤的话请更换。

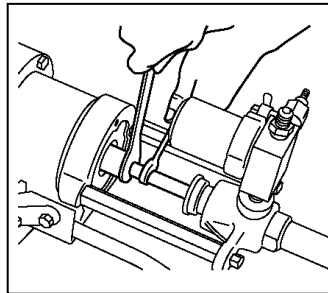
更换涂料液缸上部的加压V型密封圈及活塞杆下部的吸入V型密封圈时请按下列顺序进行。

这一密封圈可以根据油压盖(2)的增固来调整。操作时请将泵横躺下后再进行。

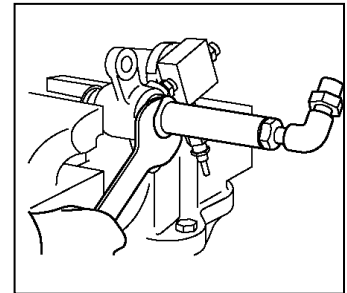
【加压V型密封圈的更换】



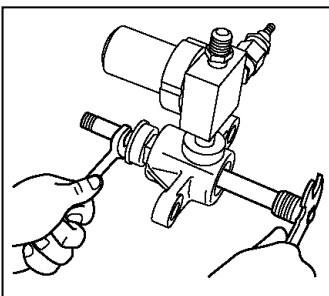
①拆下蓄压管，然后拆下连接泵室(1)的撑杆的固定螺母。



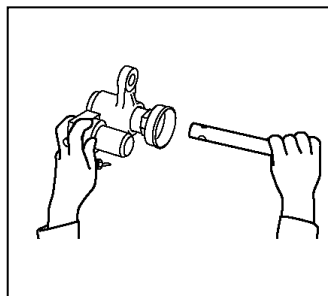
②松开螺母(26)，拆下杆与活塞杆(6)之间的螺钉部分，分离空气马达部与涂料液缸部。



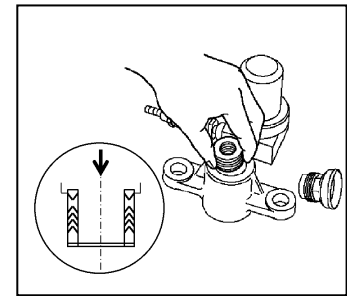
③从泵室(1)上拆下气缸 (14)。



④对活塞杆(6)施加扳手，取下单向阀(8)的螺丝部分，与V型密封圈一起取下单向阀。



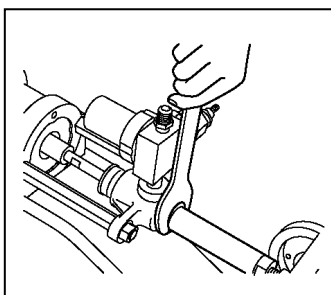
⑤松开油压盖(2)，拔出活塞杆(6)，取出V形密封圈。



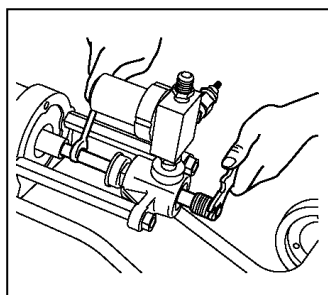
⑥将新的密封圈一片一片装入(此时请注意密封垫与v形密封圈的朝向，将V形密封圈的凸出部朝上。)

组装时照此相反顺序进行。

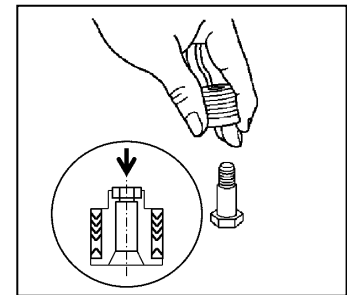
【吸入V型密封圈的更换】



①从泵室(1)上拆下气缸 (14)。



②用扳手套住活塞杆(6)，拧松单向阀(8)的螺纹部，与单向阀一起拆下V形密封圈。



③将新的密封圈一片一片装入(此时请注意密封垫与v形密封圈的朝向，将V形密封圈的凸出部朝上。)

组装时照此相反顺序进行。

(注释)当拆下单向阀时，由于球阀浮出因此请注意不要弄丢。

※零部件的索引编号请参照「8.各部位名称」。

故障的现象	原因	处 置
1. 涂料压力完全无法上升	①忘记打开空气调节器(20,21页(22))或三通球旋塞(20,21页(24))中的任意一个或两个都忘记打开。	①请充分完打开(向右转)。
	②压力表的破损。	②请更换新品。
	③使用后由于清洗不充分泵的阀被涂料粘固。	③请用稀释剂仔细清洗。 如果这样还无法清除的话请拆解泵进行清洗。
2. 涂料压力达不到规定数值	①涂料路径中有空气混入。	①请扣动喷枪的扳机循环排出涂料去除气泡。
	②涂料不足。	②请补给涂料。
	③V型密封圈磨损。	③,④请按照V型密封圈的更换方法进行更换。
	④V型密封圈凹凸的方向颠倒。	
	⑤吸入过滤器(20,21页(8))筛眼堵塞,涂料的吸入不佳。	⑤请清洗吸入过滤器(8)。
3. 泵虽运转但喷雾状态不佳	①压缩空气的容量不足。	①请改用大容量的空气压缩机。
	②压缩空气的供给管太细。	②请改用粗的管子。
	③在其他地方过多的使用压缩空气。	③请独立进行压缩空气的供给。
	④空气调节器(20,21页(22))不良或压力调节过低。	④请重新进行调整。
	⑤涂料不足。	⑤请补给涂料。
	⑥涂料过滤器(20,21页(6))的筛眼堵塞。	⑥请清洁过滤器的筛网(24页(4))。
	⑦空气马达部的切换阀或V型密封圈的磨损。	⑦请根据零部件更换方法更换磨损零部件。
	⑧喷嘴或过滤器被异物堵塞。	⑧请进行清洗清洁。
	⑨喷嘴的磨损。	⑨请更换新的喷嘴。 (当磨损较快时考虑可能喷涂的喷嘴不适合使用的涂料或使用了超出其所需的高压后使使用寿命变短,请加以注意)。
4. 喷幅出现斑点、发生拖尾时	①与前项3的①~⑨相同。	①请检查前项3的①~⑨。
	②涂料粘度过高。	②请调整到适当的粘度。
5. 即使停止喷涂,泵仍没有停止运转	①没有涂料。	①请补给涂料。
	②涂料管路处有泄漏。	②请将涂料压力调至零后重新紧固。
	③V型密封圈受磨损。	③请更换V型密封圈。

故障的现象	原因	处 置
6. 即使输入压缩空气输送, 泵仍不运转	①杆(22页(20))与无油轴衬(22页(19))之间的烧印。	①拆解后清杆洗(20)、轴衬(19), 请更换油封(26)。 当杆、轴衬有伤痕时请更换。
	②油压盖(23页(2))拧得过紧。	②请拧松油压盖(2)。 通常用手拧到无法再拧紧后, 再用扳手扳转约15°~30°左右就足够了。
7. 空气泄漏 (此时可听到漏气的声音。)	①空气阀(22页(12))在中途停止。	①拆下盖帽(4)将分离杆(15)拉起。 (参照第18页)
	②空气阀(22页(12))的破损。	②请更换。
	③弹簧(22页(10))的破损。	③请更换。
8. 泵虽转动但涂料压力上升不到规定值	①吸入过滤器(20,21页(8))筛眼堵塞。	①请拆下并清洗吸入过滤器。当过滤网不合适时容易造成筛眼堵塞, 此时请洽谈。
	②V型密封圈受磨损, 没有吸入效果。	②请更换新品。
	③阀座与球型阀之间被异物堵塞。	③请拆下进行清洗。
9. 喷涂中突然不出涂料了	①喷嘴被堵塞。	①浸泡于稀释剂中一段时间, 使异物变软后请从反方向用压缩空气将其吹走。

## 注释

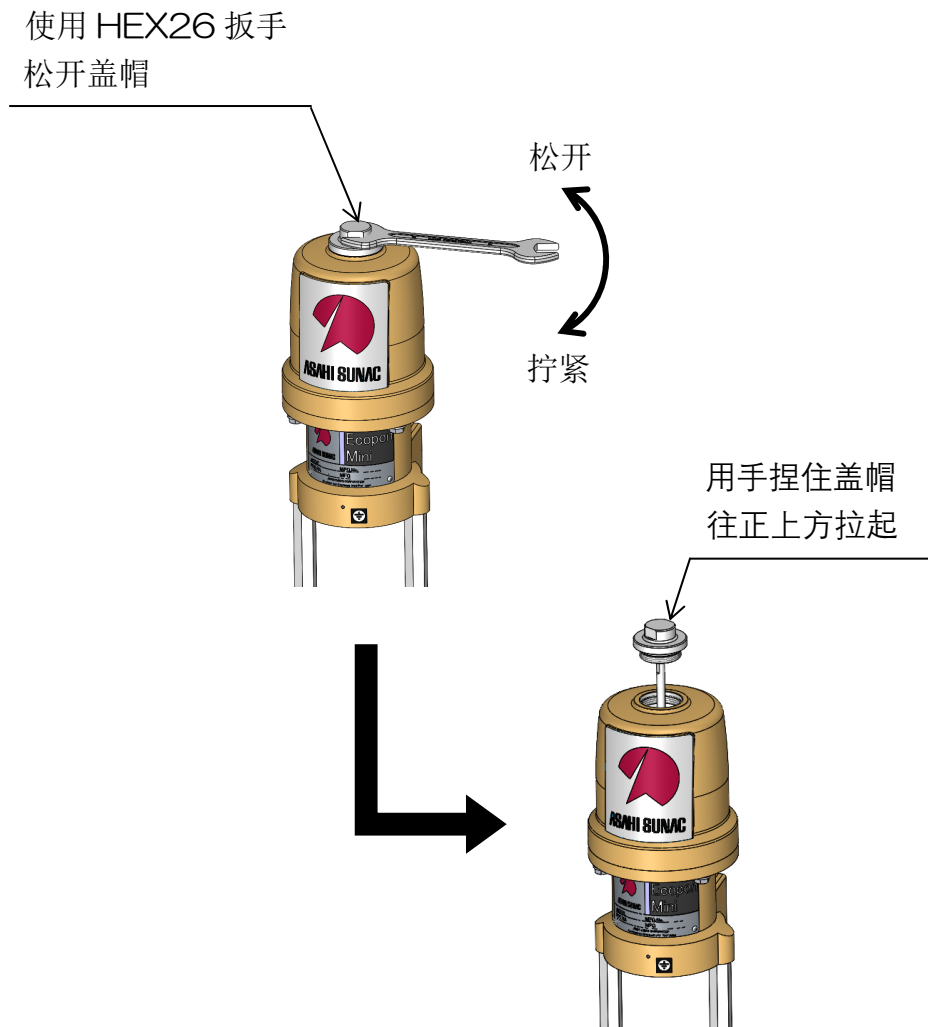
### 当更换V型密封圈时组装时的注意事项

- (1) 请不要颠倒V型密封圈的凹凸方向。
- (2) 插入气缸(14)时的劲度, 请以手推入的程度即可。  
当硬度过紧时请只使用一片或不使用平垫圈(11)。  
太紧的话会造成运转不良的状态, 太松的话会有吸入不良的情况。
- (3) 油压盖(2)以用手拧入后, 再用扳手扳转15°~30°左右进行紧固即可。  
过渡紧固时, 会使动作不良, 过松时, 会使涂料泄漏, 请注意。  
拧太紧的话会造成运转不良的状态, 太松的话会造成涂料泄漏, 请注意。  
作业结束后, 适时紧固可延长密封圈寿命。

## 注意

更换吸入过滤器(20、21页(8))时, 请戴手套后再进行作业。  
如徒手作业的话会有受伤的可能。

● 拉起分离杆(15)的方法

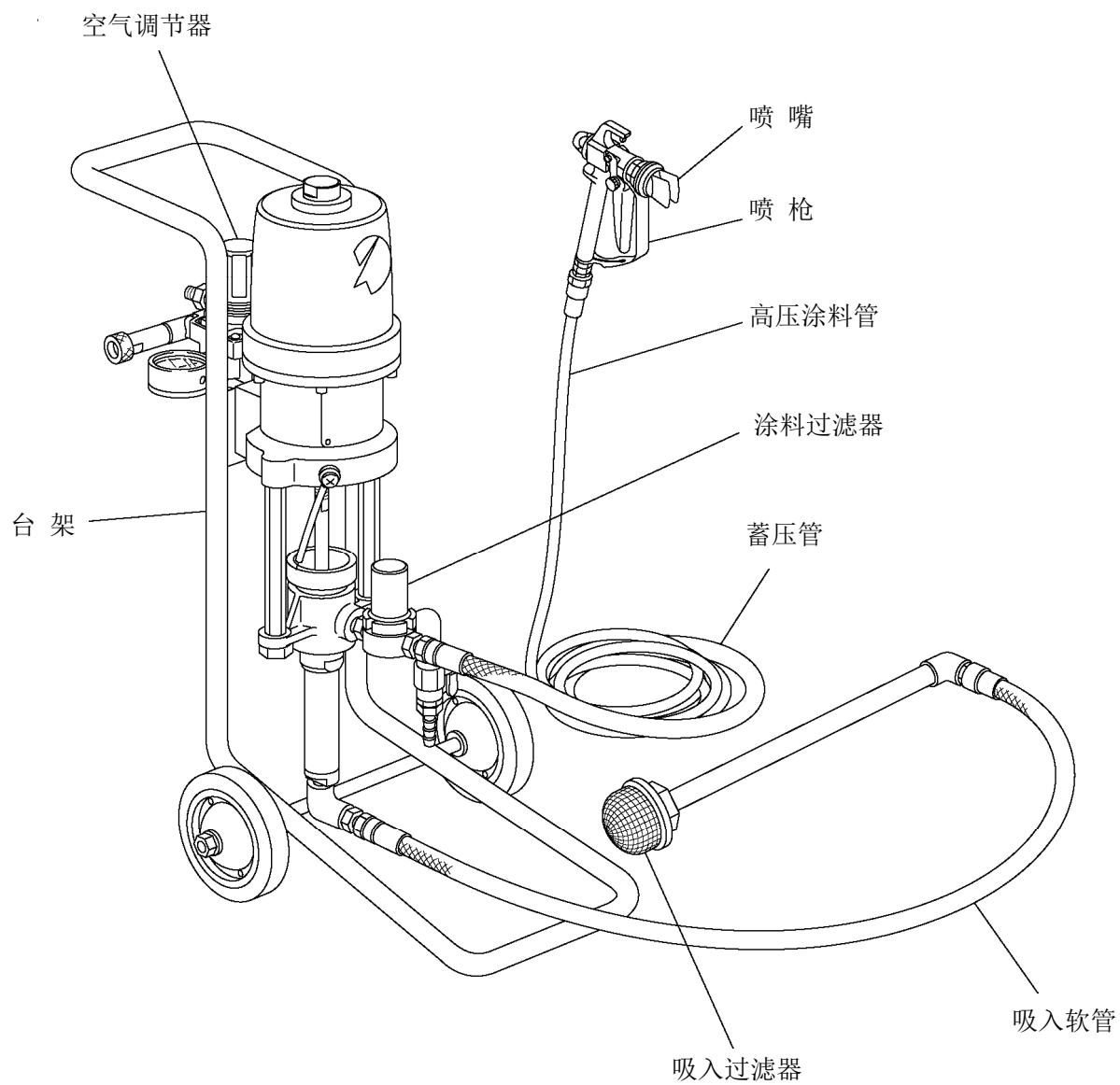


组装是相反的顺序。

**警告**

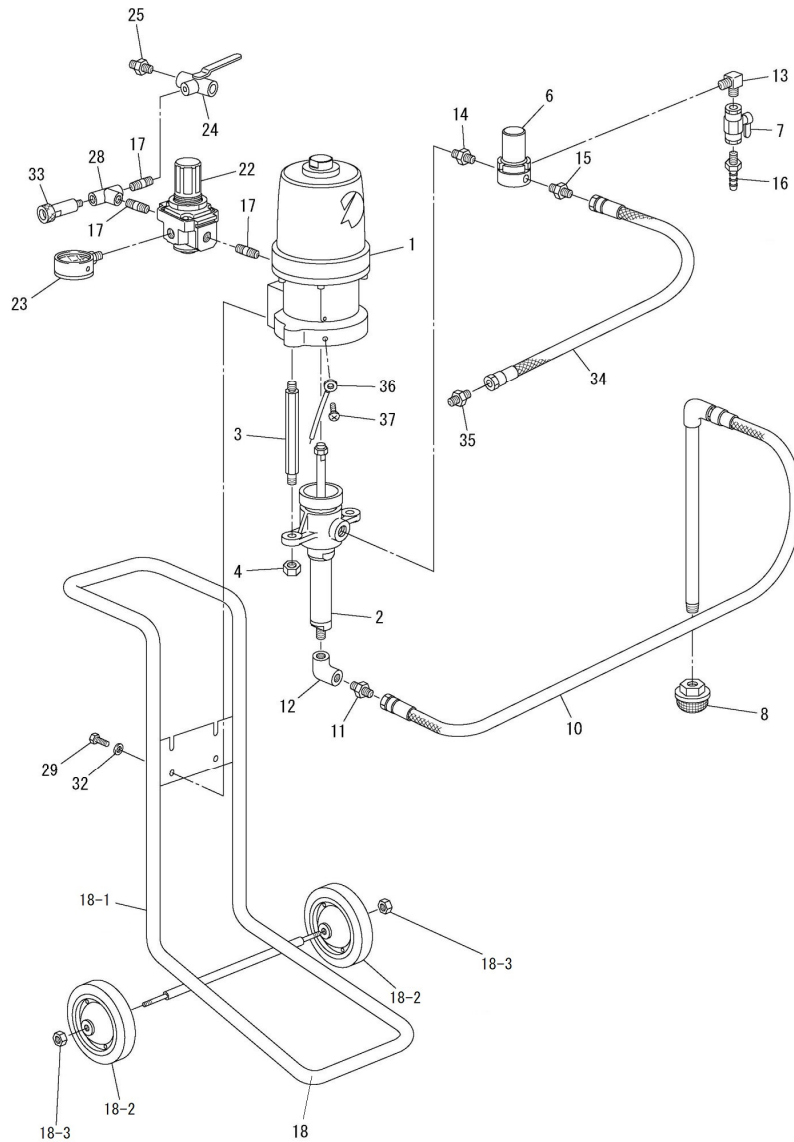
在进行清洗、分解、保养作业前请务必放空涂料与空气的压力。

- 加压涂料、清洗液和空气会有对人体造成损伤的危险。
- 有害物质会有炎症及中毒症状等受重伤的危险。



SP1021

40338-9



无气泵本体 SP1021

编号	零部件编号	品名	个数	备注
1	0101-2	空气马达	1set	
2	0201-7	涂料液缸	1set	
3	4101-101	撑杆	2	
4	4101-002	六角螺母	2	
6	0410	涂料过滤器	1set	
7	0902	球旋塞	1	
8	0526-043	吸入过滤器	1	#40
10	5601-1	吸入管	1	※1
11	247-2304	管接头	1	
12	201-3003	肘型弯管	1	
13	279-2002	高压雌雄肘型弯管	1	
14	287-2003	高压螺纹接套	1	
15	3201-012	管接头	1	
16	3203-001	橡皮管接头	1	
17	232-1002	厚螺纹接套	3	
18	2067-3	台车	1set	

编号	零部件编号	品名	个数	备注
18-1	2067-301	台车架	1	※2
18-2	309-0004	脚轮	2	※2
18-3	15-10800	六角螺母	2	※2
22	301-0025	空气调节器	1	
23	305-0003	压力表	1	
24	325-0009	三通球旋塞	1	
25	347-0001-1	螺纹接套	1	
28	205-3002	三通接头	1	
29	01-10820	六角螺栓	4	
32	37-10800	平垫圈	4	
33	1405	喷嘴清洁剂	1	
34	563-1020	蓄压管	1	
35	3202-211	中心螺纹接套	1	
36	40338-024	接地线	1set	
37	68-10406	十字槽圆头螺钉	1	

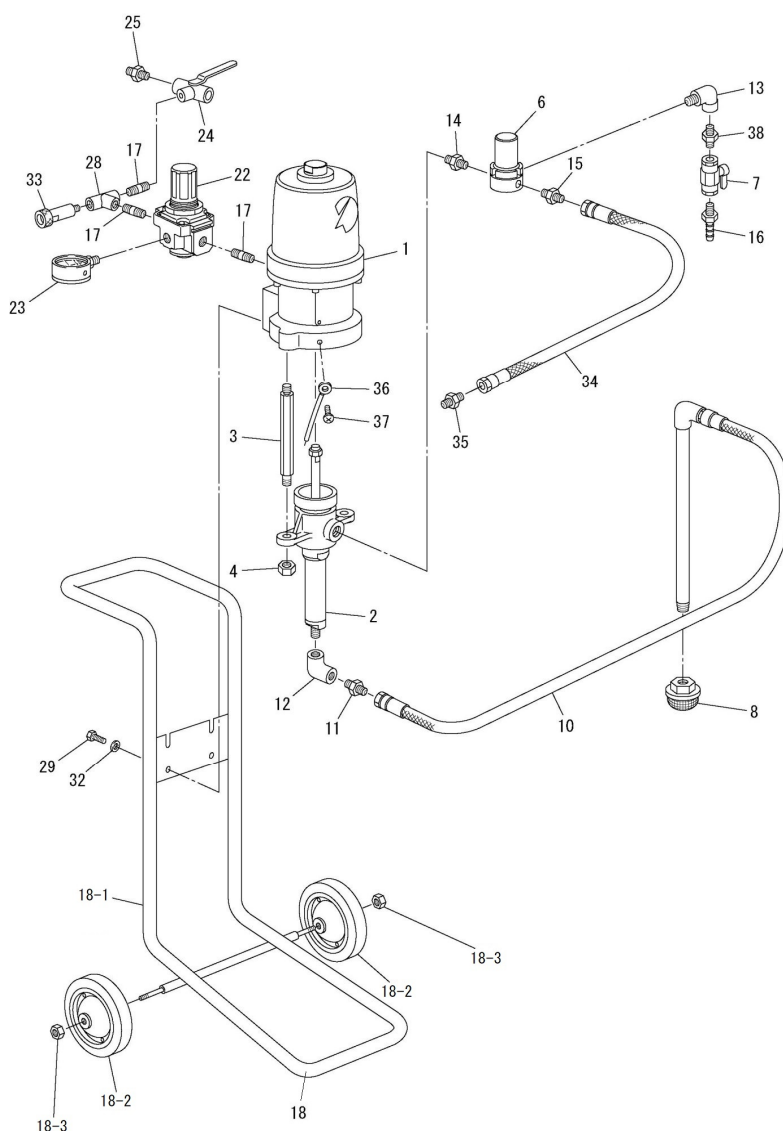
注意：关于本机的形状及规格，会有因改良等原因在不告知的情况下发生变更的可能。

※1 当仅为管子时为 52A-0008。

※2 18-1,18-2,18-3 是 18 号台车的附属品。

SP1021S

40376-1



无气泵本体 SP1021S

编号	零部件编号	品名	个数	备注
1	0101-2	空气马达	1set	
2	0231-2	涂料液缸	1set	
3	4101-101	撑杆	2	
4	4101-002	六角螺母	2	
6	0411	涂料过滤器	1set	
7	0913	球旋塞	1	
8	0526-043	吸入过滤器	1	#40
10	5611-1	吸入管	1	※1
11	247-4304	管接头	1	
12	201-4003	肘型弯管	1	
13	285-4002	高压雌雄肘型弯管	1	
14	287-4003	高压螺纹接套	1	
15	299-4303	管接头	1	
16	3213-001	橡皮管接头	1	
17	232-1002	厚螺纹接套	3	
18	2067-3	台车	1set	

编号	零部件编号	品名	个数	备注
18-1	2067-301	台车架	1	※2
18-2	309-0004	脚轮	2	※2
18-3	15-10800	六角螺母	2	※2
22	301-0025	空气调节器	1	
23	305-0003	压力表	1	
24	325-0009	三通球旋塞	1	
25	347-0001-1	螺纹接套	1	
28	205-3002	三通接头	1	
29	01-10820	六角螺栓	4	
32	37-10800	平垫圈	4	
33	1405	喷嘴清洁剂	1	
34	563-2020	蓄压管	1	
35	3212-205	中心螺纹接套	1	
36	40338-024	接地线	1set	
37	68-10406	十字槽圆头螺钉	1	
38	287-4002	高压螺纹接套	1	

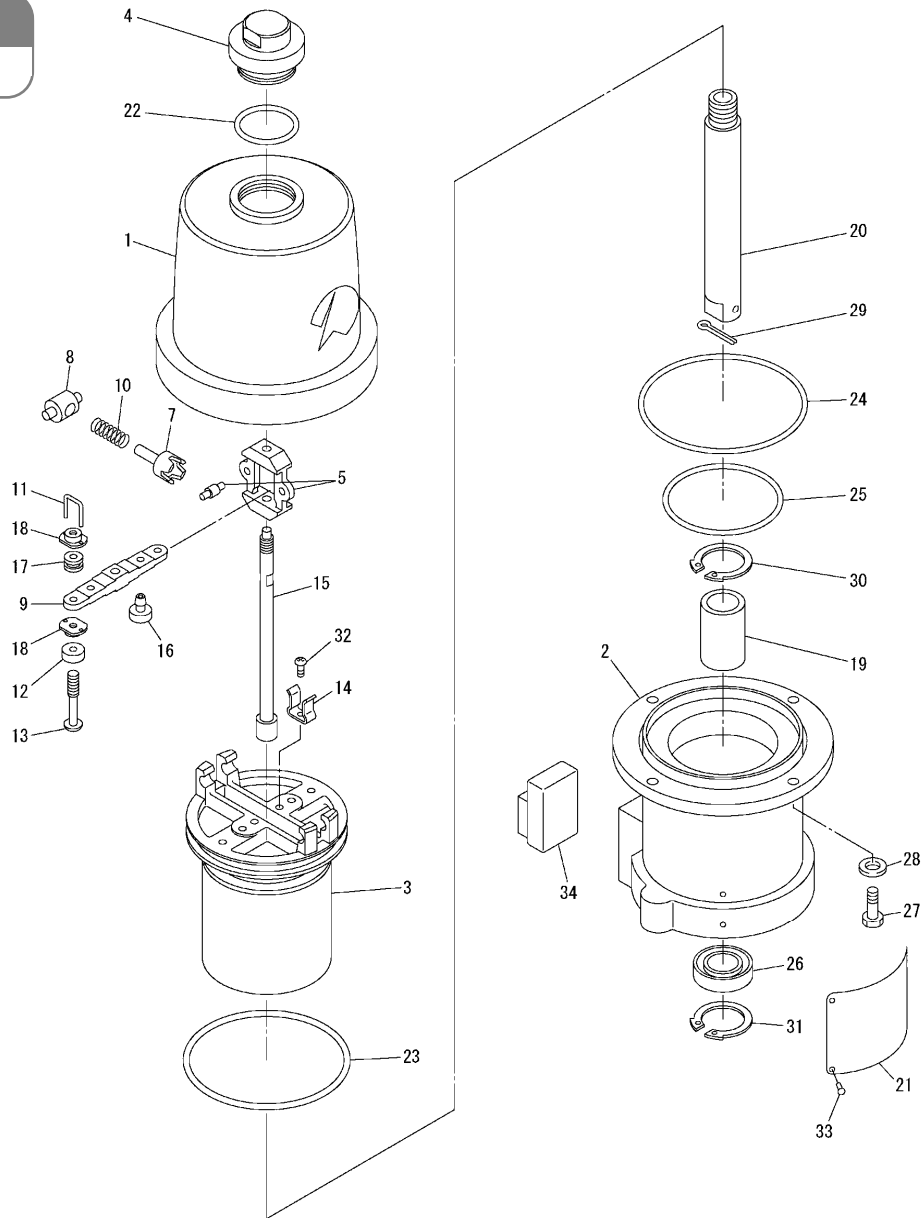
注意：关于本机的形状及规格，会有因改良等原因在不告知的情况下发生变更的可能。

※1 当仅为管子时为 52A-0008。

※2 18-1,18-2,18-3 是 18 号台车的附属品。

AC1006

0101-2



### 空气马达 AC1006

编号	零部件编号	品名	个数	备注
1	0101-201A	气缸	1	
2	0101-202A	缸座	1	
3	0101-003	活塞	1	
4	0101-304	盖帽	1	
5	0101-005	插栓穿梭	1	
6	欠号			
7	0101-007	插栓臂	2	
8	0101-008	插栓摆杆	2	
9	0101-009	气门杆	1	
10	0101-010	弹簧	2	
※11	0101-011	金属丝	2	
※12	0101-012	空气阀	2	
13	0101-013	撑杆	2	
14	0101-014	夹子	2	
15	0101-115	分离杆	1	
※16	0101-016	空气阀	2	
※17	0101-017	套圈	2	

编号	零部件编号	品名	个数	备注
18	0101-118	螺母	4	
19	0101-019	无油轴衬	1	
20	0101-120	阀杆	1	
21	0101-421	铭牌	1	
22	103-6025	O型密封圈	1	
※23	103-6047	O型密封圈	1	
24	103-6050	O型密封圈	1	
※25	103-6040	O型密封圈	1	
26	151-0001	油封	1	
27	01-10825	六角螺栓	4	
28	0C-90800	盘型弹簧垫圈	4	
※29	49-10332	开口销	1	
30	56-13200	制动环	1	
31	56-13800	制动环	1	
32	68-10406	十字槽圆头螺钉	2	
33	91-40408	帕克铆钉	4	
34	0101-036	消音体	1	

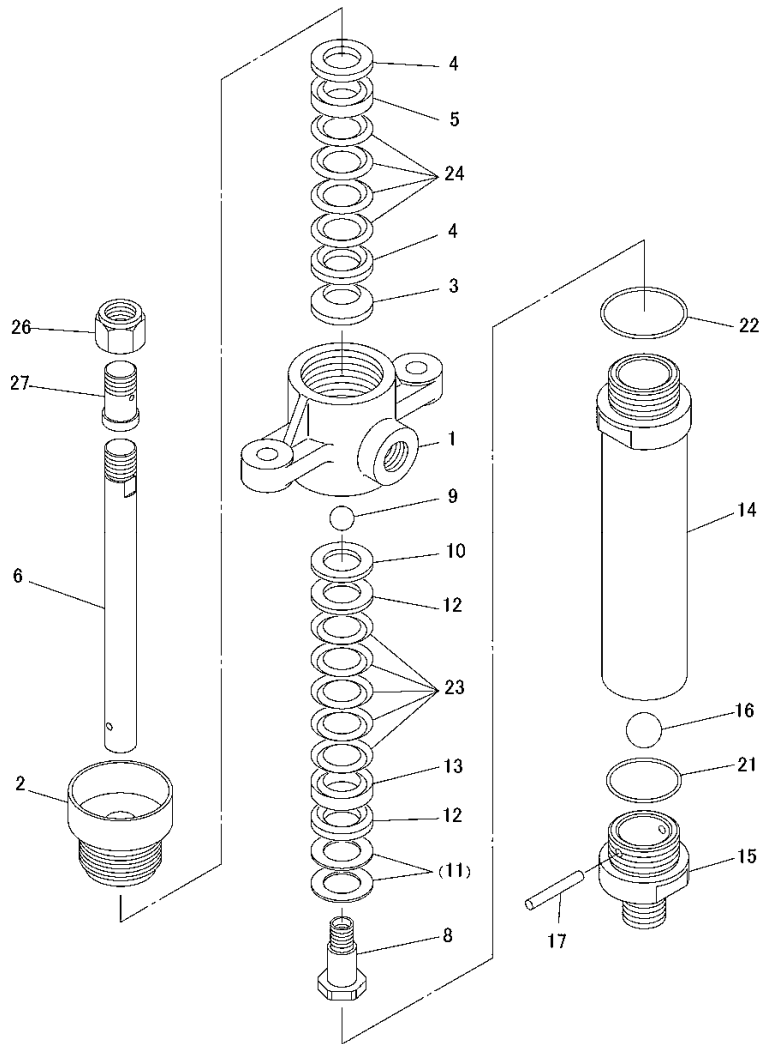
※印作为备用零部件建议常备。

MC2106

0201-7

MC2106S

0231-2



## 涂料液缸 MC2106

编号	零部件编号	品名	个数	备注
1	0201-101	泵室	1	
2	0201-702	油压盖	1	
3	0201-725	弹性垫圈	1	
4	0201-005	衬垫	2	
5	0201-007	止动垫圈	1	
6	0201-306	活塞杆	1	
8	0201-108	单向阀	1set	
※9	0201-009	球型阀	1	
10	0201-010	环	1	
11	0201-011	平垫圈	(2)	也有不适用的场合
12	0201-013	衬垫	2	
13	0201-003	止动垫圈	1	
14	0201-014	气缸	1	
15	0201-115	底阀	1set	
※16	0201-016	球型阀	1	
17	0201-017	销子	1	
※21	103-6015	O型密封圈	1	
※22	103-6020	O型密封圈	1	
※23	V851180217	V型密封圈	5	
※24	V851500280	V型密封圈	4	
26	0201-026	螺母	1	
27	0201-027	特殊接头	1	

## 涂料液缸 MC2106S

编号	零部件编号	品名	个数	备注
1	0231-001	泵室	1	
2	0231-202	油压盖	1	
3	0201-725	弹性垫圈	1	
4	0231-005	衬垫	2	
5	0201-007	止动垫圈	1	
6	0231-406	活塞杆	1	
8	0231-108	单向阀	1set	
※9	0231-009	球型阀	1	
10	0231-010	环	1	
11	0231-011	平垫圈	(2)	也有不适用的场合
12	0231-013	衬垫	2	
13	0201-003	止动垫圈	1	
14	0231-114	气缸	1	
15	0231-115	底阀	1set	
※16	0231-016	球型阀	1	
17	0231-017	销子	1	
※21	103-6015	O型密封圈	1	
※22	103-6020	O型密封圈	1	
※23	V851180217	V型密封圈	5	
※24	V851500280	V型密封圈	4	
26	0201-026	螺母	1	
27	0201-027	特殊接头	1	

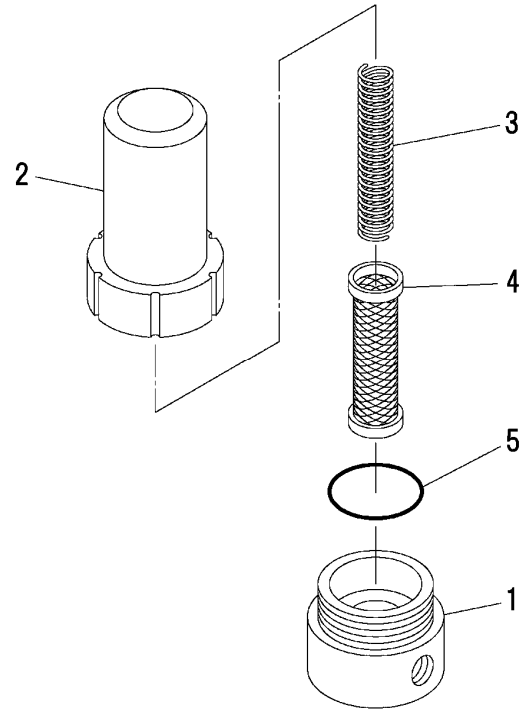
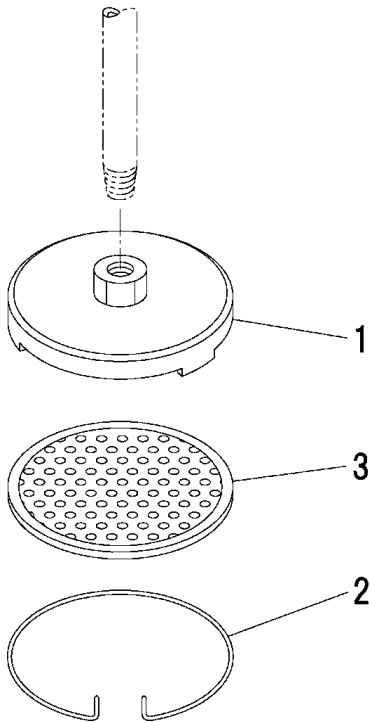
※印作为备用零部件建议常备。

SF903  
0501

SF903S  
0520

MF50E  
0410

MF50ES  
0411



〈选购件〉

吸入过滤器 SF903・SF903S

编号	零部件编号	品名	个数	备注
1	0501-001	过滤器本体	1	SF903
2	0501-002	按扣	1	
※3	0501-003-06	筛网 #60	1set	SF903
	0511-003-06			SF903S

涂料过滤器 MF50E・MF50ES

编号	零部件编号	品名	个数	备注
1	0410-001	基座	1	MF50E
	0411-001			MF50ES
2	0410-002	机罩	1	MF50E
	0411-002			MF50ES
3	0402-005	弹簧	1	MF50E
	0412-005			MF50ES
※4	0402-004-06	筛网	1	#60 MF50E
	0412-004-06			#60 MF50ES
※5	102-2040	O型密封圈	1	

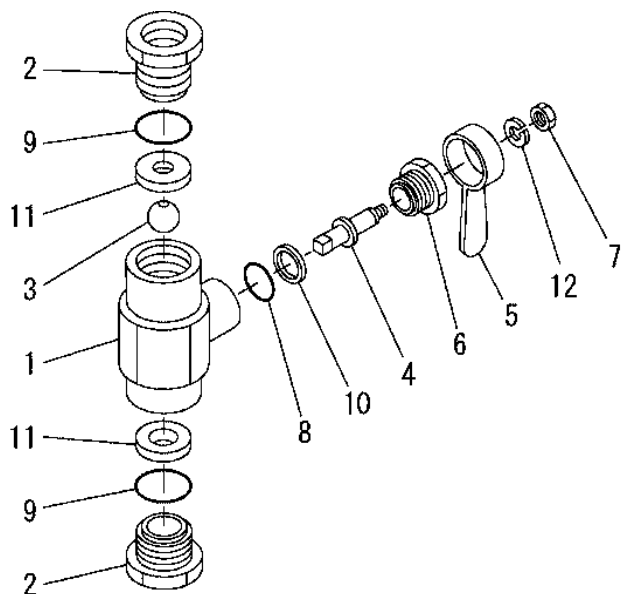
※印作为备用零部件建议常备。

HPC2T

0902

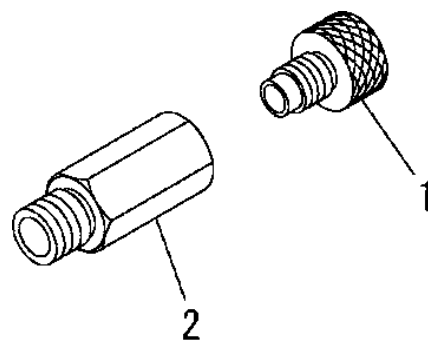
HPC2TS

0913



NC

1405



## 球旋塞 HPC2T·HPC2TS

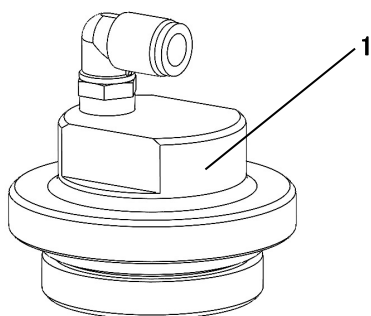
编号	零部件编号	品名	个数	备注
1	0902-001	本体	1	HPC2T
	0913-001			HPC2TS
2	0902-002	螺纹接套	2	HPC2T
	0913-002			HPC2TS
3	0902-003	球	1	
4	0902-004	转轴	1	HPC2T
	0913-004			HPC2TS
5	1507-107	手柄	1	
6	0902-006	止动螺钉	1	HPC2T
	0913-006			HPC2TS
7	0902-007	螺母	1	
※8	103-6004	O型密封圈	1	
※9	103-6009	O型密封圈	2	
※10	144-2002	衬垫	1	
※11	145-2006	衬垫	2	
12	41-50400	弹性垫圈	1	

※印作为备用零部件建议常备。

## 喷嘴清洁器 NC

编号	零部件编号	品名	个数	备注
1	1405-001A	螺纹接套	1	含垫圈
2	1405-002	套管	1	

〈可选〉



〈可选〉

### 空气计数器用盖 0101-404

编号	零部件编号	品名	个数	备注
1	0101-404	盖帽	1	O型密封圈含

※使用空气计数器测量运行次数时，请与空气马达(AC1006)的标准盖帽(0101-304)进行更换。

### 测量泵运行次数的方法 (可选)

- 通过使用选购品的空气计数器用盖(0101-404)，可以根据空气计数器测量泵的运行次数。  
※详情请咨询本公司的营业负责人或封底上的联系方式。



本公司在产品出厂后，如遇设计、制造、表示上的缺陷，针对最初购买的客户，自购入日起一年内实施以下售后服务。

- 无论哪个零部件在设计上或制造上有缺陷的话，请暂垫运费寄回本公司。经本公司检查及调查后，确认属于本公司责任时，将由本公司支付所垫付运费，并进行无偿修理或更换后，由本公司承担运费寄回给客户。
- 以下场合不作为无偿售后服务的对象，请注意。
  1. 由于对本机器不适当的安装方法所引起的故障。
  2. 没有按本操作说明书的方法使用或错误使用所引起的故障。
  3. 没有按本操作说明书所规定的要领等、由于对本机器的保养管理不充分、没有按照正确的方法进行操作所引起的故障。
  4. 没有得到本公司的认可，擅自对本机器进行改造或变更构造所引起的故障。
  5. 由于地震、灾害、水害、落雷、及其他不可抗力原因导致的故障。
  6. 即使正确使用本机器，当易损零部件有磨损、劣化时，关于此零部件的保修。
  7. 在日本以外使用时的修理及运送费用。
  8. 除前各项外，其他由于不属于本公司责任所导致的故障。
- 关于本公司外购并使用的零部件的售后服务，将依据该零部件厂商的保修条件来进行。
- 保修以缺陷零部件无偿更换新品而结束本公司的责任和义务。
- 因使用不当及其它非本公司的原因而造成的损害，本公司不承担任何责任。

【MEMO】

- 
- 转让机器时请务必将此使用说明书和机器一起交付给下一个使用者。
  - 此机器依据日本国内的法规生产制作而成, 如果在日本以外的国家使用时必须遵守该国的安全法规。
- 

2025年12月18日 第25版

## ASAHI SUNAC CORPORATION

HEAD OFFICE  
5050, SHINDENBORA, ASAHIMAE-CHO,  
OWARIASAHI, AICHI PREF. 488-0852, JAPAN  
PHONE +81-561-52-0717 FAX +81-561-54-8847

URL : [www.sunac.co.jp](http://www.sunac.co.jp)  
E-mail : [ctrd01@sunac.co.jp](mailto:ctrd01@sunac.co.jp)

Sales office



English



Chinese

2025年12月18日 第25版