

操作说明书

气动柱塞泵
超级环保泵

SP2544/54/78/(S)



本说明书中记述了重要的警告及注意事项，使用本机前请务必认真阅读。

要妥善保管本说明书直至机器报废为止，如有丢失或损坏，请向本公司或代理公司索取。

前言

此次承蒙购买本公司产品超级环保泵〈SP2544/54/78 (S)〉，
在此诚表深厚谢意。

为了可以始终在最佳状态下使用本产品，请于使用前认真仔细地阅读本说明书。
特别请充分理解规格中所规定的各项内容，并按照其正确的使用方法进行使用。

此款产品与空气喷枪、静电控制器、涂料调节器配合使用。
请务必仔细阅读各机器的操作说明书。

此外，如有不明之处，请确认「型号」「制造编号」后，联系本公司的销售代表或按封底的联系方式进行咨询。



请将此操作说明书好好保管在可以立即得到确认的地方。

目 录		
1	安全使用上的注意事项·····	1
2	标准尺寸·规格·标准构成·····	8
3	运转准备·····	9
	运转前的一般注意事项·····	9
	开箱与连接·····	9
4	运转·····	11
	操作方法·····	11
	作业结束后的处置·····	12
	涂料的换色及添加时的处置·····	13
5	装置的保养·····	14
6	内部检查与零部件的更换方法·····	15
7	故障及其处置·····	17
8	熟练的使用方法的要点·····	19
9	各部位名称·····	20
10	处理记录·····	29
11	保修单·····	29

请充分理解本操作说明书的内容，务必遵守操作方法。

如不依照本操作说明书进行使用，有导致**人身伤害事故及机器损坏**的可能。

关于以下叙述的安全注意事项请视为使用本公司产品时最低限度的基本安全对策。

●有关安全的危险等级区分为以下 2 个等级来注明。

**警告**

可能导致死亡或严重伤害的危险。

**注意**

可能造成轻伤、中度程度的伤害或仅造成物理性损坏的危险。

●其他重要事项，如下注明。

注释

为了充分发挥机器的性能和功能进行使用，希望可以遵守的内容。

另外，请遵守国家和自治团体的消防、电气、安全相关的法规、规则，以及各企业和事业部的规则、规定。

《适合产品的使用范围》

本产品安装在具有排气设备的涂装环境中，用于涂布、涂装涂料、材料的压送泵。

在上述以外的条件下使用时，会视为不当使用，有可能成为事故的原因，请充分注意。



警告

火灾和爆炸



防止涂装现场的火灾、爆炸

- 请不要使用卤代碳氢化合物溶剂。
本产品的构成零部件中所含的铝合金有发生化学反应并引起爆炸的危险。
- 请不要在规格范围外使用本产品。
在规格范围外使用的话有发生火灾的危险。
- 请用通风装置进行适当的进排气。
会有因挥发的有机溶剂等滞留、引火而导致火灾的危险。
- 请定期清扫涂装室内及排气装置（通风管、鼓风机）。
只是剥离沉积的粉末也会产生火花，并有引起粉尘爆炸的危险。
万一发生火灾时，如果有涂料渣等的话容易引起火势蔓延，损害会变大。



防止因接地不良引起的火灾、触电。

- 涂装喷房内的导体（涂料容器、周边设备等）请全部使用接地线进行接地。
由于在高压被电离化的氛围中，接地不良的导体带电，会因火花放电而引起火灾及触电的危险。
接地请进行 D 类接地以上的施工（接地电阻为 100Ω 以下）。
- 请始终保持被涂物（工件）的接地状态。
由于带电的工件会因火花放电而引起火灾及触电的危险。
- 涂料容器请用接地线进行接地。
通过涂料路径可能会导致涂料容器带电，存在火灾及触电的危险。
- 请定期剥离固定在挂钩上的涂料。
在挂钩和被涂物的接触部分有涂料固化时，会因接地不良从而引发火灾和触电的危险。
接地电阻值为金属时请设置在 $1k\Omega$ 以下（当是树脂时为 $1M\Omega$ 以下）（测量电压为 $500V$ 以上）。
- 涂装时请不要将不需要的物品放置在涂装室内。
会有因带电产生火花放电从而引发火灾及触电的危险。
- 涂装作业人员请采取防静电措施。
通过人体的带电产生火花放电，有火灾及感电的危险性。

《以安全使用为目的的警告・注意事项》



警告

火灾和爆炸



由于涂料、溶剂导致引火的火灾防止

- 请不要带入会产生火花的装置或火柴、打火机等。
会有因引燃易燃物从而引发火灾和触电的危险。

機器誤用



防止由于维修不当引起的事故

- 当有异常声音、异常振动、高压泄漏等情况时请立即停止运行。
会有因产品破损导致火灾的危险。
- 请不要在零部件破损或缺损的状态下运转。
会有因产品破损导致火灾的危险。
- 请不要在设备安全阀被解除的状态下使用。
有因误运转或机器损坏而对人体造成损伤的危险。

人体保护



源自溶剂、空气、涂料压力的保护

- 喷出涂料时请不要朝向他人。
由于有害物质有导致炎症或中毒症状等重症的危险。
由于被加压的涂料有对人体造成损害的危险。
- 使用涂料时，请使用防护眼镜、防护口罩、防护手套*1。
有害物质会导致炎症及中毒症状等受重伤的危险。
请仔细阅读所使用涂料的安全数据表（SDS*2），并采取适当的防暴露和保护措施。
※1 以经皮吸收保护或防污为目的使用防护手套时，应避免人体带电。请确保接地。
（推荐保护手套 JIS T8118 中所规定的手套，或接地带等）
※2 SDS：Safety Data Sheet
- 请定期清洁涂装室内及排气装置（通风管、鼓风机）。
排气装置不能正常工作时，有害物质会导致炎症及中毒症状等重伤的危险。



警告

人体保护



来自运转部的保护

- **启动泵时，请不要触摸运转部。**
有手指被夹在运转部对人体造成损伤的危险。
- **当工作中断或结束时，以及在清洗、拆卸、维护保养工作前，请停止向泵供给空气。**
另外，请务必释放压力。
泵偶发性地运转，有手指被运转部（活塞杆等）夹住对人体造成损伤的危险。
有由于有害物质从而遭到炎症及中毒症状等受重伤的危险。
- **请不要在泵运转的状态下离开现场。**
不知道泵正在运转的人，有手指被运转部（活塞杆等）夹住对人体造成损伤的危险。



源自高电压的保护

- **请务必在最大输出压力以下使用。**
有由于机器破裂，碎片或加压的涂料和材料对人体造成损伤的危险。
有由于有害物质从而遭到炎症及中毒症状等受重伤的危险。
- **请不要使用非对象的涂料和材料。**
有由于加热、化学反应、容器变质而导致劣化，机器破裂，碎片或加压的涂料和材料对人体造成损伤的危险。
有由于有害物质从而遭到炎症及中毒症状等受重伤的危险。
- **加压时，请不要松开紧固盖子的部件。**
被加压的涂料或材料有对人体造成损伤的危险。
会由于有害物质带来炎症及中毒症状等受重伤的危险。
- **请不要使用有伤痕的软管。**
软管一旦破裂，碎片可能会因加压的涂料有对人体造成损伤的危险。
会因有害物质，导致炎症及中毒症状等受重伤的危险。

《以安全使用为目的的警告・注意事项》



警告

人体保护



源自高电压的保护

- 涂料、材料处于高压时，请不要触摸吐出部。
 - 有由于加压的涂料和材料对人体造成损伤的危险。
 - 有由于有害物质从而遭到炎症及中毒症状等受重伤的危险。
- 在清洗、拆卸和维护作业前，请务必释放涂料、材料和空气的压力。
 - 在没有释放压力的情况下，不可以取下或拆解喷嘴或软管。
 - 有由于加压的涂料和材料对人体造成损伤的危险。
 - 有由于有害物质从而遭到炎症及中毒症状等受重伤的危险。
- 作业后请保持涂料未加压的状态。
 - 加压的涂料有对人体造成损伤的危险。
 - 会因有害物质，导致炎症及中毒症状等受重伤的危险。

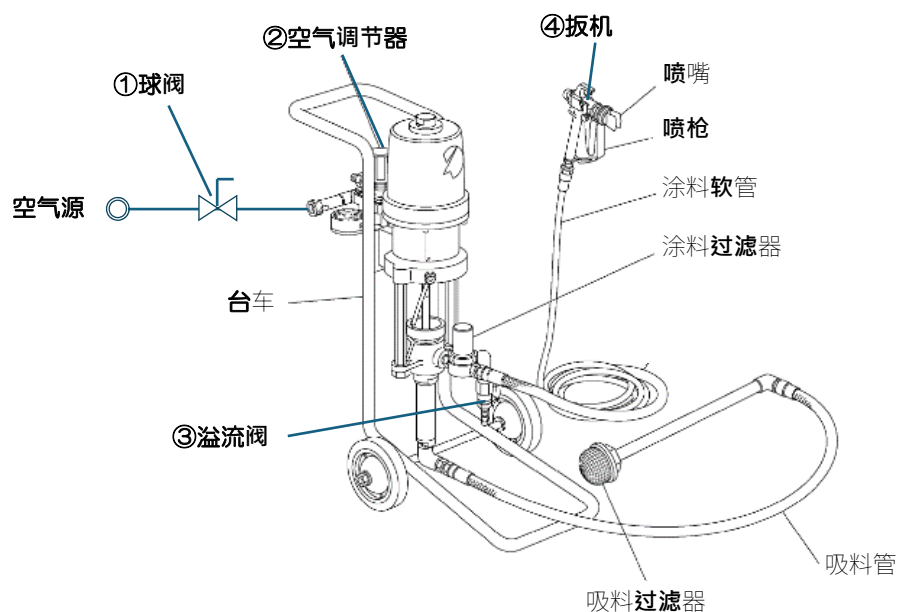
《治疗的必要性》

被涂料、材料击中时，请接受专科医生的治疗。
在这种情况下，您需要准确地告诉医生您所使用的涂料和材料类型。

《以安全使用为目的的警告・注意事项》

<压力释放顺序>

检查时、拆卸、清洁、更换喷嘴时、停止喷涂作业时，请务必按照此顺序释放压力。



顺序1. 为了防止偶发性的涂料吐出，锁住喷枪的扳机锁。

顺序2. 关闭①球阀，停止供给压缩空气。

(停止向泵、喷枪供给空气) ※使用电泵时切断电源。

顺序3. 向左旋转②空气调节器的压力调节旋钮，使空气路径的压力降到零。

顺序4. 打开涂料过滤器的③溢流阀，降低涂料路径的液压力。

顺序5. 打开喷枪的扳机锁，扣动④扳机，使涂料路径的液压力降到零。

顺序6. 确认涂料压力已经充分下降后，再次锁住喷枪的扳机锁。

(即使操作了压力释放顺序，液压力也没有充分释放时)

- 请用棉纱等包裹住喷嘴保护罩的安装螺母或软管的终端连接器，一边慎重地慢慢松开一边降低压力，排出里面的涂料。

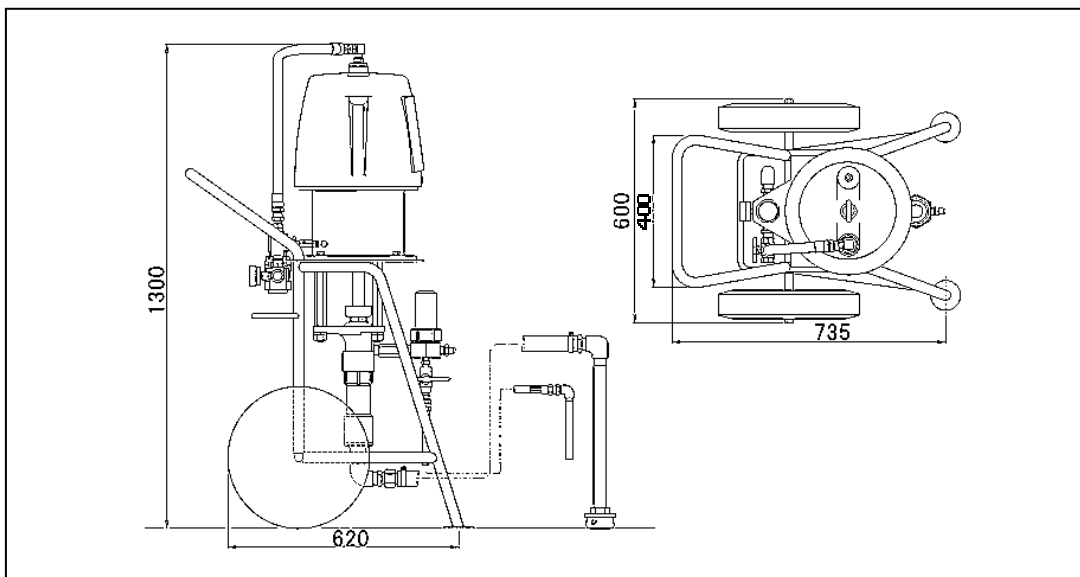
《以安全使用为目的的警告・注意事项》



- **请不要在规格范围外使用本产品。**
在规格范围外使用的话有导致产品损坏的可能性。
- **请不要在地面上拖拉连接/延长电缆、软管类，可以从天花板或侧壁上悬挂下来。**
会因为擦伤等原因造成损伤。使用导电性涂料时，请务必将涂料软管挂在橡胶管等绝缘物上。
- **请仔细检查涂料、空气是否泄漏，螺丝是否松动。**

- **请在工作区域附近常备灭火器。**
为了防备万一的火灾事故，请常备接受定期检查的灭火器。
- **销毁本产品时，为了保护地球环境，请根据各地方自治团体的条例使用适当的方法进行处理。**
非法丢弃不仅会对环境造成负担，还会受到法律的惩罚。

●标准尺寸



●规格

型号	SP2578	SP2554	SP2544
名称	超级环保泵		
压力比	1 : 20	1 : 45	1 : 65
常用吐出量	8L/min (最大 30L/min)	6L/min (最大 20L/min)	4L/min (14L/min)
尺寸 (mm)	735L × 600W × 1300H		
重量	102kg	94kg	91kg
所要空压机	连续 5.5kW (7.5PS)		断续 3.7kW (5PS)

●标准构成品

泵	吸入过滤器 吸料管 空气调节器 压力表 涂料过滤器 蓄压管 (选购) 除尘枪 (选购) 专用工具
无气喷枪	※
喷嘴	※
涂料软管	※

※没有配备。请根据涂装机产品目录册选择适当规格的产品。

3

运转准备

①运转前的一般注意事项

(1) 这一无气喷涂装置使用压缩空气作为涂料加压泵的动力源。

请准备超过 3.7kW (5PS) 以上的空压机。

(2) 这一压缩空气请在干燥状态下进行供给。


注意

使用含有水的压缩空气的话，会因泵内冻结使转换变得不良以及造成各部分生锈，会对泵的运转造成很大的障碍。请注意空气压缩机内的水分滞留。

(3) 当空气压缩机设备距离过远时会造成压力下降，所以要考虑到距离与容量的问题。

供给到泵的压缩空气其最大压力为 0.5MPa。请准备 3/4B 以上的空气软管。

(4) 请将接地线确切接地。

将附属接地线的圆形压接端子一头连接到泵体标有  标记部分的接地端子处，将另一头的夹子夹到 D 种接地物上进行连接。

警告

如不将地线确切接地的话会有发生触电、火灾及爆炸的危险。

(5) 当出现不佳或异常等故障征兆的话，请参照后述的「6.内部检查与零件更换方法」、

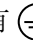
「7.故障及其处置」进行调整、修理。

如果仍得不到修复时，请不要再进行超出以上范围的修理工作，尽快向代理公司或直接与本公司取得联系，取得适当且可靠的修理。

②开箱与连接(零件名称请参照「9.各部位名称」)

无气泵在出厂时已进行过全面检查，只需要安装上软管和喷枪就马上可以使用，但由于运输途中等原因，万一零件有损坏、脱落会将影响使用，所以开箱后要认真检查，如有缺件或零件损坏，请与销售公司或本公司联系。

(1) 拆箱时，箱中无气泵、高压涂料管及喷枪，请按如下顺序操作。

(2) 将附属接地线的圆形压接端子一头连接到泵体标有  标记部分的接地端子处，将另一头的夹子夹到 D 种接地物上进行连接。

警告

如不将地线确切接地的话会有发生触电、火灾及爆炸的危险。

(3) 请将蓄压管接在圆筒状涂料过滤器的出口接头上，另一端的接头接续高压涂料软管。

 **警告**

请务必确认涂料软管的连接是否有松动。
会因涂料的喷出而造成人身伤害及事故。

(4) 请将喷枪安装在这一高压涂料管前端。此时请先不要安装喷嘴。

 **警告**

安装喷枪时，要锁紧喷枪的扳机锁紧器。
忘记锁紧的话，如偶然地触动扳机则有造成人身事故的危險。

(5) 将空气管连接在空气调节器入口的螺纹接管上。
就此结束装置的安装。

 **警告**

请不要将 2 台以上的无气泵连接在同一个涂料路径上。当同时对多台无气泵施加压力时，负载将会过大，会导致泵或软管等的破损。

①操作方法

▲在吸入涂料之前

在使用前请先用溶剂进行清洗。此时，也请检查涂料回路是否有泄漏。如有泄漏，请紧固其泄漏部位。重新紧固时主要使用两个专用扳手，以不同方向旋转接头与金属管头使其紧固。同时如有异物请除去。

注释

机械内部如有尘埃异物的话将成为喷嘴堵塞与喷幅不良的原因，从而无法实现高质量的喷涂，所以请充分进行清洗。

这些操作请按以下顺序进行。

(1) 请准备 10 升左右的溶剂（清洗稀释剂）。

请将溶剂（清洗稀释剂）放入涂料桶（空桶）内。将吸入管插入此桶，请确认吸入过滤器已插入到溶剂中。

(2) 慢慢的打开（向右方）空气调节器，供给压缩空气，开始运转机器。

请将压缩空气压调到 0.1MPa 左右。

⚠ 注意

要操作空气调节装置请将手柄向上提释放锁紧器。
在没有释放锁紧器的状态下就转动手柄的话可能会导致破损。

(3) 请将喷枪的前端插入溶剂后再扣动扳机。溶剂在装置内循环，与此同时去除空气（变成气泡状排出）。

通过这些操作装置内部、涂料管内部及喷枪内部被清洗干净。

(4) 当路径内清洗结束后，请将吸料管从涂料桶中抽出，让泵空转使得泵内的溶剂全部排出。然后关闭空气调节器（向左旋转）。

通过以上操作，结束涂装准备工作。

▲终于开始涂装。

(5) 请准备好实际涂装时使用的装有涂料的涂料桶。

(6) 请以上述(1)~(3)的操作用涂料再同样进行一次。

(7) 请调节空气调节器，将压缩空气保持在 0.2MPa~0.5MPa。

涂料的液压为 SP2578 (1:20) 时 约为压缩空气的 20 倍

SP2554 (1:45) 时 约为压缩空气的 45 倍

SP2544 (1:65) 时 约为压缩空气的 65 倍

据此 1:20 时超出 4MPa~10MPa、

1:45 时超出 9MPa~22.5MPa、

1:65 时超出 13MPa~32.5MPa 后泵停止。

警告

由于相对运作空气而言液压采用其 20、45、65 倍的高压，因此操作泵时请充分注意。特别是遇到1:65的场合，压缩空气压虽然是Max0.5MPa，但从安全性、机器的耐用性方面考虑请在所需的最小限度压力下使用。

(8) 请将喷嘴安装到喷枪上。

警告

请务必确认喷枪上的锁紧器已锁紧。
忘记的话当扳机被偶然触动时会有导致受伤的危险。

(9) 请确认涂装机及涂料管的接缝部分是否无涂料泄漏。

如接头部分等处发生泄漏的话，请务必一定先将压力降低，由排液管排出涂料，检查泄漏部位，再重新进行紧固。

②作业结束后的处置

(1) 涂装作业结束后请实施下列两种方法中的任意一种。

1. 暂停或于 24 小时以内重新开始作业时。

装置中填满涂料后放置。

此时，涂料路径中空气被完全排除，正好与涂料桶内填满涂料是一样的状态，不会发生固化。

2. 超过 24 小时不作业时。

警告

使用容易沉淀的涂料或高粘度的涂料时，根据此项内容，作业结束时请务必彻底清洗。

请彻底清空装置中的涂料。

哪怕仅残留少许的涂料也都会固化，因此请务必用溶剂彻底清洗。

注意

清洗时，尽可能的降低压力(到清洗液流动所需的最小压力)。

注释

直到使用之前装置中充满溶剂的话则可以毫无问题的使用。因此建议在每次作业后执行这样的处置。

(2) 拆下喷枪上的喷嘴，用溶剂擦拭喷枪的安装面，然后再清洗喷嘴(浸泡于溶剂中也是方法之一)。

(3) 将喷嘴清洁剂以相反方向插入无气喷嘴中，松开管接头放出空气，去除喷嘴堵塞物。

警告

当清洗或更换喷嘴时，需要特别的注意。

请根据压力释放顺序，降低涂料的压力后再拆下喷嘴。当压力没有被完全降低时或在没有锁紧扳机安全锁紧器的情况下就擦洗喷嘴周围涂料的话是很危险的。

压力释放请按以下顺序进行。

《压力释放顺序》

- ①将扳机锁紧。
 - ②向左旋转压力调整旋钮降低压力，然后关闭气源。
 - ③打开球旋塞，将系统整体的压力调至零，解除扳机锁紧器，扣动扳机。
 - ④再次锁紧扳机。
- 当觉得喷嘴或涂料管完全被堵塞，或即使按上述顺序进行压力也不能完全降低时，一边小心谨慎的缓慢拧松固定喷嘴护板的螺母或涂料管末端的接头，一边降低压力直到完全拧松。最后检查喷嘴及涂料管。

(4)作业结束后请务必清洗涂料过滤器。

警告

进行分解作业时请务必清除涂料输送路径中的涂料，将泵的运转压力归零后再实施。

(5)三通球旋塞是因考虑到安全，在想要瞬间降低压力时操作。但当压力设定为零时，请打开球旋塞。

警告

当暂停或结束作业时，请务必锁上喷枪的锁紧器。

忘记锁紧的话当扳机被偶然触动时有导致受伤的危险。

③涂料的换色及添加时的处置

(1)更换涂料时，使桶内不要有旧涂料渣的残留，请用溶剂清洗。

(如留有残渣的话会造成喷枪堵塞的原因)

(2)添加涂料时请进行过滤或边经由过滤器边进行。

(3)涂料换色时请从涂料桶中抽出吸入部分，扣动喷枪的扳机，将涂料全部排出，然后反复进行溶剂的吸入（按此顺序可避免清洗溶剂的浪费）、循环及排出，直到循环路径得以充分清洗后再进行换色。

5

装置的保养

在涂装机保养方面请注意以下几点。

- (1)当泵的V型密封圈磨损时，请进行更换。
(在正常的运转条件下，请以六个月更换一次为标准。)
- (2)当涂料在泵内干燥凝固时，请进行拆卸清洗。

警告

进行分解作业时请务必清除涂料输送路径中的涂料，将泵的运作压力及辅助空气压设置到零后再实施。

- (3)请用溶剂吹净喷枪的形式进行清洗。
特别是阀室与喷嘴的接触面，一定用稀释剂等擦拭干净。当涂料凝结于喷枪内部的话请进行拆解清洗。

警告

清洗或更换喷嘴时请格外注意。
根据压力释放顺序，降低涂料压力后再拆下喷嘴。
当压力没有被完全降低时或在没有锁紧扳机安全锁紧器的情况下就擦洗喷嘴周围涂料的话是很危险的。

- (4)请保持高压涂料管的清洁，使其没有涂料及其他脏东西的附着。
请务必去除附着的涂料。
要经常注意避免由于机械性冲击导致的破损。
(比如说请不要有用鞋踏、把物体放到上面、用汽车碾压等等状态的发生。)

警告

请绝对不要使用已损坏的涂料管。要经常检查整根涂料管中是否有裂纹、泄漏、磨损、膨胀、损伤、及金属件的松动。只要发现其中的一项异常就要立即停止使用，进行更换。

6

内部检查与零部件的更换方法

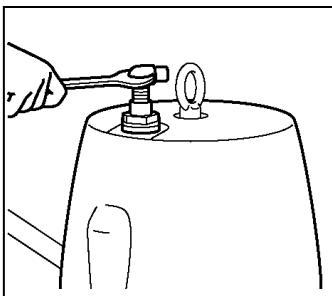
警告

进行分解作业时请务必先清除涂料输送路径中的涂料，将泵的运作压力及辅助空气压设置到零后再实施。

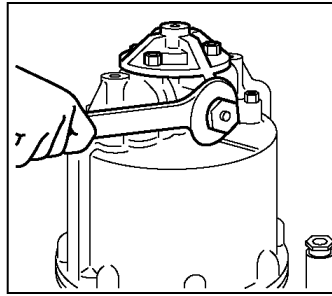
①空气马达部

※零部件的标题编号请参照 23、24 页。

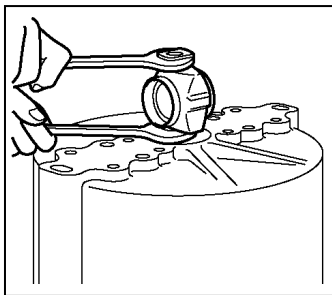
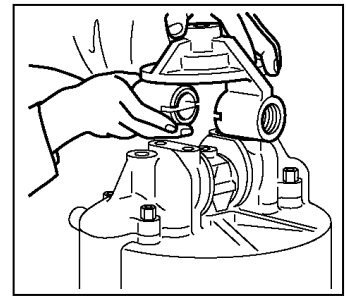
在气缸内部涂润滑油或更换易损零部件时请按以下顺序进行。
进行拆卸作业时请始终确保在排除涂料、没有供给压缩空气的状态下再实施。



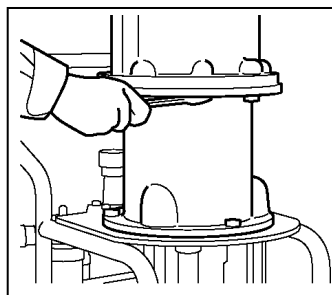
①拆下拧紧在盖帽(4)上的空气软管的接头及螺纹接套(28)，拆下盖帽。可以就这样给切换装置加油。



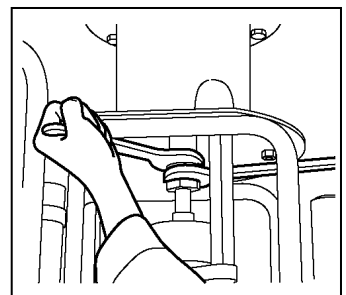
②用扳手拧松弹簧前盖(16)，在拆下4个固定在平板支撑(9)上的内六角螺栓后向上提起，取出滚轮(19)、销子(20)及其它。此时，如果滚轮、销子受磨损的话请更换。



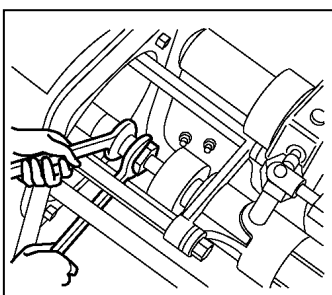
③拆下固定2个阀体(10)的内六角螺栓，将扳手套在卷轴(23)上，拆下制动螺母(24)，取出凸轮(12)。



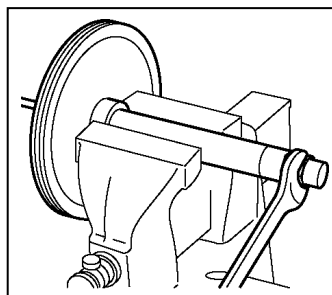
④拆下气缸(1)与缸座(2)的安装螺栓，将气缸上提后露出活塞(3)。



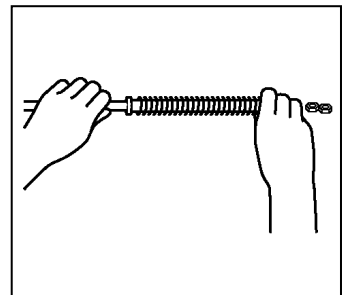
⑤检查安装在活塞(3)上的O型密封圈(37)，如果由磨损的话请更换。清洗气缸(1)内面后涂上润滑油。



⑥拆下螺母，分离空气马达部与涂料液缸部，将活塞(3)上提。



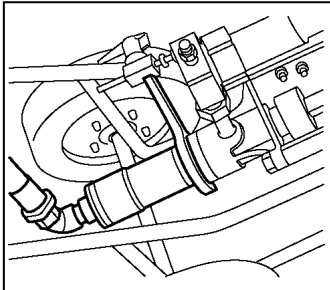
⑦拆下活塞(3)、杆(25)与连接器(8)，请抽出杆(25)、弹簧(27)等。



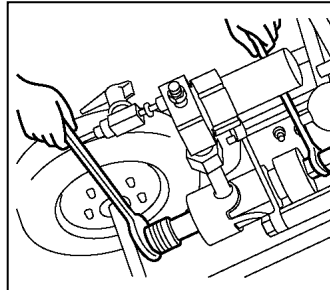
⑧在这里如果弹簧(27)有弯曲，空气切换不佳的话请进行更换。组装时请以与此相反的顺序进行。

更换活塞上部的加压V密封圈(23)及活塞杆下部的吸入V型密封圈(23)时请按下列顺序进行。

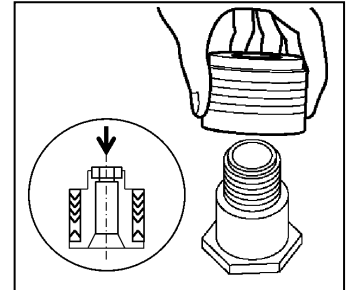
吸入V型密封圈的更换



①将无气泵横躺下,用专用扳手从泵室上取下气缸(14)。



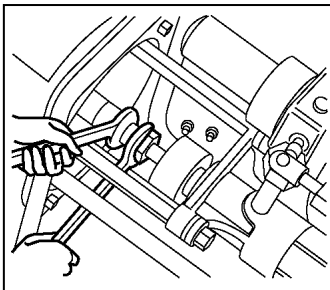
②将扳手分别套在单向阀(8)与活塞杆(6)上,取下单向阀本体(8)。检查密封垫(5)滑动部的磨损·伤痕,如有磨损·伤痕请更换。更换新的V密封圈(23)。



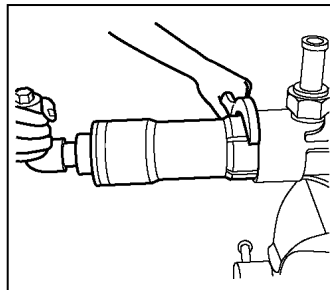
③此时请注意密封垫(5)与V密封圈(23)的朝向,请不要将其放反方向。组装时请以此相反的顺序进行。

加压V型密封圈的更换

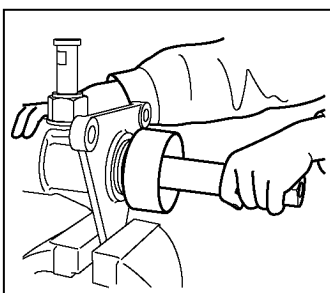
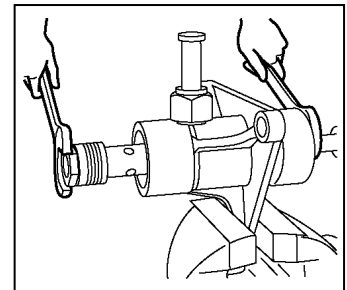
(这一密封圈可以根据油压盖(2)的增固进行调整。操作时请将泵横躺下后再进行。)



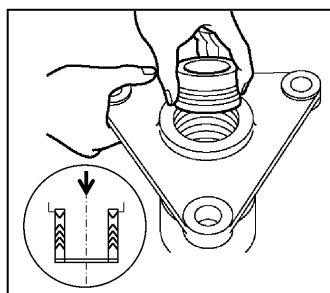
①拆下螺母,分离空气马达部与涂料液缸部。拆下紧固撑杆的螺母,仅限于涂料液缸。



②从泵室(1)上拆下气缸(14),拆下单向阀本体(8)后取下吸入密封圈部。



③松开油压盖(2),拔出活塞杆(6),取出V密封圈(23)。



④然后放入新的V密封圈(23)。此时请注意密封垫(5)与V密封圈(23)的朝向,请不要将其放反方向。组装时请以此相反的顺序进行。

⑤组装时的注意事项

1. 装入气缸(14)时的松紧度,请以手按压入程度即可。如果太紧的话就不要使用平垫圈(11)或只放1片。太紧的话会出现操作不良的状态,另外,太松的话会造成吸入不良。
2. 用手拧紧油压盖(2)后,再用扳手扳转约 15° ~ 30° 左右进行增固。由于拧得过紧的话会出现运转不良的现象,而太松的话会造成涂料泄漏,因此请注意。作业结束后及时进行增固的话可以延长密封圈的寿命。
3. 将涂料液缸安装到空气马达部时,请将空气路径的压力调整到0,在泵不运转的状态下进行。

※零部件的标题编号请参照「9.各部位名称」。

故障的现象	原因	处 置
1. 涂料压力完全无法上升	①空气调节器阀忘记打开。	①请充分完打开。
	②压力表的破损。 (实际液压是上升的。)	②请更换新品。
	③使用后由于清洗不充分,当吸料阀被涂料粘固时。	③请用稀释剂仔细清洗。 如果这样还无法清除的话请按照泵的拆解方法进行拆解清洗。
	④空气调节器的破损。	④请拆解清扫或更换新品。
2. 涂料压力达不到规定数值	①涂料路径中有空气混入。	①请扣动喷枪的扳机循环排出涂料去除气泡。
	②涂料不足。	②请补给涂料。
	③V密封圈磨损。	③, ④请根据泵密封圈的更换方法进行更换。
	④V 密封圈凹凸的方向颠倒。	
	⑤吸入过滤器筛眼堵塞,涂料的吸入不佳。	⑤请清洗吸入过滤器。
	⑥由于吸入管的膨胀,孔变得细小了。	⑥请更换新品。
3. 涂料的出料变少	①压缩空气的容量不足。	①请改用大容量的空气压缩机。
	②压缩空气的供给管太细。	②请改用粗的管子。
	③在其他地方过多的使用压缩空气。	③请独立管线。
	④空气调节器不良或压力调节过低。	④请重新进行调整。
	⑤涂料桶中的涂料不足时。	⑤请补充涂料。
	⑥空气马达部的转换阀或泵的 V 密封件受磨损。	⑥请根据零部件更换方法更换磨损零部件。
	⑦喷嘴或过滤器被异物堵塞。	⑦请分别进行清洗清洁。
	⑧喷嘴的磨损。	⑧当磨损较快时考虑可能喷涂的喷嘴不适合使用的涂料。由于制作的喷嘴品种不同,因此请每次都进行咨询。另外,如果施以不必要的高压的话会减短喷嘴、软管的使用期限,还请注意。
	⑨涂料过滤器的筛眼堵塞。	⑨请清洗涂料过滤器。
4. 喷幅出现斑点、发生拖尾时	①3.①~③	①3.①~③
	②涂料粘度过高。	②请调整到适当的粘度。
	③喷嘴被堵塞或有污垢。	③请进行清洗。

5. 即使停止喷涂, 泵仍没有停止运转	①没有涂料。	①请补给涂料。
	②涂料管路处有泄漏。	②请将涂料压力调至零后重新紧固。
	③V 密封圈受磨损。	③请更换 V 密封圈。
6. 空气马达不运转	①当滚轮(19)销子(20)磨损、及破损时。	②请根据零部件更换方法进行更换。
	②凸轮(12)、平板支撑(9)、推杆(15)的滑动面产生伤痕·毛边。	②请根据零部件更换方法进行更换。
	③当弹簧(27)有弯曲时。	③请根据零部件更换方法进行更换。
7. 泵虽转动但涂料压力上升不到规定值	①吸入过滤器筛眼堵塞。	①请拆下并清洗吸入过滤器。当过滤网不合适时容易造成筛眼堵塞, 此时请洽谈。
	②V 密封圈受磨损, 没有吸入效果。	②请更换新品。
	③阀座与球之间被异物堵塞。	③请拆下进行清洗。

注释

当更换 V 密封圈时组装时的注意事项

- (1) 请不要颠倒 V 密封圈的凹凸方向。
- (2) 插入气缸⑭时的劲度, 请以手推入的程度即可。
当硬度过紧时请只使用一片或不使用平垫圈⑪。
太紧的话会造成运转不良的状态, 太松的话会有吸入不良的情况。
- (3) 油压盖②以用手拧入后, 再用扳手扳转 $15^{\circ} \sim 30^{\circ}$ 左右进行紧固即可。
过渡紧固时, 会使动作不良, 过松时, 会使涂料泄漏, 请注意。
拧太紧的话会造成运转不良的状态, 太松的话会造成涂料泄漏, 请注意。
作业结束后, 适时紧固可延长密封圈寿命。

注意

更换吸入过滤器 (22 页⑳) 时, 请戴手套后再进行作业。
如徒手作业的话会有受伤的可能。

(1) 请注意压力。

- 请不要将吐出压力设定得过高。
- 休息时等、暂时中断涂装作业时请务必锁紧喷枪的安全装置。
- 当接头部等发生泄漏时请务必先暂时降低压力，从排液处排出涂料，检查泄漏的地方，然后再重新拧紧。
- 当清洗涂料循环路径内部或使涂料循环时请尽可能在低压下运转。（空气压力 0.1Mpa 左右）

(2) 涂料软管是否 OK？

- 中间没有弯曲吗？
- 接头部没有松动吗？
- 软管没有破损吗？
- 没有放过重物的痕迹吗？

(3) 更换或添加涂料时……

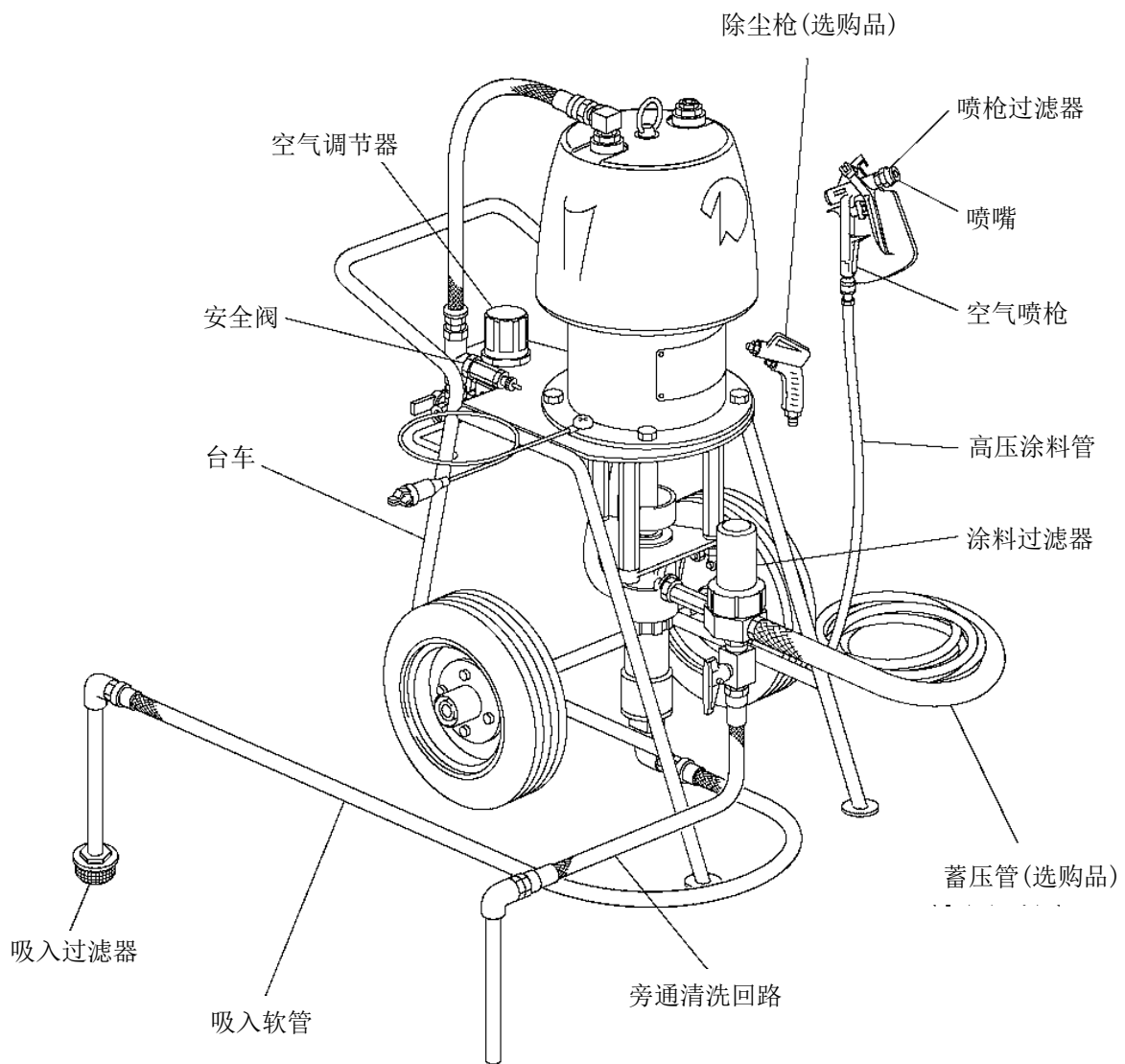
- 更换涂料时，使桶内不要有旧涂料渣的残留，请用溶剂清洗。
（如留有残渣的话会造成喷枪堵塞的原因）
- 添加涂料时请进行过滤或边经由过滤器边进行。
- 涂料换色时请从涂料桶中抽出吸入部分，扣动喷枪的扳机，将涂料全部排出，然后反复进行溶剂的吸入（按此顺序可避免清洗溶剂的浪费）、循环及排出，直到循环路径得以充分清洗后再进行换色。

注意：由于改良等原因，可能会有未加预告就对本机的形状及规格加以变更的情况。

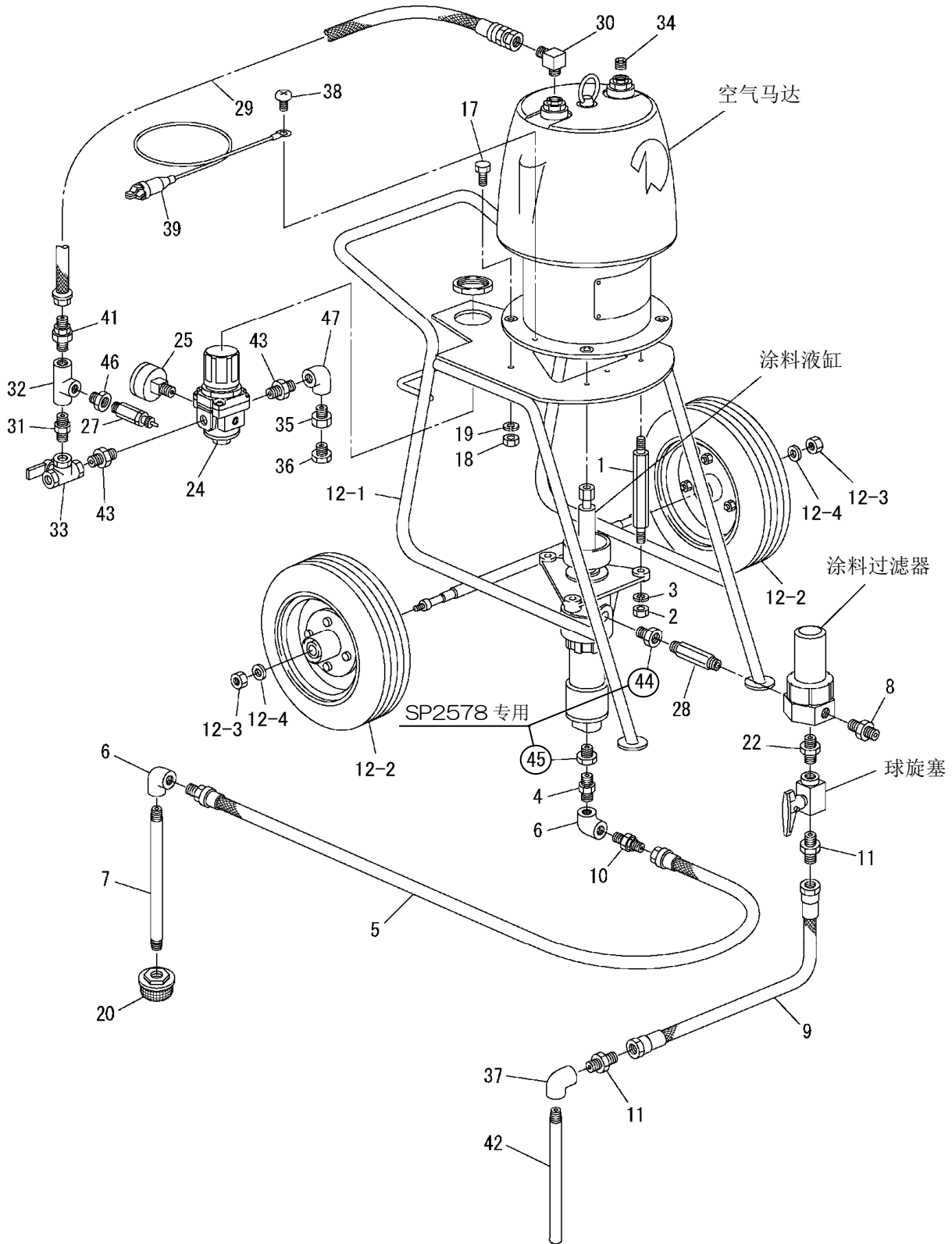
9

各部位名称

●外观



SP2544	SP2554	SP2578
40381-3	40342	40342-1
SP2544S	SP2554S	SP2578S
40382-3	40379-7	40379-8



无气泵本体 SP2544、SP2554、SP2578

编号	零部件编号	品名	个数	备注
1	4108-001	撑杆	3	
2	15-12000	六角螺母	3	
3	41-52000	弹簧垫圈	3	
4	242-1010	桶形螺纹接套	1	
5	5607	吸入软管	1	
6	201-3010	肘型弯管	2	
7	4305-101	吸入管	1	
8	3201-047	管接头	1	
9	508-1010	涂料软管	1	
10	3201-048	管接头	1	
11	3201-012	管接头	2	
12	2068-7	台车	1 set	
12-1	2068-701	台车车架	1	※
12-2	309-0009A	车轮	2	※
12-3	15-11200	六角螺母	2	※
12-4	37-11200	平垫圈	2	※
17	01-11030	六角螺栓	4	
18	15-11000	六角螺母	4	
19	41-51000	弹簧垫圈	4	
20	0527-0410	吸入过滤器	1	#40
22	287-2003	高压螺纹接套	1	
24	301-0069	空气调节器	1	

编号	零部件编号	品名	个数	备注
25	305-0012	压力表	1	
27	310-0006	安全阀	1	
28	3208-015	螺纹接套	1	
29	544-1006	空气软管	1	
30	295-2404	L型螺纹接套	1	
31	242-1006	桶形螺纹接套	1	
32	205-3006	三通接头	2	
33	325-0048	三通球旋塞	1	
34	244-2004	内六角插塞	1	
35	234-3007	轴衬	1	
36	234-3004	轴衬	1	
37	293-2003	高压肘型弯管	1	
38	68-10406	十字槽圆头螺钉	1	
39	40338-024	接地线	1	
41	299-2604	软管螺纹接套	1	
42	40402-003	排料管	1	
43	287-2006	高压螺纹接套	2	
44	291-2011	高压轴衬	1	SP2578专用
45	234-3019	轴衬	1	SP2578专用
46	234-3006	轴衬	1	
47	201-3006	肘型弯管	1	

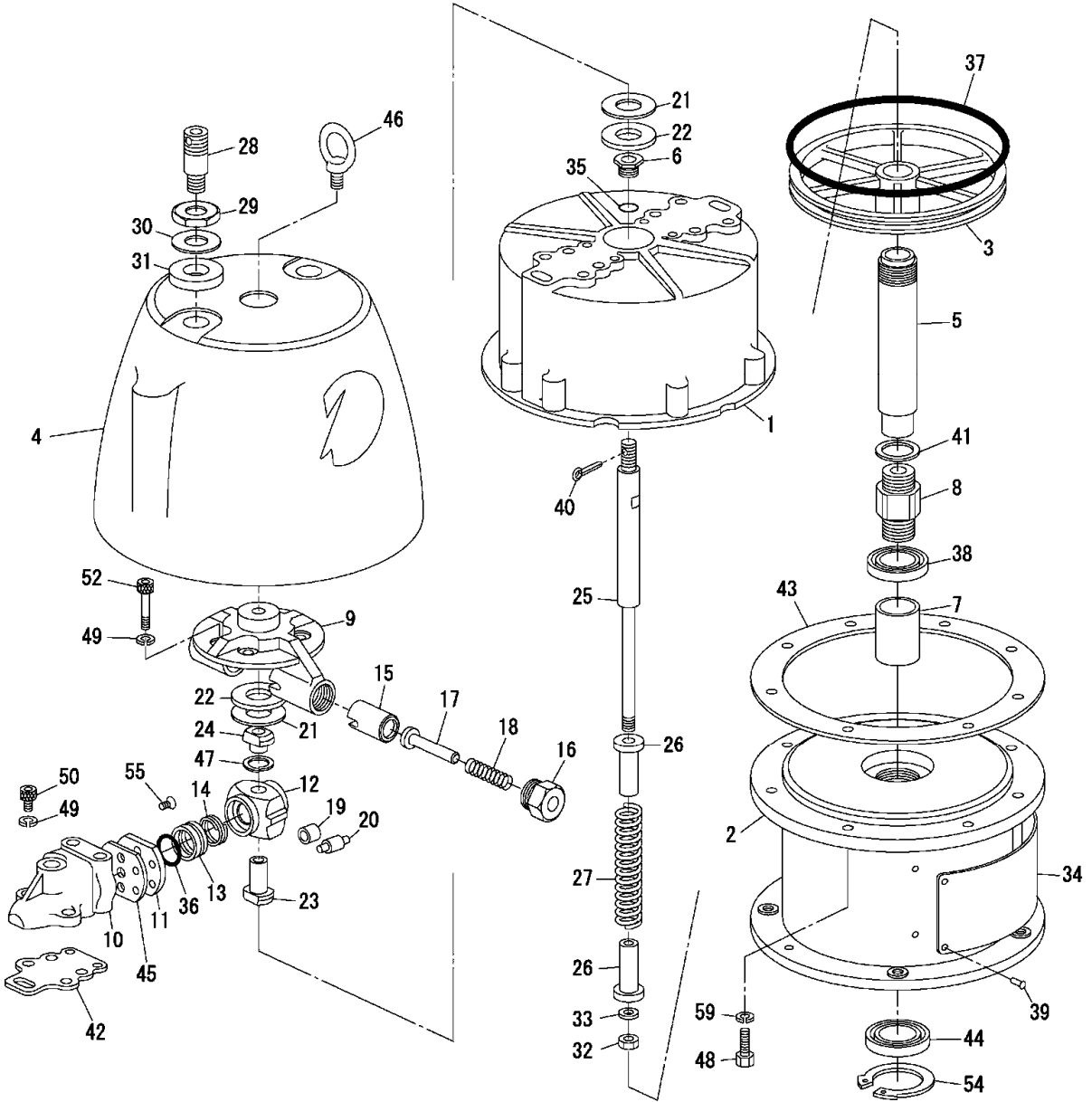
※ 12-1,12-2,12-3,12-4 是 12 号台车的附属品。

无气泵本体 SP2544S、SP2554S、SP2578S SUS规格

编号	零部件编号	品名	个数	备注
1	4108-001	撑杆	3	
2	15-12000	六角螺母	3	
3	41-52000	弹簧垫圈	3	
4	242-4010	桶形螺纹接套	1	
5	5615	吸入软管	1	
6	201-4010	肘型弯管	2	
7	4325-002	吸入管	1	
8	3211-026	管接头	1	
9	508-2010	涂料软管	1	
10	3211-027	软管螺纹接套	1	
11	299-4303	管接头	2	
12	2068-7	台车	1 set	
12-1	2068-701	台车车架	1	※
12-2	309-0009A	车轮	2	※
12-3	15-11200	六角螺母	2	※
12-4	37-11200	平垫圈	2	※
17	01-11030	六角螺栓	4	
18	15-11000	六角螺母	4	
19	41-51000	弹簧垫圈	4	
20	0527-0410	吸入过滤器	1	#40
22	287-4003	高压螺纹接套	1	
24	301-0069	空气调节器	1	

编号	零部件编号	品名	个数	备注
25	305-0012	压力表	1	
27	310-0006	安全阀	1	
28	3218-015	螺纹接套	1	
29	544-1006	空气软管	1	
30	295-2404	L型螺纹接套	1	
31	242-1006	桶形螺纹接套	1	
32	205-3006	三通接头	2	
33	325-0048	三通球旋塞	1	
34	244-2004	内六角插塞	1	
35	234-3007	轴衬	1	
36	234-3004	轴衬	1	
37	293-4003	高压肘型弯管	1	
38	68-10406	十字槽圆头螺钉	1	
39	40338-024	接地线	1	
41	299-2604	软管螺纹接套	1	
42	6236-018	排料管	1	
43	287-2006	高压螺纹接套	2	
44	291-4011	高压轴衬	1	SP2578S专用
45	234-4019	轴衬	1	SP2578S专用
46	234-3006	轴衬	1	
47	201-3006	肘型弯管	1	

※ 12-1,12-2,12-3,12-4 是 12 号台车的附属品。



空气马达 AM2512

编号	零部件编号	品名	个数	备注
1	0109-001	气缸	1	
2	0109-002A	缸座	1	
3	0109-003	活塞	1	
4	0109-004A	帽罩	1	
5	0109-005	活塞杆	1	
6	0109-006	套管	1	
7	0109-007	轴衬	1	
8	0109-008	连接器	1	
9	0109-009	平板支撑	1	
10	0109-010	阀体	2	
11	0109-011	金属板	2	
12	0109-012	凸轮	1	
13	0109-013	阀块	2	
※14	0109-014	弹簧	2	
15	0109-115	推杆	2	
16	0109-016	弹簧前盖	2	
17	0109-017	销子	2	
※18	0109-018	弹簧	2	
※19	0109-119	滚轮	2	
※20	0109-120	销子	2	
21	0109-021	环	2	
※22	0109-022	减震器	2	
23	0109-023	卷轴	1	
24	0109-024	制动螺母	1	
25	0109-125	杆	1	
26	0109-026	弹簧押工	2	
※27	0109-027	弹簧	1	
28	0109-028	螺纹接套	2	
29	0109-029	螺母	2	

编号	零部件编号	品名	个数	备注
30	0109-030	环	2	
31	0109-031	套圈	2	
32	0109-032	螺母	1	
33	0109-199	断路器制动片	1	
34	0109-334	铭牌	1	
※35	101-60125	O型密封圈	1	
※36	101-6040	O型密封圈	2	
※37	101-6240	O型密封圈	1	
※38	142-4003	Y型密封圈	1	
39	91-40408	帕克铆钉	4	
40	49-10220	开口销	1	
41	146-7022	垫片	1	
42	147-6008	垫片	2	
43	146-6011	垫片	1	
※44	151-0020	油封	1	
45	147-6011	垫片	2	
46	04-11600	环首螺栓	1	
47	48-51200	弹簧垫圈	1	
48	01-11240	六角螺栓	8	
49	41-51200	弹簧垫圈	8	
50	03-51235	内六角螺栓	4	
52	03-512105	内六角螺栓	4	
54	56-75800	制动环	1	
55	69-10514	十字槽平头螺钉	8	
56	0109-048	消音体	1	
57	0109-049	消音体	2	
58	0109-050	消音体	2	
59	0C-91200	盘型弹簧垫圈	8	

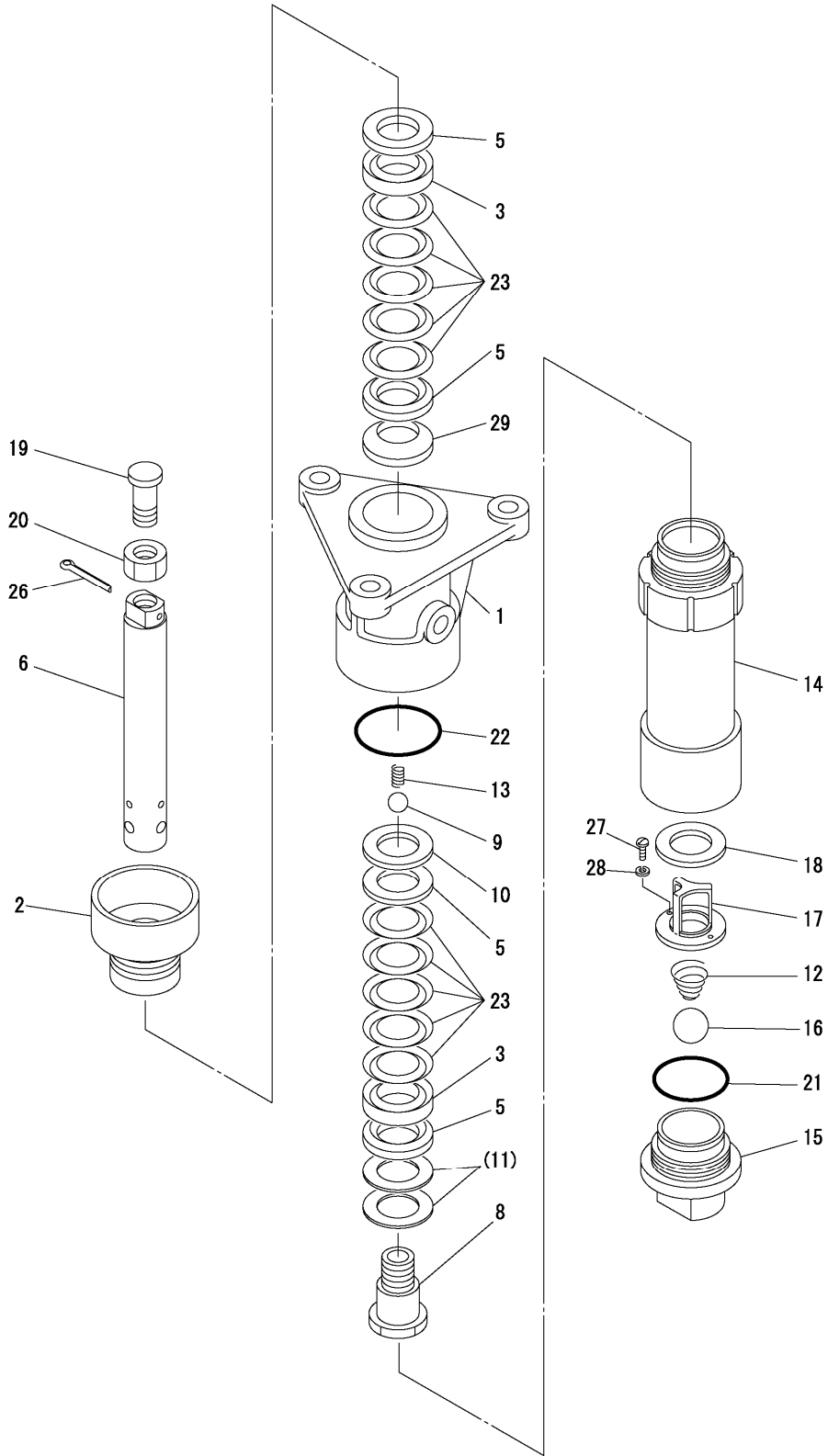
※印作为备用零部件建议常备。

涂料液缸

MC4412<0295-8>·MC5412<0288>·MC7812<0296-5>

涂料液缸(SUS)

MC4412S<0285-3>·MC5412S<0275-5>·MC7812S<0276-1>



涂料液缸(1:65、1:45、1:20) MC4412・MC5412・MC7812

零部件编号的上段数字为 1:65、中段数字为 1:45、下段数字为 1:20 的编号

编号	零部件编号	品名	个数	备注
1	0295-001A 0270-001A 0296-101A	泵室	1	
2	0295-802 0288-002 0296-502	油压盖 (附罩杯)	1	
3	0295-003 0270-003 0296-003	止动垫圈	2	
5	0204-005 0270-005 0296-005	衬垫	4	
6	0295-106 0270-106 0296-106	活塞杆	1	
8	0295-108 0270-108 0296-108	单向阀	1set	
※9	0280-016 0280-016 0204-016	球型阀	1	
10	0204-010 0270-010 0296-010	环	1	
11	0204-011 0270-011 0296-011	平垫圈	(2)	有部使用的 场合
※12	0295-012 0270-012 0270-012	弹簧	1	
※13	0270-013 0270-013 0296-013	弹簧	1	
14	0295-014 0270-014 0296-114	气缸	1	
15	0295-215 0270-115 0296-115	底阀	1set	

编号	零部件编号	品名	个数	备注
※16	0204-016 0206-016 0206-016	球型阀	1	
17	0295-115-3 0270-115-3 0296-027	珠号筒	1	
18	0295-017 0270-017 —	制动环	1	
19	0295-118 0270-018 0296-018	大头螺栓	1	
20	0270-019 0270-019 0270-019	螺母	1	
※21	102-2055 102-2060 102-2085	O型密封圈	1	
※22	102-2060 102-2070 102-2090	O型密封圈	1	
※23	V853200445 V853930545 V855600780	V型密封圈	10	
26	49-10440 49-10445 49-10445	开口销	1	
27	66-10512	带槽平头小螺钉	4	1:20专用
28	41-50500	弹簧垫圈	4	1:20专用
29	0295-026 0288-026 0296-028	弹性垫圈	1	

【SUS规格】涂料液缸(1:65、1:45、1:20) MC4412S・MC5412S・MC7812S

零部件编号的上段数字为 1:65、中段数字为 1:45、下段数字为 1:20 的编号

编号	零部件编号	品名	个数	备注
1	0285-001 0275-001 0276-101	泵室	1	
2	0285-302 0275-502 0276-102	油压盖 (附罩杯)	1	
3	0295-003 0270-003 0296-003	止动垫圈	2	
5	0285-005 0275-005 0276-005	衬垫	4	
6	0285-106 0275-006 0276-106	活塞杆	1	
8	0285-008 0275-108 0276-108	单向阀	1set	
※9	0290-116 0290-116 0224-116	球型阀	1	
10	0285-010 0275-010 0276-010	环	1	
11	0285-011 0275-011 0276-011	平垫圈	(2)	有部使用的 场合
※12	0285-012 0275-012 0275-012	弹簧	1	
※13	0275-013 0275-013 0276-013	弹簧	1	
14	0285-014 0275-014 0276-114	气缸	1	
15	0285-215 0275-115 0276-115	底阀	1set	

编号	零部件编号	品名	个数	备注
※16	0224-116 0226-016 0226-016	球型阀	1	
17	0295-115-3 0270-115-3 0296-027	珠号筒	1	
18	0285-017 0275-017 —	制动环	1	
19	0295-118 0270-018 0296-018	大头螺栓	1	
20	0270-019 0270-019 0270-019	螺母	1	
※21	102-2055 102-2060 102-2085	O型密封圈	1	
※22	102-2060 102-2070 102-2090	O型密封圈	1	
※23	V853200445 V853930545 V855600780	V型密封圈	10	
26	49-10440 49-10445 49-10445	开口销	1	
27	68-70512	十字槽圆头螺钉	4	1:20专用
28	41-70500	弹簧垫圈	4	1:20专用
29	0295-026 0288-026 0296-028	弹性垫圈	1	

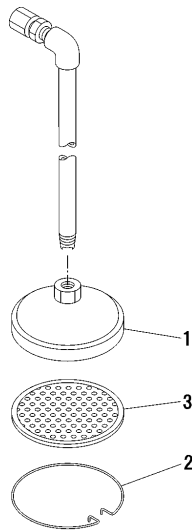
※印作为备用零部件建议常备。

SF1408

0502-1

SF1408S

0522



吸入过滤器 SF1408 (选购品)

编号	零部件编号	品名	个数	备注
1	0502-101	过滤器本体	1	
2	0502-002	按扣	1	

编号	零部件编号	品名	个数	备注
※3	0502-003-04	筛网	1set	#40

※印作为备用零部件建议常备。

吸入过滤器 SF1408S (选购品) SUS规格

编号	零部件编号	品名	个数	备注
1	0502-101	过滤器本体	1	
2	0502-002	按扣	1	

编号	零部件编号	品名	个数	备注
※3	0512-003-04	筛网	1set	#40

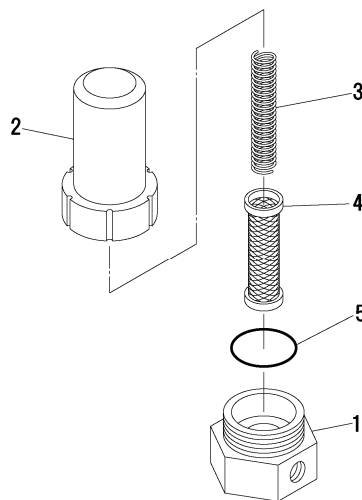
※印作为备用零部件建议常备。

MF100E

0424

MF100ES

0425



涂料过滤器 MF100E

编号	零部件编号	品名	个数	备注
1	0424-001	基座	1	
2	0424-002	机罩	1	
3	0409-004	弹簧	1	

编号	零部件编号	品名	个数	备注
※4	0414-005-04	筛网	1	#40
5	102-2055	O型密封圈	1	

※印作为备用零部件建议常备。

涂料过滤器 MF100ES SUS规格

编号	零部件编号	品名	个数	备注
1	0425-001	基座	1	
2	0425-002	机罩	1	
3	0419-004	弹簧	1	

编号	零部件编号	品名	个数	备注
※4	0414-005-04	筛网	1	#40
5	102-2055	O型密封圈	1	

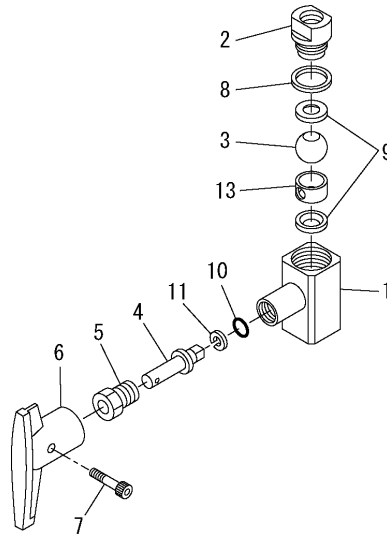
※印作为备用零部件建议常备。

HPC3T

0901

HPC3TS

0911



球旋塞 HPC3T

编号	零部件编号	品名	个数	备注
1	0901-201	本体	1	
2	0901-002	阀座罩	1	
※3	0901-003	球型阀	1	
4	0901-104	操纵轴	1	
5	0901-105	油压盖	1	
6	0901-006	手柄	1	

编号	零部件编号	品名	个数	备注
7	03-50422	内六角螺栓	1	
※8	146-2001	垫片	1	
※9	145-2001	球座	2	
※10	101-6010	O型密封圈	1	
※11	106-2010	保护环	1	
13	0901-013	间隔块	1	

※印作为备用零部件建议常备。

球旋塞 HPC3TS SUS规格

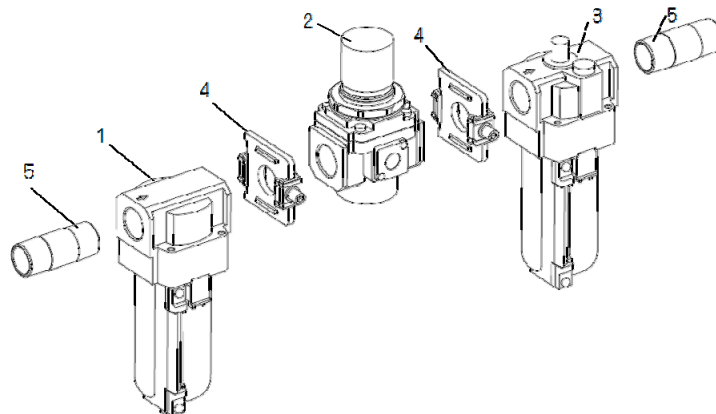
编号	零部件编号	品名	个数	备注
1	0901-201	本体	1	
2	0911-002	阀座罩	1	
※3	0901-003	球型阀	1	
4	0911-104	操纵轴	1	
5	0911-105	油压盖	1	
6	0901-006	手柄	1	

编号	零部件编号	品名	个数	备注
7	03-50422	内六角螺栓	1	
※8	146-2001	垫片	1	
※9	145-2001	球座	2	
※10	101-6010	O型密封圈	1	
※11	106-2010	保护环	1	
13	0901-013	间隔块	1	

※印作为备用零部件建议常备。

空气调节器

6160-001



空气调节器 (选购品)

编号	零部件编号	品名	个数	备注
1	303-0007	空气过滤器	1	
2	301-0069	空气调节器	1	

编号	零部件编号	品名	个数	备注
3	302-0005	全量式润滑器 (欧拉)	1	
4	341-0020	间隔块组件	2	使用垫片 373-0021
5	6160-001-9	长螺纹接套	2	

每次对零部件进行更换、拆卸清扫、故障问题处理、维修等时请将处理记录录入在此。

机械名	超级环保泵			30 { SP2544 / SP2544S } 20 { SP2554 / SP2554S } 10 { SP2578 / SP2578S }		购入 年 月 日		
	处理的年月日	处理的部位	摘要	结果	处理者			
						本公司·销售店·旭灿纳克		
						本公司·销售店·旭灿纳克		
						本公司·销售店·旭灿纳克		
						本公司·销售店·旭灿纳克		
						本公司·销售店·旭灿纳克		

注意：本机的形状及配置会由于改良等原因，在没有预告的情况下发生变更的可能。

本公司在产品出厂后，如遇设计、制造、表示上的缺陷，针对最初购买的客户，自购入日起一年内实施以下售后服务。

- 无论哪个零部件在设计上或制造上有缺陷的话，请暂垫运费寄回本公司。经本公司检查及调查后，确认属于本公司责任时，将由本公司支付所垫付运费，并进行无偿修理或更换后，由本公司承担运费寄回给客户。
- 以下场合不作为无偿售后服务的对象，请注意。
 1. 由于对本机器不适当的安装方法所引起的故障。
 2. 没有按本操作说明书的方法使用或错误使用所引起的故障。
 3. 没有按本操作说明书所规定的要领等、由于对本机器的保养管理不充分、没有按照正确的方法进行操作所引起的故障。
 4. 没有得到本公司的认可，擅自对本机器进行改造或变更构造所引起的故障。
 5. 由于地震、灾害、水害、落雷、及其他不可抗力的原因导致的故障。
 6. 即使正确使用本机器，当易损零部件有磨损、劣化时，关于此零部件的保修。
 7. 在日本以外使用时的修理及运送费用。
 8. 除前各项外，其他由于不属于本公司责任所导致的故障。
- 关于本公司外购并使用的零部件的售后服务，将依据该零部件厂商的保修条件来进行。
- 保修以缺陷零部件无偿更换新品而结束本公司的责任和义务。
- 因使用不当及其它非本公司的原因而造成的损害,本公司不承担任何责任。

-
- 转让机器时请务必将此使用说明书和机器一起交付给下一个使用者。
 - 此机器依据日本国内的法规生产制作而成, 如果在日本以外的国家使用时必须遵守该国的安全法规。
-

2026年 2月10日 第26版

ASAHI SUNAC CORPORATION

HEAD OFFICE
5050, SHINDENBORA, ASAHIMAE-CHO,
OWARIASAHI, AICHI PREF. 488-0852, JAPAN
PHONE +81-561-52-0717 FAX +81-561-54-8847

URL : www.sunac.co.jp
E-mail : ctrd01@sunac.co.jp

Sales office



English



Chinese

2026年 2月10日 第26版