

取扱説明書

エアオペレート高圧レギュレータ

HMR5SDA

仕 様	
最大塗料1次圧力	17MPa
吐出圧力調整範囲 (塗料二次圧力)	1.5~9.4MPa
最大オペレート圧力	0.5MPa
最大流量	4L/min (17sec/FC#4) 2L/min (40sec/FC#4)
使用温度	0~40°C
塗料入口径	G1/4 (PF1/4)
塗料出口径	Rc1/4 (PT1/4)
オペレートエア口径	Rc1/4 (PT1/4)

この説明書には、重要な警告や注意事項が記載されています。
本機を使用される前に、必ずよく読んでください。

この説明書は、製品を廃棄するまでは、必ずお手元に保管し、
紛失・汚損した場合は、販売店または当社までご請求ください。

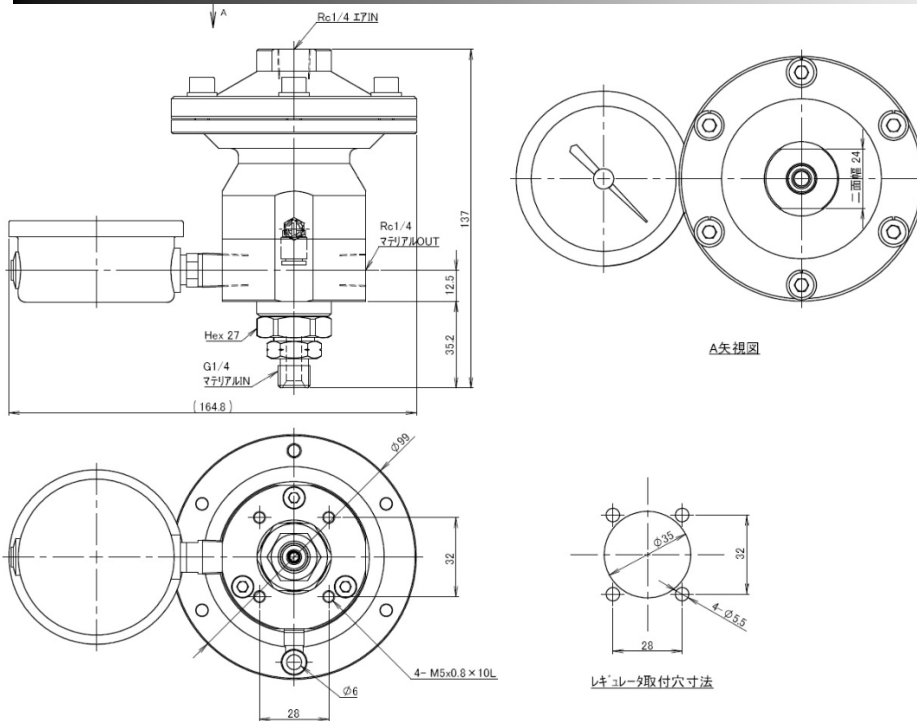


このたびは、当社製品をお買い上げいただきまして、まことにありがとうございます。
 本機をご使用される前に、この取扱説明書を必ずよくお読みください。
 とくに注意事項を十分ご理解され、その正しい使用方法に従った使い方をさせていただきますよう、
 お願い申し上げます。
 この取扱説明書の内容でご不明な点がございましたら、裏表紙記載の当社までお問い合わせください。

取扱注意事項

- (1) シンナ、塗料のかかる場所に設置しないでください。
- (2) 1次塗料圧力は、1.7MPa以上で使用しないでください。
- (3) 使用後の洗浄は十分にしてください。
 洗浄が不十分の場合、レギュレータのシート不良となり、圧力制御ができず、トラブルの原因となります。
- (4) ダイアフラム破損時は、クイック継手より塗料が排出されます。
 チューブ配管で廃棄用の管に導けば、レギュレータ付近を汚すことはありません。

外形図



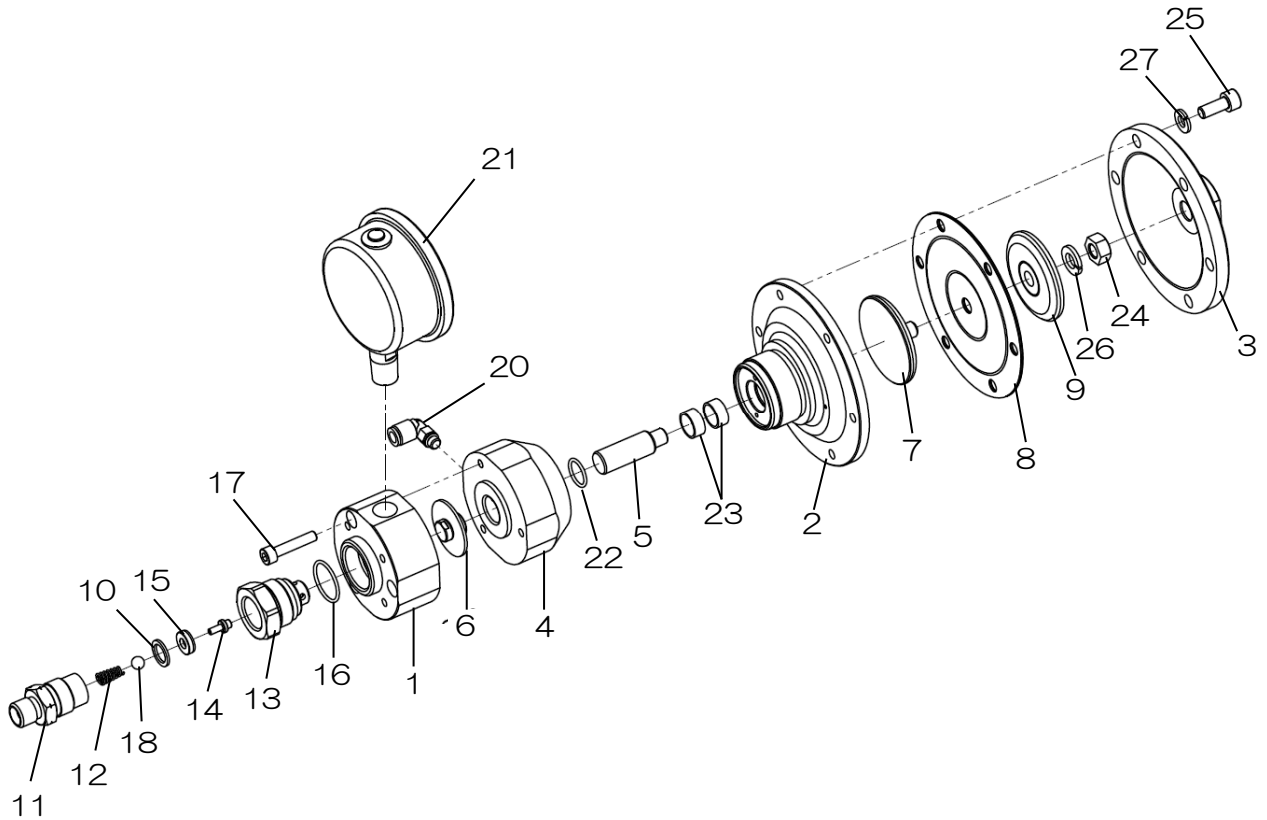
故障とその処置

故障の現象	原因	処置
塗料の圧力が 上昇しない	① 塗料通路の詰まり。	① 分解洗浄してください。
	② 圧力計(21)の不良。	② 圧力計を取替えてください。
塗料の圧力が 下がらない	① ハウジング(11)、シートハウジング(13)のシート面に異物が、はさまっている。	① 分解洗浄してください。
	② シート(15)、ボール(18)が摩耗。	② シート、ボールを確認し摩耗している場合は取替えてください。
クイック継手より 塗料が漏れる	ダイアフラム(6)破損。	ダイアフラム(6)を取替えてください。
塗料の圧力が 変動する	ポンプの圧力が低すぎる。	圧力を高くしてください。

各部の名称

HMR5SDA

5048-1



エアオペレート高圧レギュレータ HMR5SDA

番号	部品番号	品名	個数	備考
1	5038-001	ハウジング	1	
2	5022-002	ボディ	1	
3	5022-007	フランジ	1	
4	5048-004	ブロック	1	
5	5048-005	ニードル	1	
6	5038-006	ダイヤフラム	1	
7	5022-003	ダイヤフラム受け	1	
8	0740-011	ダイヤフラム	1	
9	0740-009	ダイヤフラム受け	1	
10	155-2010A	バックアップリング	1	
11	5038-012	ハウジング	1	
12	5018-013	スプリング	1	
13	5038-014	シートハウジング	1	
14	5048-014	プッシャ	1	

番号	部品番号	品名	個数	備考
15	5018-016	シート	1	
16	130-2020	Oリング	1	
17	03-80525	六角穴付きボルト	3	
18	0740-016	ボール	1	
19	欠番			
20	384-0606	クイック継手(エルボ)	1	
21	305-0024	圧力計	1	
22	130-60125	Oリング	1	
23	324-1206	DU プッシュ	2	
24	15-70800	六角ナット	1	
25	03-80615	六角穴付きボルト	6	
26	41-80800	ハネ座金	1	
27	41-80600	ハネ座金	6	

消耗部品

下記数量はすべて1セット分の個数です。

尚、メンテナンス期間は、使用塗料、条件等により異なってきます。

(1)5048-1 エアオペレート高圧レギュレータ (HMR5SDA)

番号	品番	名称	個数	耐用期間	寸法
6	5038-006	ダイヤフラム	1	6ヵ月	
10	155-2010A	バックアップリング	1	//	P10A用 T3
14	5048-014	ブッシュ	1	//	
15	5018-016	シート	1	//	
16	130-2020	Oリング	1	//	S20 (テフロン)
18	0740-016	ボール	1	6ヵ月	
22	130-60125	Oリング	1	分解時	S12.5 (NBR)

耐用期間は、120時間/1ヶ月を目安とした参考値であり、機能を保証するものではありません。

保証書

【保証内容について】

お買い上げ日から6か月、万が一故障が発生した場合、本保証書に記載の規定により無償修理いたします。

●保証規定

- 取扱説明書、本体添付ラベル等の注意書に基づいて、お客様が正常な状態のもとでご使用になり、万一保証期間内に故障した場合は、お買い上げの販売店、または当社営業所に修理をご依頼ください。当社で点検・調査した後、その故障が材質・製造上の欠陥であると判明した場合は、無償にて故障箇所の修理または取り替えをさせていただきます。
なお、離島および離島に準ずる遠隔地への出張修理を行った場合には、出張に要する実費を申し受けることがあります。
- 本製品の故障またはその使用によって生じた本製品以外に及ぼす損害については、当社はその責任を負わないものとします。
- 次のような場合には、保証期間中でも有償修理になります。
 - 保証書のご提示がない場合。
 - お客様による輸送、移動時の落下、衝撃等、お客様の取り扱いが適正でないために生じた故障、損傷の場合。
 - お客様の使用上の誤り、あるいはお客様による改造、修理に起因する故障および損傷。
 - 火災、塩害、ガス害、地震、落雷、および風水害、その他天災地変、あるいは異常電圧などの外部要因に起因する故障および損傷。
 - 本製品に接続している当社以外の機器および交換した消耗品に起因する故障および損傷。
 - 正常な使用方法でも消耗部品が自然消耗、摩耗、劣化した場合。
 - 純正部品以外の部品が使用されている場合。
- ご不明な場合は、お買い上げの販売店または当社営業所にご相談下さい。
- 本保証書は日本国内においてのみ有効です。 *This warranty is valid only Japan.*
- 本書は再発行いたしませんので大切に保管ください。

※この保証書は本書に明示した期間、条件のもとにおいて無料修理をお約束するものです。

従ってこの保証書によってお客様の法律上の権利を制約するものではありません。

保証期間経過後の修理などについてご不明の場合は、お買い上げの販売店、または当社営業所にお問い合わせください。

- 本機械を譲渡するときは、必ず機械に本書を添付して次の所有者に渡してください。
- 本機械は、日本国内の法規に基づき製作されていますので、日本国内でのみ使用してください。本機械を日本国以外で使用するときは、その国の安全規格を遵守する必要があります。

令和 4年 7月 8日 第2版

旭サナック株式会社

本社
愛知県尾張旭市旭前町新田洞 5050 番地 〒488-0852
TEL 0561-53-1213 FAX 0561-54-8847



営業所一覧

URL : www.sunac.co.jp
E-mail : sunac_c@sunac.co.jp

令和 4年 7月 8日 第2版