

# 取扱説明書

エアレスハンドガン  
エースガン



MG-Iシリーズ

| MG-Iシリーズ仕様 |                                |
|------------|--------------------------------|
| 構造         | ニードル方式                         |
| 塗料圧力       | 0~20MPa                        |
| 質量         | アルミ仕様 490g<br>手元パイプ（オプション） 90g |



この説明書には、重要な警告や注意事項が記載されています。  
本機を使用される前に、必ずよく読んでください。

ポンプは必ず、本体を接地してください。

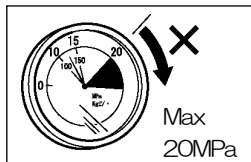
この説明書は、製品を廃棄するまでは、必ずお手元に保管し、  
紛失・汚損した場合は、販売店または当社までご請求ください。

このたびは、当社製品をお買い上げいただきまして、誠にありがとうございます。  
本機をご使用される前に、この取扱説明書を必ず良くお読みください。  
とくに、警告・注意事項の指示を良くご理解いただき、正しい使い方をしていただきますようにお願いします。

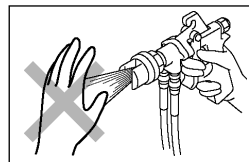
## 警告

スレイガンから噴射される高圧力の塗料は、人体や皮膚に当たると大きなケガの原因になります。

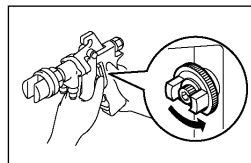
◎このガンは、20MPa以下の塗料圧力でご使用してください。



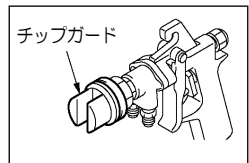
◎ガン先を自分の体や他人に向けることは絶対にしないでください。又、指や掌及び手に持った物体等で、ノズルを押さえることはしないでください。



◎スレイをしないとき、ガンからノズルを外す場合は、必ずトリガにロックをしてください。



◎チップガードは、常にはめてご使用ください。出荷時にはチップガードはリティニングナットに取り付けてあります。ノズルを付けて、専用スパナにてリティニングナットをしっかりと締め付けてください。



\*チップガードは、高圧塗料が皮膚を傷つけるのを防止するガードです。

高圧塗料のスレイに打たれたときは、素人治療でなく、直ちに専門医に手当を受けてください。  
使用していた塗料の種類を、医師に正確に告げる必要があります。

◎圧力を抜かないでホースを外したり、分解してはいけません。

◎スレイするときには、有機溶剤等の有毒ガスを吸込まないようにマスクを、また目への浸入を防止するために保護めがねを必ず着用してください。

◎静電気による危険を防ぐためにポンプ・被塗物・その他全ての塗装機（使用中のもの、またはその付近にあるもの）は接地してください。アースをしない場合、塗装機は塗料の流れにより静電気を発生し、スパークを起こし、電撃、火災等のおそれがあります。

### 《圧力解放手順》

- ①トリガにロックをする。
- ②塗装機のエア源（または電源・エンジン）を切り、ポンプを停止させる。
- ③トリガのロックを外し、トリガを引いて塗料圧力を下げます。
- ④ドレンバルブを開放して、システム全体の圧力を0にし、もう一度トリガを引く。
- ⑤再度、トリガにロックをする。

## 使用条件

- ①スレイガンに塗料ホースを確実に接続し、塗装機の塗料圧力を2~3MPaに設定してください。
- ②最初は、ノズルを付けずに空缶等に捨て吹きしてください。
- ③使用条件に合ったノズルを選定し、ガン先に取り付けます。ガスケットを忘れないでください。
- ④霧化状態を見ながら試し拭きを行います。塗装機を必要最低の圧力に調整してください。  
10~15MPaでご使用してください。

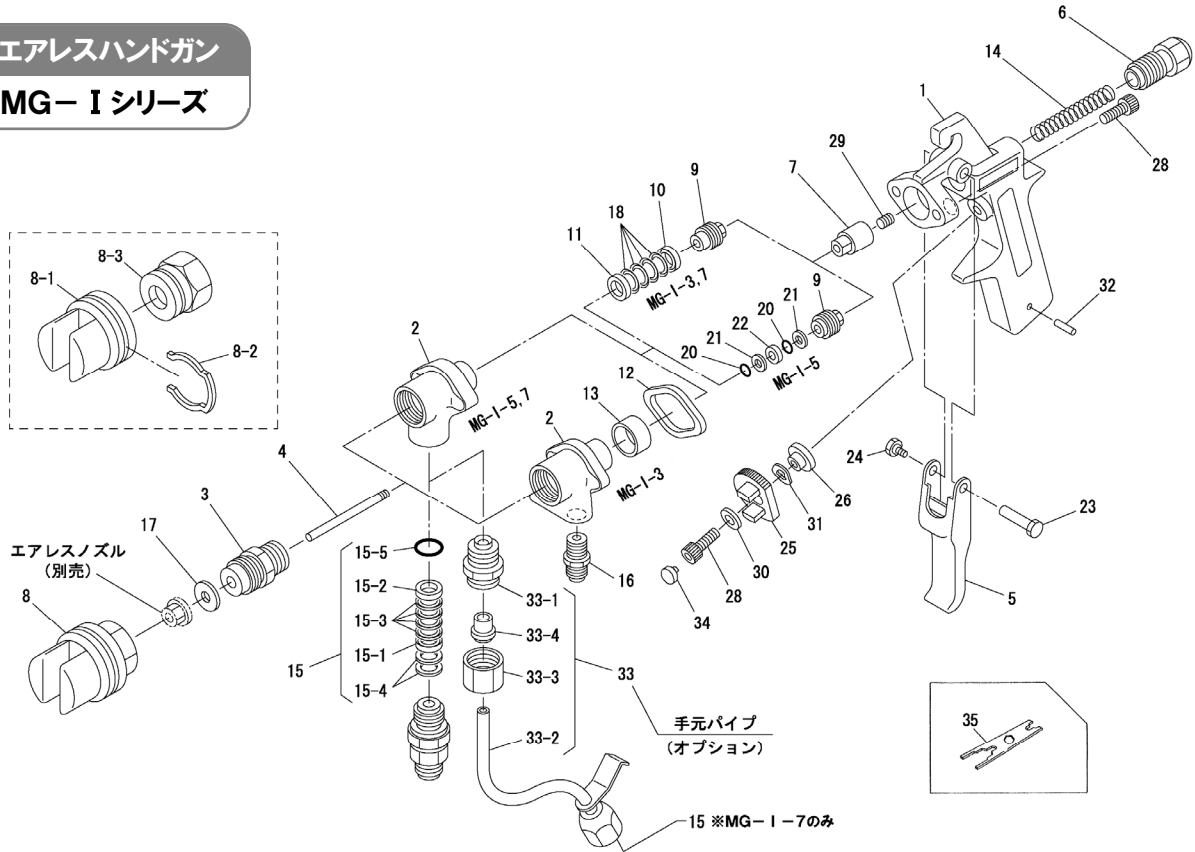
## 注意

- 塗料を調合される場合は、塗料及び溶剤の注意書をよく読んでください。
- ノズル回りは、常に清浄な状態を保つようにしてください。作業終了後は、ノズルを外して洗浄してください。この時、必ずトリガにロックをしてください。
- ガン全体は、絶対シンナの中に浸けないでください。潤滑剤がとれて、パッキンが傷みます。
- 塗料ホースは、金属ブレード被覆、またはアース入のホースをご使用ください。

# 構成部品

## エアレスハンドガン

### MG-Iシリーズ



#### MG-I-3<1263>/ MG-I-5<1265>/ MG-I-7<1281>

| 番号    | 品名           | 個数   | MG-I-3   | MG-I-5     | MG-I-7   | 番号    | 品名        | 個数   | MG-I-3     | MG-I-5   | MG-I-7     |
|-------|--------------|------|----------|------------|----------|-------|-----------|------|------------|----------|------------|
| 1     | ボディ          | 1    | 1261-001 |            |          | 16    | ホースニップル   | 2    | 247-2102   | -        | -          |
| 2     | ガンヘッド        | 1    | 1261-202 | 1261-402   | 1261-002 | ※17   | ガスケット     | 1    | 146-3002   |          |            |
| ※◆3   | シート          | 1    | 1267-003 | 1385-003   | 1267-003 | ※18   | Vパッキン     | 4    | V850320105 | -        | V850320105 |
| ※◆4   | ニードル         | 1    | 1261-004 | 1385-004   | 1261-004 | 19    | 欠番        |      |            |          |            |
| 5     | トリガ          | 1    | 1261-005 |            |          | ※20   | Oリング      | 2    | -          | 101-6003 | -          |
| 6     | スプリングアジャスタ   | 1    | 1261-006 |            |          | ※21   | バックアップリング | 2    | -          | 106-2003 | -          |
| 7     | スライド         | 1    | 1261-007 |            |          | 22    | スペーサ      | 1    | -          | 1385-010 | -          |
| 8     | ガードリテーニングナット | 1set | 1257-019 |            |          | 23    | トリガピン     | 1    | 1261-119   |          |            |
| 8-1   | チップガード       | 1set | 1294-017 |            |          | 24    | トリガホルト    | 1    | 1261-020   |          |            |
| 8-2   | クリップ         | 1    | 1294-023 |            |          | 25    | ストップバ     | 1    | 1201-011   |          |            |
| 8-3   | リテーニングナット    | 1    | 1217-102 |            |          | 26    | ブッシュ      | 1    | 1201-012   |          |            |
| 9     | パッキンアジャスタ    | 1    | 1381-009 | 1385-009   | 1381-009 | 27    | 欠番        |      |            |          |            |
| 10    | パッキン当金       | 1    | 1203-124 | -          | 1203-124 | 28    | 六角穴付ホルト   | 3    | 03-50515   |          |            |
| 11    | パッキン当金       | 1    | 1203-125 | -          | 1203-125 | 29    | 六角穴付止ネジ   | 1    | 86-50506   |          |            |
| 12    | インシュレーション    | 1    | 1261-012 | -          | -        | 30    | 平ワッシャ     | 1    | 36-10500   |          |            |
| 13    | ブッシュ         | 1    | 146-3001 | -          | -        | 31    | ウェーブワッシャ  | 1    | 47-60800   |          |            |
| 14    | スプリング        | 1    | 1261-014 |            |          | 32    | スプリングピン   | 1    | 54-70316   |          |            |
| ※15   | ユニバーサルジョイント  | 1set | -        | 2930       |          | オプション |           |      |            |          |            |
| 15-1  | パッキン当金       | 1    | -        | 2901-006   |          | 33    | 手元パイプ     | 1set | -          | -        | 1486       |
| 15-2  | パッキン当金       | 1    | -        | 2901-005   |          | 33-1  | ニップル      | 1    | -          | -        | 1486-001   |
| ※15-3 | Vパッキン        | 4    | -        | V850530115 |          | 33-2  | パイプアッシー   | 1    | -          | -        | 1486-002   |
| ※15-4 | スペーサ         | 2    | -        | 2920-009   |          | 33-3  | ナット       | 1    | -          | -        | 1486-103   |
| ※15-5 | Oリング         | 1    | -        | 103-6009   |          | 33-4  | スリーブ      | 1    | -          | -        | 1486-104   |
|       |              |      |          |            |          | 34    | キャップ      | 3    | -          | 1279-040 | -          |

※はスペアパーツとして常備されることをお勧めします。ご注文例 V850320105 Vパッキン 10個

◆シート(3)とニードル(4)はどちらも消耗品となりますので、同時に交換することを推奨します。

#### ■ 付属工具

| No. | 品番       | 品名    | 個数 | 備考 |
|-----|----------|-------|----|----|
| 35  | 3511-201 | 専用レンチ | 1  |    |

ご注意：本機の形状および仕様は、改良等の都合により予告なく変更することがあります。

# 故障とその処置

※( )内数字は分解図中の番号です。

| 故障の現象                        | 原因   | 処置と対策  |
|------------------------------|--|--|
| スプレーしない                      | <ul style="list-style-type: none"> <li>塗料が送られていない</li> <li>ノズルの詰まり</li> </ul>  | <ul style="list-style-type: none"> <li>塗装機チェック</li> <li>ノズルクリーナ等で除去</li> </ul>                                       |
| 塗料漏れ                         | <ul style="list-style-type: none"> <li>パッキンアジャスタ(9)のゆるみ</li> <li>Vパッキン(18・15-3)の摩耗</li> <li>ニードル(4)の摩耗</li> </ul>  | <ul style="list-style-type: none"> <li>増し締め ※1</li> <li>消耗品の交換</li> <li>ニードルの交換</li> </ul>                           |
| スプレー不調<br>(切れが悪い)<br>(止まらない) | <ul style="list-style-type: none"> <li>パッキンアジャスタの(9)締めすぎ</li> <li>塗料漏れによるニードル(4)の固着</li> <li>ニードル(4)とシート(3)との間の異物のかみこみ</li> <li>ニードル(4)とシート(3)との当たり面の摩耗、又は傷</li> </ul> | <ul style="list-style-type: none"> <li>少しゆるめる ※2</li> <li>分解洗浄、パッキン交換</li> <li>分解洗浄</li> <li>ニードル及びシートの交換</li> </ul> |

※1：MG-I-5（ジンクリッチ仕様）はOリングパッキンですから、増し締めはできません。

※2：パッキンアジャスタ(9)は締切りで使用し、漏れが発生した場合は、Oリングを交換してください。

## MG-Iシリーズ一覧表 ( はステンレス仕様 )

| 型式     | 項目 | 分類         | 特長       | 用途   |
|--------|----|------------|----------|--|
| MG-I-3 |    | ホット(循環)タイプ | 標準仕様     | 一般塗料<br>油性ジンクリッチ塗料<br>多液塗料<br>沈殿性塗料<br>カラーチェンジ |
| MG-I-5 |    | ジンクリッチ専用ガン | ジンクリッチ仕様 | 水性ジンクリッチ塗料(溶剤系は使用不可)                           |
| MG-I-7 |    | 手元パイプ付     | オプション    | 多液塗料   |

※MG-Iシリーズは、最もシンプルな構造のエアレスハンドガンです。

※塗料通路の洗浄性が良いという特長を活かし、3種類のバリエーションを準備しました。

## 保証書

【保証内容について】

お買い上げ日から6か月、万が一故障が発生した場合、本保証書に記載の規定により無償修理いたします。

### ●保証規定

- 取扱説明書、本体添付ラベル等の注意書に基づいて、お客様が正常な状態のもとでご使用になり、万一保証期間内に故障した場合は、お買い上げの販売店、または当社営業所に修理をご依頼ください。  
当社で点検・調査した後、その故障が材質・製造上の欠陥であると判明した場合は、無償にて故障箇所の修理または取り替えをさせていただきます。  
なお、離島および離島に準ずる遠隔地への出張修理を行った場合には、出張に要する実費を申し受けることがあります。
- 本製品の故障またはその使用によって生じた本製品以外に及ぼす損害については、当社はその責任を負わないものとします。
- 次のような場合には、保証期間中でも有償修理になります。
  - 保証書のご提示がない場合。
  - お客様による輸送、移動時の落下、衝撃等、お客様の取り扱いが適正でないために生じた故障、損傷の場合。
  - お客様の使用上の誤り、あるいはお客様による改造、修理に起因する故障および損傷。
  - 火災、塩害、ガス害、地震、落雷、および風水害、その他天災地変、あるいは異常電圧などの外部要因に起因する故障および損傷。
  - 本製品に接続している当社以外の機器および交換した消耗品に起因する故障および損傷。
  - 正常な使用方法でも消耗部品が自然消耗、摩耗、劣化した場合。
  - 純正部品以外の部品が使用されている場合。
- ご不明な場合は、お買い上げの販売店または当社営業所にご相談下さい。
- 本保証書は日本国内においてのみ有効です。  
*This warranty is valid only Japan.*
- 本書は再発行いたしませんので大切に保管ください。

※この保証書は本書に明示した期間、条件のもとにおいて無料修理をお約束するものです。

従ってこの保証書によってお客様の法律上の権利を制約するものではありません。

保証期間経過後の修理などについてご不明の場合は、お買い上げの販売店、または当社営業所にお問い合わせください。

●本機械を譲渡するときは、必ず機械に本書を添付して次の所有者に渡してください。

●本機械は、日本国内の法規に基づき製作されています。

本機械を日本国以外で使用するときは、その国の安全規格を遵守する必要があります。

令和 4年 6月30日 第16版

## 旭サナック株式会社

本社  
愛知県尾張旭市旭前町新田洞 5050 番地 〒488-0852  
TEL 0561-53-1213 FAX 0561-54-8847



営業所一覧

URL : [www.sunac.co.jp](http://www.sunac.co.jp)  
E-mail : [sunac\\_c@sunac.co.jp](mailto:sunac_c@sunac.co.jp)

令和 4年 6月30日 第16版