

取扱説明書

中型高速攪拌機

PMH500(S)



この説明書には、重要な警告や注意事項が記載されています。
本機を使用される前に、必ずよく読んでください。
この説明書は、製品を廃棄するまでは、必ずお手元に保管し、
紛失・汚損した場合は、販売店または当社までご請求ください。

このたびは、当社製品をお買い上げいただきまして、誠にありがとうございます。

本機を使用される前に、この取扱説明書を必ず、よくお読みください。

とくに、警告・注意事項の指示を良くご理解いただき、安全な操作を理解して正しい使い方をしていただきますようにお願いします。

仕様

使用空気圧	0.1~0.5MPa
回転数	380~1,500rpm 条件:水(水中で供給エア圧 0.1~Max 0.5MPa)
エアモータ出力	3/4HP
エア消費量(最大)	400L/min
エア IN 口径	R(PT)1/4

※塗料粘度により、最低作動空気圧が異なります。

操作手順

- ①PMH500(S)本体にエアホースを接続してください。
- ②エアモータにセットされているニードルバルブを開(左回し)にし、回転数を調整しながら、運転してください。
- ③ニードルバルブ(エア供給)を閉(右回し)にすると回転が止まり、順次、開にするにつれ回転数が上がります。

注意事項

- ①空運転時には、高速で回転させないでください。
- ②運転中は、急激に回転スピードを上げないでください。
※①, ②共、エアモータを破損する恐れがあります。
- ③回転した状態で材料缶から外したり、回転しているプロペラに絶対触れないでください。
- ④ルブリケータを使用して給油をしてください。
給油量は、供給空気量 1400~2100L 当り1滴程度給油してください。
潤滑油は、エンジンオイル SAE#10 相当を推奨いたします。
- ⑤故障の原因になりますので、プロペラ及びシャフトの変更や改造は行わないでください。

供給エア量に対する回転数とエア消費量

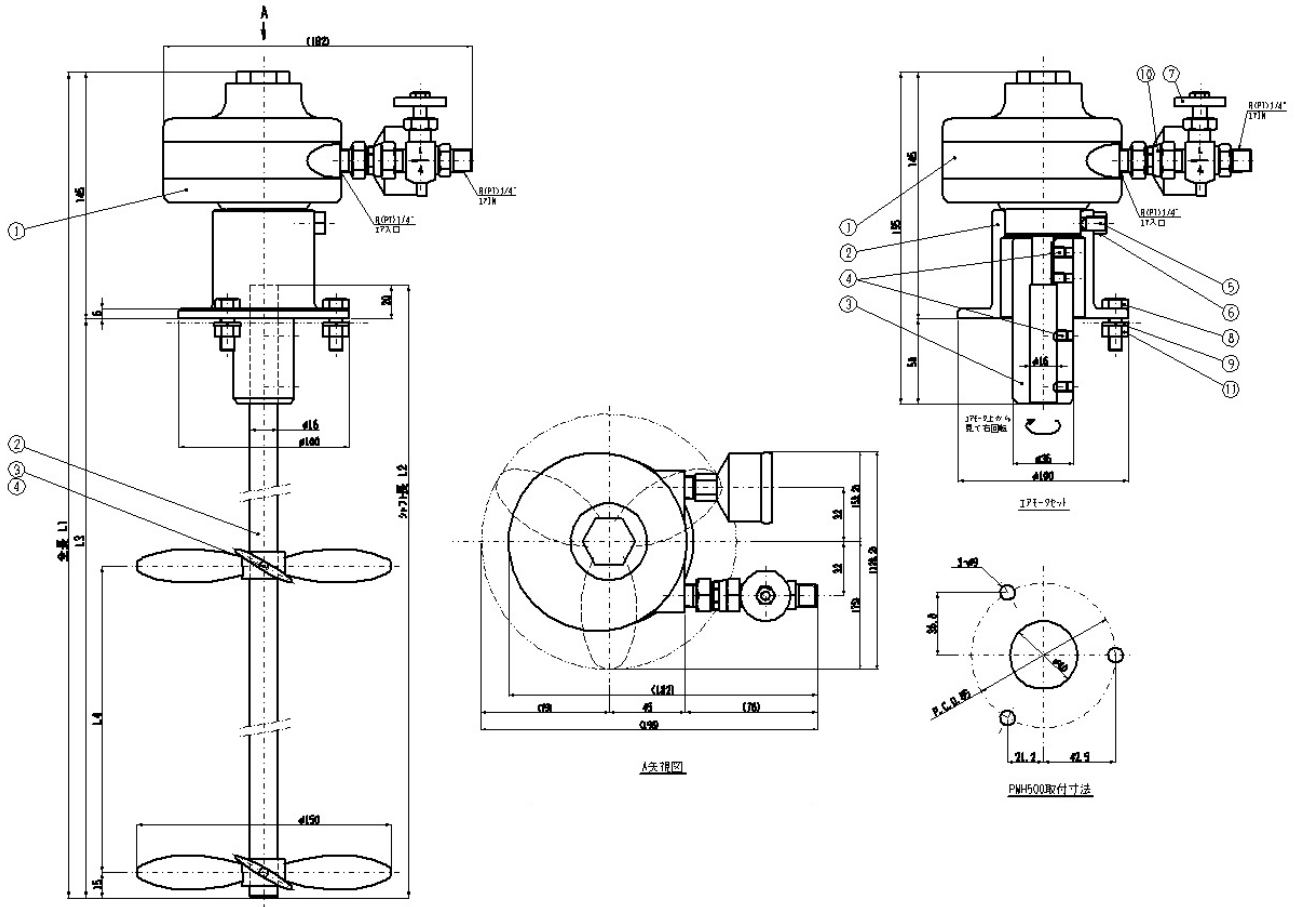
プロペラ φ150mm, 3枚羽根, 2ヶ。

無負荷(参考値)			水中		
供給エア圧 (MPa)	回転数 (rpm)	エア消費量 (L/min)	供給エア圧 (MPa)	回転数 (rpm)	エア消費量 (L/min)
0.1	2,300	136	0.1	380	77
0.2	3,500	264	0.2	950	162
0.3	4,000	378	0.3	1,100	255
0.4	4,800	493	0.4	1,300	356
0.5	5,200	600	0.5	1,500	432

各部の名称・組立図

PMH500

1105-□



アセンブリ番号	No.2シャフト	L1	L2(シャフト長)	L3	L4	備考
1105	1115-004	565	440	420	200	60L 用
1105-1	1115-104	715	590	570	250	IB 80L 用
1105-2	1115-204	665	540	520	250	100L 用
1105-3	1115-304	765	640	620	300	120L 用
1105-4	1115-404	945	820	800	350	200L 用
1105-5	1115-504	515	390	370	180	IB 40L 用
1105-6	1115-604	485	360	340	180	C1,40L 用
1105-7	1115-704	645	520	500	250	C1,80L 用

中型高速攪拌機 PMH500

番号	部品番号	品名	個数	備考
1	1105A	エアモータセット	1set	
2	表1参照	シャフト	1	
3	1105-005	プロペラ	2	
4	01-10612	六角ボルト	2	

エアモータセット <1105A>

番号	部品番号	品名	個数	備考
1	321-0003	エアモータ	1set	
2	1105-002	フランジ	1	
3	1115-003	ジョイント	1	
4	86-70608	六角穴付止ネジ	4	
5	85-50815	六角穴付止ネジ	2	
6	15-10800	六角ナット	2	
7	304-0007	ニードルバルブ	1	
8	01-70825	六角ボルト	3	
9	41-70800	ハネ座金	3	
10	3204-122	オスメスユニオン継手	1	
11	15-70800	六角ナット	3	

表1 シャフト表

PMH500 番号	シャフト番号	備考
1105	1115-004	60L 用
1105-1	1115-104	IB 80L 用
1105-2	1115-204	100L 用
1105-3	1115-304	120L 用
1105-4	1115-404	200L 用
1105-5	1115-504	IB 40L 用
1105-6	1115-604	C1, 40L 用
1105-7	1115-704	C1, 80L 用

保証書

【保証内容について】

お買い上げ日から6か月、万が一故障が発生した場合、本保証書に記載の規定により無償修理いたします。

●保証規定

1. 取扱説明書、本体添付ラベル等の注意書に基づいて、お客様が正常な状態のもとでご使用になり、万一保証期間内に故障した場合は、お買い上げの販売店、または当社営業所に修理をご依頼ください。当社で点検・調査した後、その故障が材質・製造上の欠陥であると判明した場合は、無償にて故障箇所の修理または取り替えをさせていただきます。
なお、離島および離島に準ずる遠隔地への出張修理を行った場合には、出張に要する実費を申し受けることがあります。
2. 本製品の故障またはその使用によって生じた本製品以外に及ぼす損害については、当社はその責任を負わないものとします。
3. 次のような場合には、保証期間中でも有償修理になります。
 - (1)保証書のご提示がない場合。
 - (2)お客様による輸送、移動時の落下、衝撃等、お客様の取り扱いが適正でないために生じた故障、損傷の場合。
 - (3)お客様の使用上の誤り、あるいはお客様による改造、修理に起因する故障および損傷。
 - (4)火災、塩害、ガス害、地震、落雷、および風水害、その他天災地変、あるいは異常電圧などの外部要因に起因する故障および損傷。
 - (5)本製品に接続している当社以外の機器および交換した消耗品に起因する故障および損傷。
 - (6)正常な使用方法でも消耗部品が自然消耗、摩耗、劣化した場合。
 - (7)純正部品以外の部品が使用されている場合。
4. ご不明な場合は、お買い上げの販売店または当社営業所にご相談下さい。
5. 本保証書は日本国内においてのみ有効です。
This warranty is valid only Japan.
6. 本書は再発行いたしませんので大切に保管ください。

※この保証書は本書に明示した期間、条件のもとにおいて無料修理をお約束するものです。

従ってこの保証書によってお客様の法律上の権利を制約するものではありません。

保証期間経過後の修理などについてご不明の場合は、お買い上げの販売店、または当社営業所にお問い合わせください。

【MEMO】

-
- 本機械を譲渡するときは、必ず機械に本書を添付して次の所有者に渡してください。
 - 本機械は、日本国内の法規に基づき製作されています。
本機械を日本国以外で使用するときは、その国の安全規格を遵守する必要があります。
-

令和 4年12月21日 第12版

旭サナック株式会社

本社
愛知県尾張旭市旭前町新田洞 5050 番地 〒488-0852
TEL 0561-53-1213 FAX 0561-54-8847

URL : www.sunac.co.jp
E-mail : sunac_c@sunac.co.jp



営業所一覧

令和 4年12月21日 第12版