

# 取扱説明書

## 低圧背圧バルブ

# RV60

仕 様	
最大背圧力（最大塗料 1 次圧力）	0.5MPa
最大流量	20L/min (17sec/FC#4) 15L/min (40sec/FC#4)
使用温度	0~40℃
塗料入口径	R3/4 (PT3/4) G3/4 も接続可
塗料出口径	Rc3/4 (PT3/4)



この説明書には、重要な警告や注意事項が記載されています。  
本機を使用される前に、必ずよく読んでください。

この説明書は、製品を廃棄するまでは、必ずお手元に保管し、  
紛失・汚損した場合は、販売店または当社までご請求ください。

このたびは、当社製品をお買い上げいただきまして、まことにありがとうございます。

本機をご使用される前に、この取扱説明書を必ずよくお読みください。

とくに取扱注意事項を十分ご理解され、正しい使用方法に従った使い方をさせていただきますよう、  
お願い申し上げます。

この取扱説明書の内容でご不明な点がございましたら、裏表紙記載の当社までお問い合わせください。

## 取扱注意事項

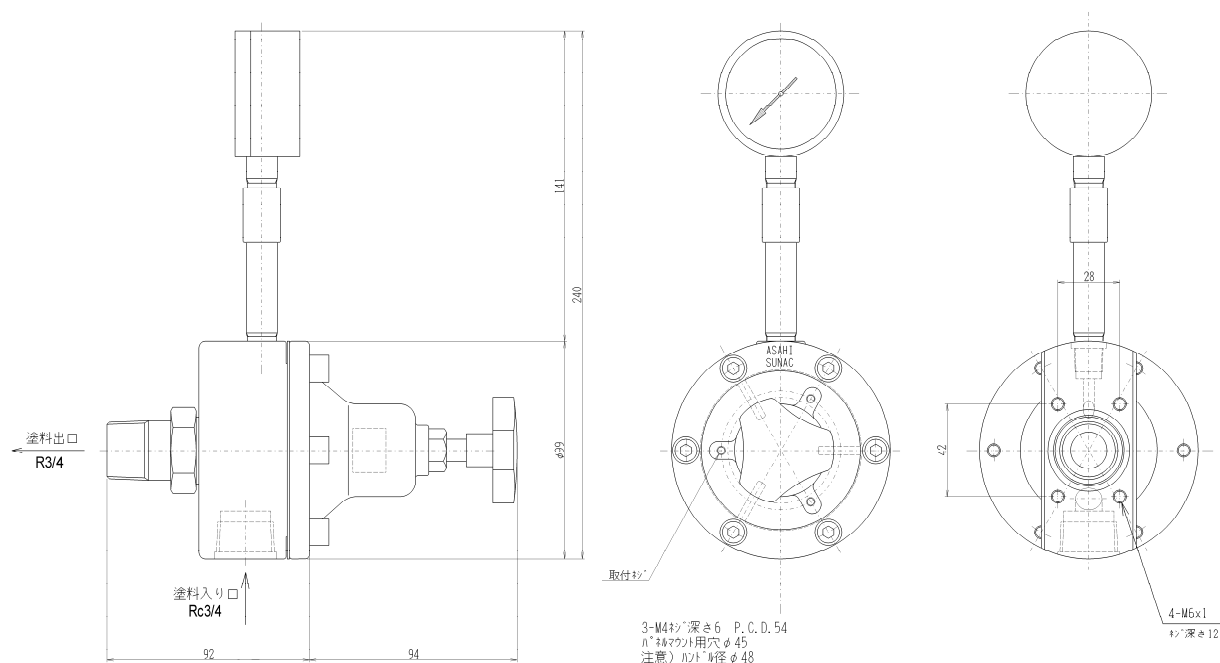
- (1)はじめに、ご使用になる塗料の洗浄に適合した溶剤シンナ、水性シンナ等の洗浄剤で本装置の内部を  
洗浄すると共に全操作を実際に試してください。
- (2)シンナ・塗料のかかる場所に設置しないでください。
- (3)分解洗浄時、本機ごと溶剤に浸漬しないでください。
- (4)使用後の洗浄は十分にしてください。

洗浄が不十分の場合、バルブのシート不良となり、圧力制御ができず、トラブルの原因となります。

## 警告

最大塗料1次圧力は0.5MPaです。圧力が0.5MPa以上になる可能性があるポンプには接続し  
ないでください。

## 外形図



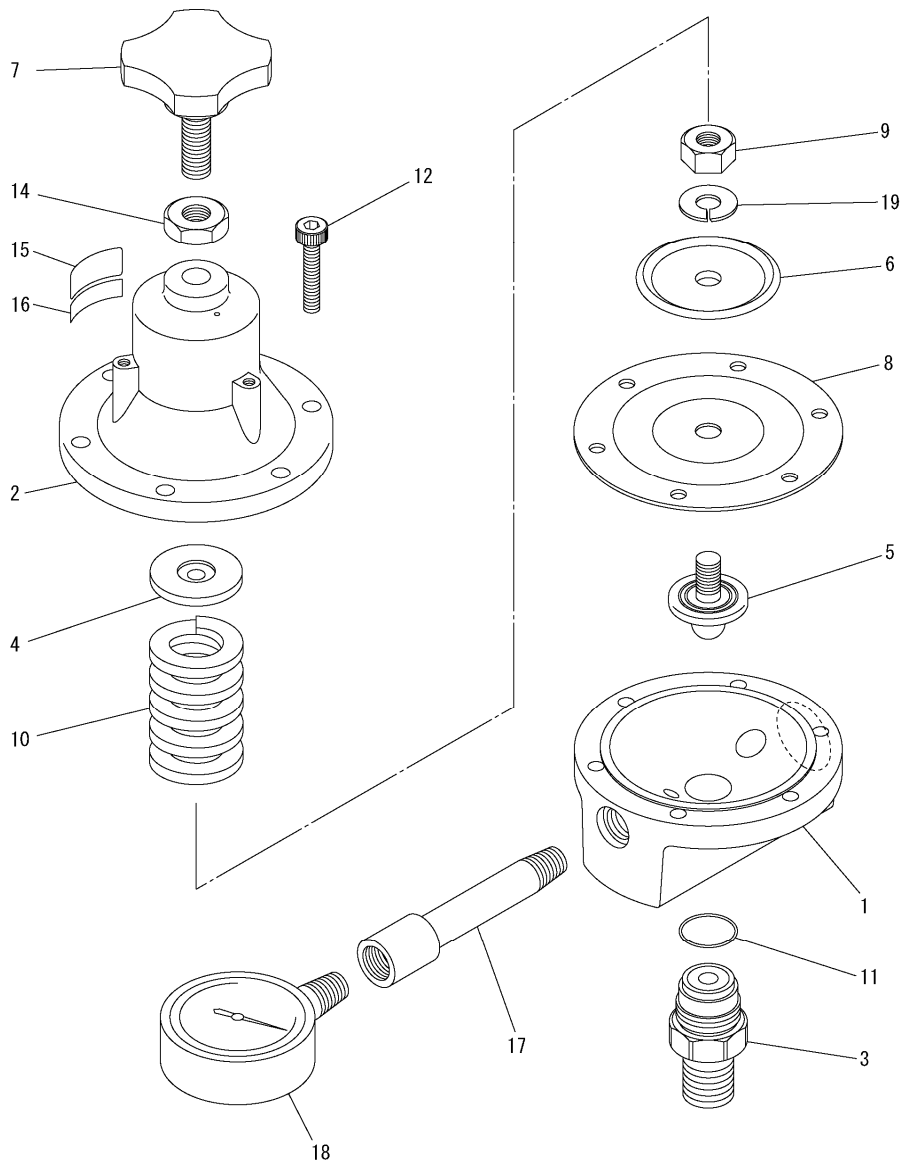
## 故障とその処置

故障の現象	原因	処置
調整ハンドル部より塗料が漏れる	ダイヤフラム（8）破損。	ダイヤフラムを取替えてください。

# 各部の名称

RV60

0758



## 低圧背圧バルブ RV60

番号	部品番号	品名	個数	備考
1	0758-001	ボディ	1	
2	0740-002	スプリングハウジング	1	
3	0758-003	バルブ	1	
4	0740-007	バネ押え	1	
5	0758-005	ダイヤフラム押え	1	
6	0740-009	ダイヤフラム受け	1	
7	0740-010	ハンドル	1	
8	0740-011	ダイヤフラム	1	
9	15-70800	六角ナット	1	
10	0740-014	スプリング	1	

番号	部品番号	品名	個数	備考
11	130-2024	Oリング	1	
12	1F-80620	座金組込六角穴付ボルト	6	
13	欠番			
14	17-11000	六角ナット	1	
15	3370-001	型式銘板	1	
16	5241-003	最大圧力表示銘板	1	
17	0721-027	圧力計取付ニップル	1	
18	305-0011	圧力計	1	
19	41-80800	バネ座金	1	

# 保証書

## 【保証内容について】

お買い上げ日から6か月、万が一故障が発生した場合、本保証書に記載の規定により無償修理いたします。

### ●保証規定

1. 取扱説明書、本体添付ラベル等の注意書に基づいて、お客様が正常な状態のもとでご使用になり、万一保証期間内に故障した場合は、お買い上げの販売店、または当社営業所に修理をご依頼ください。当社で点検・調査した後、その故障が材質・製造上の欠陥であると判明した場合は、無償にて故障箇所の修理または取り替えをさせていただきます。  
なお、離島および離島に準ずる遠隔地へ出張修理を行った場合には、出張に要する実費を申し受けることがあります。
2. 本製品の故障またはその使用によって生じた本製品以外に及ぼす損害については、当社はその責任を負わないものとします。
3. 次のような場合には、保証期間中でも有償修理になります。
  - (1)保証書のご提示がない場合。
  - (2)お客様による輸送、移動時の落下、衝撃等、お客様の取り扱いが適正でないために生じた故障、損傷の場合。
  - (3)お客様の使用上の誤り、あるいはお客様による改造、修理に起因する故障および損傷。
  - (4)火災、塩害、ガス害、地震、落雷、および風水害、その他天災地変、あるいは異常電圧などの外部要因に起因する故障および損傷。
  - (5)本製品に接続している当社以外の機器および交換した消耗品に起因する故障および損傷。
  - (6)正常な使用方法でも消耗部品が自然消耗、摩耗、劣化した場合。
  - (7)純正部品以外の部品が使用されている場合。
4. ご不明な場合は、お買い上げの販売店または当社営業所にご相談下さい。
5. 本保証書は日本国内においてのみ有効です。  
*This warranty is valid only Japan.*
6. 本書は再発行いたしませんので大切に保管ください。

※この保証書は本書に明示した期間、条件のもとにおいて無料修理をお約束するものです。

従ってこの保証書によってお客様の法律上の権利を制約するものではありません。

保証期間経過後の修理などについてご不明の場合は、お買い上げの販売店、または当社営業所にお問い合わせください。

- 本機械を譲渡するときは、必ず機械に本書を添付して次の所有者に渡してください。
- 本機械は、日本国内の法規に基づき製作されています。  
本機械を日本国以外で使用するときは、その国の安全規格を遵守する必要があります。

令和 4年 7月13日 第8版



塗装FAシステム・機器の総合メーカー

## 旭サナック株式会社

本社・工場	愛知県尾張旭市旭前町5050番地	〒488-8688	TEL(0561)53-1213	FAX(0561)54-8847
塗装技術センター	愛知県尾張旭市旭前町5050番地	〒488-8688	TEL(0561)53-1226	FAX(0561)53-2722
東京技術センター	埼玉県桶川市加納224	〒363-0001	TEL(048)773-2121	FAX(048)773-7443
東京支店	東京都千代田区岩本町2丁目18番3号	〒101-0032	TEL(03)5846-9675	FAX(03)5846-9685
札幌出張所	札幌市東区北十二条東14丁目3-8	〒065-0012	TEL(011)712-0927	FAX(011)751-8697
東北営業所	宮城県仙台市若林区伊在1-2-2	〒984-0038	TEL(022)352-9030	FAX(022)352-9040
関東営業所	埼玉県桶川市加納224	〒363-0001	TEL(048)773-2121	FAX(048)773-7443
横浜営業所	神奈川県大和市下和田741番8号	〒242-0015	TEL(046)268-7271	FAX(046)268-7280
東海営業所	静岡県磐田市西貝塚3668-12	〒438-0026	TEL(0538)33-3700	FAX(0538)33-3705
中部営業所	愛知県尾張旭市旭前町5050番地	〒488-8688	TEL(0561)53-1213	FAX(0561)54-8847
北陸駐在事務所	石川県金沢市新保本5-86-1	〒921-8062	TEL(076)240-7273	FAX(076)240-7271
大阪営業所	大阪府吹田市垂水町3丁目28番地4	〒564-0062	TEL(06)6386-8105	FAX(06)6386-6771
広島営業所	広島県広島市西区南観音3-16-17	〒733-0035	TEL(082)291-0188	FAX(082)291-0162
九州営業所	福岡県福岡市博多区井相田2-2-5	〒812-0881	TEL(092)582-5155	FAX(092)582-4528
鹿児島出張所	鹿児島県鹿児島市小松原1-10-21	〒891-0114	TEL(099)267-2460	FAX(099)267-6317

令和 4年 7月13日 第8版